

**ΑΔΙΑΒΑΘΜΗΤΟ**

16PROC004902782 2016-08-04

**ΠΡΟΣ:**

Πίνακας Αποδεκτών

**ΚΟΙΝ:**

ΓΕΝΙΚΟ ΕΠΙΤΕΛΕΙΟ ΝΑΥΤΙΚΟΥ  
Ε΄ ΚΛΑΔΟΣ  
ΔΙΕΥΘΥΝΣΗ Ε2  
ΤΜΗΜΑ ΙΙ  
Τηλεφ. 210.6551691  
Φ. 602.2/41/285943  
Σ. 2606  
Αθήνα, 03 Αυγούστου 2016

**ΘΕΜΑ:** Διακήρυξη Ανοιχτού Ηλεκτρονικού Μειοδοτικού Διαγωνισμού για την Προμήθεια Δύο (2) Φορτηγών Ανοικτής Πλατφόρμας (ΦΑΠ), Ωφέλιμου Φορτίου Δέκα (10) Τόνων, Συνολικού Προϋπολογιζόμενου Κόστους Διακοσίων Πενήντα Χιλιάδων Ευρώ (250.000,00€), Απαλλασσομένου ΦΠΑ και Κρατήσεων Δημοσίου και Ταμείων ΠΝ

**Δ Ι Α Κ Η Ρ Υ Ξ Η Μ Ε Α Ρ Ι Θ Μ Ο 1 7 / 2 0 1 6**

## ΣΥΝΟΠΤΙΚΑ ΣΤΟΙΧΕΙΑ

Συστημικός Αριθμός	27092
Αναθέτουσα Αρχή	ΓΕΝ/Ε2
Επιχειρησιακός Φορέας	ΓΕΝ/Γ2
Υπηρεσία που διενεργεί το διαγωνισμό	ΑΕΠ/ΚΕΦΝ Παπαρηγοπούλου 2 – Πλατεία Κλαυθμώνος, Τ.Κ. 10 561, Αθήνα
Είδος διαγωνισμού	Ανοικτός Ηλεκτρονικός Μειοδοτικός
Κριτήριο κατακύρωσης	Χαμηλότερη τιμή
Διαδικτυακή πύλη διενέργειας διαγωνισμού	<a href="http://www.promitheus.gov.gr">www.promitheus.gov.gr</a> του Ε.Σ.Η.ΔΗ.Σ
Αντικείμενο διαγωνισμού	Προμήθεια Δύο (2) Φορτηγών Ανοικτής Πλατφόρμας (ΦΑΠ), Ωφέλιμου Φορτίου Δέκα (10) Τόνων
Κωδικός CPV	34134100-6
Διάρκεια της σύμβασης	Σύμφωνα με τα παραρτήματα της παρούσας
Ημερομηνία αποστολής για δημοσίευση στην ΕΦΗΜΕΡΙΔΑ ΤΩΝ ΕΥΡΩΠΑΪΚΩΝ ΚΟΙΝΟΤΗΤΩΝ	4 Αυγούστου 2016
Ημερομηνία αποστολής για δημοσίευση στην ΕΦΗΜΕΡΙΔΑ ΤΗΣ ΚΥΒΕΡΝΗΣΗΣ	4 Αυγούστου 2016
Ημερομηνία αποστολής για δημοσίευση στον ΕΛΛΗΝΙΚΟ ΤΥΠΟ	4 Αυγούστου 2016
Ημερομηνία ανάρτησης στη διαδικτυακή πύλη του Ε.Σ.Η.ΔΗ.Σ.	4 Αυγούστου 2016
Ημερομηνία και ώρα έναρξης υποβολής προσφορών	3 Οκτωβρίου 2016, ώρα 07:00 πμ

16PROC004902782 2016-08-04

Καταληκτική ημερομηνία και ώρα υποβολής προσφορών	10 Οκτωβρίου 2016, ώρα 11:00 πμ
Ημερομηνία αποσφράγισης προσφορών	14 Οκτωβρίου 2016, ώρα 09:00 πμ

Έχοντας υπόψη:

α. Το Νομοθετικό Διάταγμα 721/1970 «Περί Οικονομικής Μεριμνης και Λογιστικού των Ε.Δ»,(ΦΕΚ 251Α/70), όπως τροποποιήθηκε με τις διατάξεις του ν. 3257/2004 «Ρυθμίσεις θεμάτων προσωπικού των Ενόπλων Δυνάμεων και άλλες διατάξεις» (ΦΕΚ Α' 143).

β. Το ν.2690/1999 «Κύρωση Κώδικα Διοικητικής Διαδικασίας και άλλες διατάξεις» (ΦΕΚ Α'45) όπως έχει τροποποιήθηκε και ισχύει.

γ. Το ν. 2286/95 (Φ.Ε.Κ. 19/ Α / 95) « Προμήθειες του Δημοσίου Τομέα και Ρυθμίσεις συναφών θεμάτων» όπως τροποποιήθηκε με το ν. 2323 / 95 (Φ.Ε.Κ. 145 /Α/95) « Υπαίθριο Εμπόριο και άλλες Διατάξεις».

δ. Το ν.3469/06 «Εθνικό Τυπογραφείο, Εφημερίς της Κυβερνήσεως και λοιπές διατάξεις». (ΦΕΚ Α' 131) όπως έχει τροποποιηθεί και ισχύει.

ε. Το ν.3861/10 (Φ.Ε.Κ. 112/Α/10) «Ενίσχυση της Διαφάνειας με την Υποχρεωτική Ανάρτηση Νόμων και Πράξεων των Κυβερνητικών, Διοικητικών και Αυτοδιοικήτων Οργάνων στο Διαδίκτυο (Πρόγραμμα Διαύγεια) και Άλλες Διατάξεις».

στ. Τον ν.3886/10 (ΦΕΚ/ 173/Α/10) «Δικαστική Προστασία κατά τη Σύναψη Δημοσίων Συμβάσεων» όπως τροποποιήθηκε με τον ν. 4281/2014 (Φ.Ε.Κ. 160/Α/14) «Μέτρα στήριξης και ανάπτυξης της Ελληνικής Οικονομίας, Οργανωτικά θέματα Υπουργείου Οικονομικών και άλλες διατάξεις».

ζ. Το ν.4270/14 «Αρχές δημοσιονομικής διαχείρισης και εποπτείας (ενσωμάτωση της Οδηγίας 2011/85/ΕΕ) – Δημόσιο Λογιστικό και άλλες διατάξεις», όπως τροποποιήθηκε με το ν. 4337/15 (ΦΕΚ Α' 129).

η. Το ν.4013/2011 (ΦΕΚ 204/Α') «Σύσταση Ενιαίας Ανεξάρτητης Αρχής (Δημοσίων Συμβάσεων και Κεντρικού Ηλεκτρονικού Μητρώου (δημοσίων Συμβάσεων και άλλες διατάξεις». Αντικατάσταση του έκτου κεφαλαίου του ν. 3588/2007 (πτωχευτικός κώδικας) – Προπτωχευτική διαδικασία εξυγίανσης και άλλες διατάξεις» (ΦΕΚ Α' 204), όπως ισχύουν.

θ. Το ν.4129/2013 (Κύρωση του Κώδικα Νόμων για το Ελεγκτικό Συνέδριο» (ΦΕΚ 52 Α'), όπως τροποποιήθηκε και ισχύει.

ι. Το ν.4155/2013 (ΦΕΚ 120/Α') «Εθνικό Σύστημα Δημοσίων Συμβάσεων και άλλες Διατάξεις».

ια. Το ν.4281/2014 «Μέτρα στήριξης και ανάπτυξης της ελληνικής οικονομίας, οργανωτικά θέματα Υπουργείου Οικονομικών και άλλες διατάξεις» άρθρο 157 "Εγγυήσεις" (ΦΕΚ Α' 160/08-08-14).

## 16PROC004902782 2016-08-04

ιβ. Το ν.4320/2015 «Ρυθμίσεις για τη λήψη άμεσων μέτρων για την αντιμετώπιση της ανθρωπιστικής κρίσης, την οργάνωση της Κυβέρνησης και των Κυβερνητικών οργάνων και λοιπές διατάξεις» άρθρο 37 “Εθνικό Σύστημα Ηλεκτρονικών Συμβάσεων” (ΦΕΚ Α΄ 29/19-03-15).

ιγ. Το Π.Δ. 118 / 07 (Φ.Ε.Κ. 150 /Α/07) «Κανονισμός Προμηθειών του Δημοσίου», όπως έχει τροποποιηθεί και ισχύει.

ιδ. Το Π.Δ 60/07 (Φ.Ε.Κ. 64/Α΄) «Προσαρμογή της Ελληνικής Νομοθεσίας στις διατάξεις της Οδηγίας 2004/18/ΕΚ περί συντονισμού των διαδικασιών σύναψης των δημοσίων συμβάσεων έργων, προμηθειών και υπηρεσιών» όπως τροποποιήθηκε με την οδηγία 2005/51/ΕΚ της Επιτροπής και την Οδηγία 2005/75/ΕΚ του Ευρωπαϊκού Κοινοβουλίου και του Συμβουλίου της 16ης Νοεμβρίου 2005».

ιε. Το Π.Δ. 113/10 (ΦΕΚ 194//22-11-10) «Ανάληψη Υποχρεώσεων από τους Διατάκτες».

ιστ. Το Π.Δ. 166 / 2003 (Φ.Ε.Κ. 138 /Α / 2003) « Προσαρμογή της Ελληνικής Νομοθεσίας στην Οδηγία 2000 / 35 της 29-06-2000 για την καταπολέμηση των καθυστερήσεων πληρωμών στις Εμπορικές Συναλλαγές»

ιζ. Το ΠΔ 82/96 (ΦΕΚ 66Α/96) «Ονομαστικοποίηση των Μετόχων Ελληνικών Ανωνύμων Εταιρειών», όπως αυτές τροποποιήθηκαν και ισχύουν με τις διατάξεις του άρθρου 8 του Ν.3310/05 και του άρθρου 8 του Ν. 3414/05.

ιη. Το Νομοθετικό Διάταγμα 1400/73 «Περί καταστάσεως Αξιωματικών».

ιθ. Την υπ’ αρ. Φ. 800/133/134893 (ΦΕΚ Β 2300/3-12-07) “ Μεταβίβαση Οικονομικής Εξουσίας των ΥΦΕΘΑ σε Κεντρικά και Περιφερειακά Όργανα τις Διοίκησης των Ε.Δ .κλπ” όπως συμπληρώθηκε και τροποποιήθηκε με την υπ’ αριθμ Φ.800/88/131798/Σ.2063/25-7-08(ΦΕΚ Β 1753/2-9-08) Υπουργική Απόφαση και Αρ 250298/06-07-12 (ΦΕΚ Β 2130/12).

κ. Την υπ’ αριθμ.Π1/2380/18-12-2012 Κοινή Υπουργική Απόφαση των Υπουργών Οικονομικών, Εθνικής Άμυνας, Εσωτερικών, Διοικητικής Μεταρρύθμισης και Ηλεκτρονικής Διακυβέρνησης, Ανάπτυξης Ανταγωνιστικότητας, Υποδομών, Μεταφορών και Δικτύων, Υγείας, Δημόσιας Τάξης και Προστασίας του Πολίτη, Ναυτιλίας και Αιγαίου με θέμα «Ρύθμιση των ειδικότερων θεμάτων λειτουργίας και διαχείρισης του Κεντρικού Ηλεκτρονικού Μητρώου Δημοσίων Συμβάσεων του Υπουργείου Ανάπτυξης, Ανταγωνιστικότητας, Υποδομών, Μεταφορών και Δικτύων» (ΦΕΚ Β' 3400).

κα. Την υπ’ αριθμ. Π1/2390/16-10-2013 Απόφαση του Υπουργού Ανάπτυξης και Ανταγωνιστικότητας «Τεχνικές λεπτομέρειες και διαδικασίες λειτουργίας του Εθνικού Συστήματος Ηλεκτρονικών Δημοσίων Συμβάσεων (ΕΣΗΔΗΣ)» (ΦΕΚ Β΄ 2677), με την οποία τέθηκε το αρχικό πλαίσιο των διαδικασιών και του τρόπου λειτουργίας του Εθνικού Συστήματος Ηλεκτρονικών Δημοσίων Συμβάσεων.

κβ. Συμφωνία μεταξύ του Ελληνικού Βασιλικού Ναυτικού και του Ναυτικού των ΗΠΑ όσον αφορά τον έλεγχο, λειτουργία και συντήρηση των εν Ελλάδι απο-

**16PROC004902782 2016-08-04**

θηκών υγρών καυσίμων Υποδομής NATO / 03 Ιαν 1961.

κγ. HN CY 2016-Host Nation (NATO) Operations & Maintenance Budgets-  
NATO Ammunition Depot & NATO Pier K14 & Cold Iron Facility, Souda Bay,  
GR/30 Sep. 15.

κδ. Αρ.Πρωτ.1557/21 Απρ. 16/Αποκεντρωμένη Διοίκηση Κρήτης/Δνση  
Οικονομικού/Τμ. Κρατικών Οχημάτων.

κε. ΑΔ Φ.600/109/260079/Σ. 415/17 Ιουν 16/ΓΕΝ/Γ2-Ι (Εντολή Διενέργειας).

κστ. Φ.815.1/2615/Σ.3449/24-06-2016/ΓΕΝ/ΔΟΥ/ΟΕΠΝ/ΔΠ

**Δ Ι Α Κ Η Ρ Υ Σ Σ Ο Υ Μ Ε**

1. Ανοικτό Ηλεκτρονικό Μειοδοτικό Διαγωνισμό, **με κριτήριο κατακύρωσης την χαμηλότερη τιμή**, για την «Προμήθεια Δύο (2) Φορητών Ανοικτής Πλατφόρμας (ΦΑΠ), Ωφέλιμου Φορτίου Δέκα (10) Τόνων, Συνολικού Προϋπολογιζόμενου Κόστους Διακοσίων Πενήντα Χιλιάδων Ευρώ (250.000,00€), Απαλλασσομένου ΦΠΑ και Κρατήσεων Δημοσίου και Ταμείων ΠΝ», σύμφωνα με τους Γενικούς και Ειδικούς Όρους παρούσης. Αντιπροσφορές δεν θα γίνονται δεκτές.

2.

ΤΕΧΝΙΚΕΣ ΠΡΟΣΔΙΑΓΡΑΦΕΣ	ΚΡΙΤΗΡΙΟ ΚΑΤΑΚΥΡΩΣΗΣ	Ημερομηνία αποστολής για δημοσίευση στην Εφημερίδα της Ε.Ε.	Ημερομηνία δημοσίευσης στον Ημερήσιο Τύπο	Ημερομηνία δημοσίευσης στο ΦΕΚ
ΝΑΙ				
ΔΕΙΓΜΑ ΦΟΡΕΑ	<b>ΧΑΜΗΛΟΤΕΡΗ ΤΙΜΗ</b>	4 Αυγούστου 2016	μέχρι 12 Αυγούστου 2016	μέχρι 12 Αυγούστου 2016
ΟΧΙ				
ΚΑΤΑΘΕΣΗ ΔΕΙΓΜΑΤΟΣ ΑΠΟ ΠΡΟΜΗΘΕΥΤΗ				
ΟΧΙ				

3. Ο διαγωνισμός θα πραγματοποιηθεί με χρήση της πλατφόρμας του Εθνικού Συστήματος Ηλεκτρονικών Δημοσίων Συμβάσεων (ΕΣΗΔΗΣ) μέσω της διαδικτυακής πύλης [www.promitheus.gov.gr](http://www.promitheus.gov.gr) του συστήματος, ύστερα από κανονική προθεσμία πενήντα δύο (52) ημερών (μη συμπεριλαμβανομένων των ημερών 5-20 Αυγούστου) από την ημερομηνία ηλεκτρονικής αποστολής της προκήρυξης. Περίληψη της παρούσας διακήρυξης να δημοσιευτεί στο τεύχος Διακηρύξεων Δημοσίων Συμβάσεων της Εφημερίδος της Κυβερνήσεως, σε δύο (2) τουλάχιστον ημερήσιες οικονομικές εφημερίδες, καθώς και στην ηλεκτρονική διεύθυνση [www.hellenicnavy.gr](http://www.hellenicnavy.gr) και να τοιχοκολληθεί η παρούσα με φροντίδα της ΑΕΠ έξω από τα Γραφεία της.

4. ΤΟΠΟΣ - ΧΡΟΝΟΣ ΔΙΕΝΕΡΓΕΙΑΣ ΔΙΑΓΩΝΙΣΜΟΥ

16PROC004902782 2016-08-04

ΔΙΑΔΙΚΤΥΑΚΟΣ ΤΟΠΟΣ ΥΠΟΒΟΛΗΣ ΠΡΟΣΦΟΡΑΣ	ΗΜΕΡΟΜΗΝΙΑ ΑΝΑΡΤΗΣΗΣ ΤΗΣ ΔΙΑΚΗΡΥΞΗΣ ΣΤΗ ΔΙΑΔΙΚΤΥΑΚΗ ΠΥΛΗ ΤΟΥ ΕΣΗΔΗΣ	ΚΑΤΑΛΗΚΤΙΚΗ ΗΜΕΡΟΜΗΝΙΑ ΥΠΟΒΟΛΗΣ ΠΡΟΣΦΟΡΩΝ
Διαδικτυακή πύλη <a href="http://www.promitheus.gov.gr">www.promitheus.gov.gr</a> του Ε.Σ.Η.Δ.Η.Σ.	4 Αυγούστου 2016	10 Οκτωβρίου 2016

Η ημερομηνία διεξαγωγής του ανωτέρω διαγωνισμού καθορίζεται:

- α. Η 14 Οκτωβρίου 2016 (ημερομηνία)
- β. Ημέρα Παρασκευή (ημέρα)
- γ. Ώρα 09:00 π.μ. (ώρα)

5. Ως καταληκτική ημερομηνία υποβολής των προσφορών στη Διαδικτυακή πύλη [www.promitheus.gov.gr](http://www.promitheus.gov.gr) του συστήματος ΕΣΗΔΗΣ ορίζεται η 10 Οκτωβρίου 2016 ημέρα Δευτέρα και ώρα 11:00 πμ. Μετά την παρέλευση της καταληκτικής ημερομηνίας και ώρας, δεν υπάρχει η δυνατότητα υποβολής προσφοράς στο Σύστημα. Ο χρόνος υποβολής της προσφοράς και οποιαδήποτε ηλεκτρονική επικοινωνία μέσω του συστήματος βεβαιώνεται αυτόματα από το σύστημα με υπηρεσίες χρονοσήμανσης σύμφωνα με τα οριζόμενα στην παρ.3 του άρθρου 6 του ν.4155/13 και το άρθρο 6 της ΥΑ Π1-2390/2013 «Τεχνικές λεπτομέρειες και διαδικασίες λειτουργίας του Εθνικού Συστήματος Ηλεκτρονικών Δημοσίων Συμβάσεων (Ε.Σ.Η.Δ.Η.Σ.)». Η αποσφράγιση των προσφορών γίνεται, όπως περιγράφεται στο ΠΑΡΑΡΤΗΜΑ «Β».

6. Προσφορές που υποβάλλονται ή περιέρχονται καθ' οιονδήποτε άλλο τρόπο διαφορετικό από την διαδικασία της παρ. 5 του παρόντος και μετά την παραπάνω ημερομηνία και ώρα, θεωρούνται εκπρόθεσμες και είτε επιστρέφονται χωρίς να αποσφραγιστούν εφόσον αποσταλούν αποκλειστικά εγγράφως, είτε δεν γίνονται αποδεκτές μέσω ΕΣΗΔΗΣ εφόσον αποσταλούν ηλεκτρονικά.

7. Η αποσφράγιση των προσφορών θα γίνει ηλεκτρονικά από το αρμόδιο συλλογικό όργανο την τέταρτη εργάσιμη ημέρα από την καταληκτική ημερομηνία ηλεκτρονικής κατάθεσης των προσφορών, ήτοι στις 14 Οκτωβρίου 2016, ημέρα **Παρασκευή** και ώρα 9:00 όπως αναλυτικά περιγράφεται Παράρτημα «Β» (Γενικοί Όροι Διακήρυξης Διαγωνισμού).

8. Δικαίωμα συμμετοχής στο διαγωνισμό έχουν:

- α. Έλληνες Πολίτες
- β. Αλλοδαποί
- γ. Νομικά Πρόσωπα Ημεδαπά ή Αλλοδαπά
- δ. Ενώσεις Προμηθευτών
- ε. Συνεταιρισμοί

Τα ως άνω φυσικά και νομικά πρόσωπα ή ενώσεις φυσικών ή νομικών προσώπων θα πρέπει να λειτουργούν νόμιμα στην Ελλάδα ή σε άλλο κράτος μέλος της Ευρωπαϊκής Ένωσης ή του Ευρωπαϊκού Οικονομικού Χώρου ή σε τρίτες χώρες που έχουν υπογράψει τη Συμφωνία Δημοσίων Συμβάσεων στο

## 16PROC004902782 2016-08-04

πλαίσιο του Παγκόσμιου Οργανισμού Εμπορίου και των πολυμερών διαπραγματεύσεων του Γύρου της Ουρουγουάης (άρθρο 4, ΠΔ 60/07).

Οι συμμετέχοντες θα πρέπει να υποβάλλουν υποχρεωτικά τα δικαιολογητικά του Παραρτήματος «B». Η συμμετοχή των ανωτέρω στο διαγωνισμό μπορεί να γίνει απευθείας ή με νόμιμο εκπρόσωπό τους ή μέσω εμπορικών αντιπροσώπων τους στην Ελλάδα.

9. Για την συμμετοχή στο διαγωνισμό οι ενδιαφερόμενοι οικονομικοί φορείς (Προμηθευτές) απαιτείται να διαθέτουν ψηφιακή υπογραφή, χορηγούμενη από πιστοποιημένη αρχή παροχής ψηφιακής υπογραφής και να εγγραφούν στο ηλεκτρονικό σύστημα (Ε.Σ.Η.ΔΗ.Σ.) - (Διαδικτυακή πύλη [www.promitheus.gov.gr](http://www.promitheus.gov.gr)) ακολουθώντας την κατωτέρω διαδικασία εγγραφής:

α. Οι οικονομικοί φορείς - χρήστες αιτούνται μέσω του συστήματος την εγγραφή τους σε αυτό παρέχοντας τις απαραίτητες πληροφορίες και αποδεχόμενοι τους όρους χρήσης του ταυτοποιούμενοι ως εξής:

(1) Όσοι από τους ανωτέρω διαθέτουν ελληνικό Αριθμό Φορολογικού Μητρώου (ΑΦΜ) ταυτοποιούνται με χρήση των διαπιστευτηρίων (όνομα χρήστη και κωδικό πρόσβασης) που αυτοί κατέχουν από το σύστημα TAXISNet της Γενικής Γραμματείας Πληροφοριακών Συστημάτων. Εφόσον γίνει η ταυτοποίηση, εγκρίνεται η εγγραφή του χρήστη από το Τμήμα Προγραμματισμού και Στοιχείων της Διεύθυνσης Πολιτικής Προμηθειών της Γενικής Διεύθυνσης Κρατικών Προμηθειών.

(2) Οι οικονομικοί φορείς – χρήστες των κρατών μελών της Ευρωπαϊκής Ένωσης οι οποίοι δεν διαθέτουν ελληνικό Αριθμό Φορολογικού Μητρώου (ΑΦΜ), αιτούνται την εγγραφή τους συμπληρώνοντας τον αριθμό ταυτότητας ΦΠΑ (VAT Identification Number) και ταυτοποιούνται με χρήση των διαπιστευτηρίων που κατέχουν από το αντίστοιχο σύστημα. Εφόσον γίνει η ταυτοποίηση, εγκρίνεται η εγγραφή του χρήστη από το Τμήμα Προγραμματισμού και Στοιχείων της Διεύθυνσης Πολιτικής Προμηθειών της Γενικής Διεύθυνσης Κρατικών Προμηθειών.

(3) Οι οικονομικοί φορείς – χρήστες τρίτων χωρών αιτούνται την εγγραφή τους και ταυτοποιούνται από τη ΓΓΕ αποστέλλοντας:

(α) Είτε υπεύθυνη δήλωση ψηφιακά υπογεγραμμένη με επίσημη μετάφραση στην ελληνική.

(β) Είτε ένορκη βεβαίωση ή πιστοποιητικό σε μορφή αρχείου .pdf με επίσημη μετάφραση στην ελληνική, όπως αυτά προσδιορίζονται στο Παράρτημα ΙΧ Α για τις δημόσιες συμβάσεις έργων, στο Παράρτημα ΙΧ Β για τις δημόσιες συμβάσεις προμηθειών και στο Παράρτημα ΙΧ Γ για τις δημόσιες συμβάσεις υπηρεσιών του Π.Δ. 60/2007 και σύμφωνα με τους προβλεπόμενους όρους στο κράτος μέλος εγκατάστασης του οικονομικού φορέα, στα οποία να δηλώνεται / αποδεικνύεται η εγγραφή του σε επαγγελματικό ή εμπορικό μητρώο, προσκομιζόμενα εντός τριών (3) εργασίμων ημερών και σε έντυπη μορφή (πρωτότυπο ή ακριβές αντίγραφο) στην αρμόδια υπηρεσία.

## 16PROC004902782 2016-08-04

β. Το αίτημα εγγραφής υποβάλλεται από όλους τους υποψήφιους χρήστες ηλεκτρονικά μέσω του Συστήματος.

10. Ο υποψήφιος χρήστης ενημερώνεται από το Σύστημα ή μέσω ηλεκτρονικού ταχυδρομείου σχετικά με την εξέλιξη του αιτήματος εγγραφής του. Εφόσον το αίτημα εγγραφής εγκριθεί, ο υποψήφιος χρήστης λαμβάνει σύνδεσμο ενεργοποίησης λογαριασμού ως πιστοποιημένος χρήστης και προβαίνει στην ενεργοποίηση του λογαριασμού του.

11. Κατά τα λοιπά, ο διαγωνισμός θα γίνει σύμφωνα με τα παρακάτω παραρτήματα που επισυνάπτονται στην παρούσα και αποτελούν αναπόσπαστο μέρος αυτής:

- α. «Στοιχεία των υπό προμήθεια οχημάτων»: ΠΑΡΑΡΤΗΜΑ «Α»
- β. «Γενικοί Όροι»: ΠΑΡΑΡΤΗΜΑ «Β»
- γ. «Ειδικό Όροι»: ΠΑΡΑΡΤΗΜΑ «Γ»
- δ. «Υποδείγματα Εγγυητικών Επιστολών»: ΠΑΡΑΡΤΗΜΑ «Δ»
- ε. «Τεχνική Προδιαγραφή»: ΠΑΡΑΡΤΗΜΑ «Ε»
- στ. «Σχέδιο Σύμβασης»: ΠΑΡΑΡΤΗΜΑ «ΣΤ»

12. Η Ισχύς των προσφορών θα είναι τουλάχιστον **οκτώ (8) μήνες** από την ημερομηνία διενέργειας του διαγωνισμού. Η ισχύς της προσφοράς μπορεί να παρατείνεται εγγράφως, εφόσον τούτο ζητηθεί από την αναθέτουσα αρχή, πριν από την λήξη της, κατ' ανώτατο όριο για χρονικό διάστημα ίσο με το προβλεπόμενο από τη διακήρυξη. Μετά τη λήξη και του παραπάνω ανωτάτου ορίου χρόνου παράτασης ισχύος της προσφοράς, τα αποτελέσματα του διαγωνισμού υποχρεωτικά ματαιώνονται, εκτός εάν η αναθέτουσα αρχή κρίνει κατά περίπτωση αιτιολογημένα ότι η συνέχιση του διαγωνισμού εξυπηρετεί το δημόσιο συμφέρον, οπότε οι συμμετέχοντες στον διαγωνισμό μπορούν να επιλέξουν, είτε να παρατείνουν την προσφορά τους, εφόσον τους ζητηθεί πριν την πάροδο του ανωτέρω ορίου παράταση της προσφοράς τους, είτε όχι. Στην τελευταία περίπτωση, η διαδικασία του διαγωνισμού συνεχίζεται με όσους παρέτειναν τις προσφορές τους. Προσφορά που ορίζει χρόνο ισχύος μικρότερο του προβλεπόμενου από την διακήρυξη, απορρίπτεται ως απαράδεκτη.

13. Εφ' όσον από τους ενδιαφερόμενους προμηθευτές ζητηθούν εγκαίρως τα σχετικά με τον προκηρυσσόμενο διαγωνισμό έγγραφα, αυτά παραδίδονται ή αποστέλλονται σε αυτούς μέσα σε έξι (6) εργάσιμες ημέρες από τη λήψη της σχετικής αίτησης. Σε περίπτωση επείγοντος, η προθεσμία αυτή μπορεί να συντμηθεί σε τέσσερις (4) ημέρες. Σε περίπτωση που ζητηθούν από τους ενδιαφερόμενους προμηθευτές συμπληρωματικές πληροφορίες σχετικά με τα έγγραφα του διαγωνισμού μέχρι και οκτώ (8) ημέρες προ της εκπνοής της προθεσμίας άσκησης της ένστασης του άρθρου 15 παρ.2 περ. α του Π.Δ. 118/07, αυτές παρέχονται το αργότερο τρεις (3) ημέρες προ της εκπνοής της ως άνω προθεσμίας. Σε κάθε άλλη περίπτωση που ζητούνται από τους ενδιαφερόμενους προμηθευτές οι ως άνω συμπληρωματικές πληροφορίες, αυτές δίνονται το αργότερο εντός έξι (6) ημερών πριν από την ημερομηνία υποβολής των προσφορών, χωρίς ο προσφέρων να έχει δικαίωμα ένστασης δυνάμει του άρθρου 15 παρ. 2 περ. α του Π.Δ. 118/07. Τα ανωτέρω αιτήματα υποβάλλονται ηλεκτρονικά στο διαδικτυακό τόπο του συγκεκριμένου διαγωνισμού μέσω της διαδικτυακής πύλης [www.promitheus.gov.gr](http://www.promitheus.gov.gr) του Ε.Σ.Η.ΔΗ.Σ. και φέρουν ψηφιακή

## 16PROC004902782 2016-08-04

υπογραφή. Αιτήματα παροχής πληροφοριών υποβάλλονται από εγγεγραμμένους προμηθευτές. Αιτήματα παροχής πληροφοριών που υποβάλλονται εκτός των ανωτέρω προθεσμιών δεν εξετάζονται.

14. Αιτήματα για την παροχή πληροφοριών που υποβάλλονται σε χρόνο μικρότερο των έξι (6) ημερών πριν από τη λήξη της προθεσμίας υποβολής των προσφορών, δεν δημιουργούν καμία υποχρέωση στην Υπηρεσία για την παροχή διευκρινήσεων και εξετάζονται μόνον εάν αυτή έχει τη δυνατότητα να απαντήσει στον ενδιαφερόμενο εντός του εναπομένου χρόνου.

15. Κανένας υποψήφιος δεν μπορεί σε οποιαδήποτε περίπτωση να επικαλεστεί προφορικές απαντήσεις εκ μέρους της Υπηρεσίας σχετικά με τους όρους της παρούσας διακήρυξης.

16. Περίληψη της παρούσας διακήρυξης:

α. Θα δημοσιευτεί:

(1) Στο τεύχος Διακηρύξεων Δημοσίων Συμβάσεων της Εφημερίδος της Κυβερνήσεως.

(2) Σε δύο (2) ημερήσιες οικονομικές εφημερίδες. Το κόστος Δημοσίευσης θα βαρύνει το ΠΝ.

(3) Στην ηλεκτρονική διεύθυνση [www.hellenicnavy.gr](http://www.hellenicnavy.gr)

β. Θα αποσταλεί για κοινοποίηση στα Επιμελητήρια μέσω της κεντρικής ένωσης επιμελητηρίων.

17. Η προκήρυξη του διαγωνισμού θα σταλεί με ηλεκτρονικά μέσα στην ΥΕΕ της Ε.Ε. και η διακήρυξή του θα αναρτηθεί στην ιστοσελίδα της Γενικής Γραμματείας Εμπορίου στην ηλεκτρονική διεύθυνση <http://www.gge.gov.gr> και στη διαδικτυακή πύλη <http://www.promitheus.gov.gr> του Ε.Σ.Η.ΔΗ.Σ.

18. Όλες οι πληροφορίες που περιέχονται στην Διακήρυξη και τα δικαιώματα επί αυτής ανήκουν στην Αναθέτουσα Αρχή και η χρήση της Διακήρυξης από τους υποψηφίους Προσφέροντες επιτρέπεται μόνο για τις ανάγκες προετοιμασίας των προσφορών τους.

19. Τα έγγραφα που απαιτούνται για τη διενέργεια των διαγωνισμών και τη συμμετοχή σ' αυτούς, συντάσσονται στην Ελληνική γλώσσα.

20. Η συγκρότηση της Επιτροπής Ενστάσεων και πλαισίωση ΑΕΠ με δύο συμπληρωτικά μέλη εμπειρογνομόνων που θεωρούνται ειδικοί εισηγητές, χωρίς δικαίωμα ψήφου, εκτελείται όπως ορίζεται από τις κείμενες διατάξεις, ή με μέριμνα της Διενεργούσας το διαγωνισμό Υπηρεσίας (ΑΕΠ).

21. Η συμμετοχή στο διαγωνισμό γίνεται με ευθύνη του ενδιαφερομένου, ο οποίος εξ αυτού και μόνο του λόγου δεν αντλεί δικαίωμα αποζημίωσης για δαπάνες σχετικές με τη σύνταξη και υποβολή των στοιχείων που αναφέρονται στην παρούσα και τα παραρτήματά της.

22. Το σχέδιο της παρούσης θεωρήθηκε από τον προληπτικό έλεγχο (ΟΕΠΝ/ΔΙΔΗΔΕ-IV) ως προς την νομιμότητα του.



16PROC004902782 2016-08-04

23. Τα αποτελέσματα του εν λόγω διαγωνισμού και η κατακύρωση τελούν υπό την έγκριση του Έχοντα την Οικονομική Εξουσία, μετά από εισήγηση της Αναθέτουσας Αρχής.

24. Η Κεντρική Ένωση Επιμελητηρίων, στην οποία κοινοποιείται το παρόν, παρακαλείται για την ευρεία κοινοποίηση στα μέλη της.

Ακριβές Αντίγραφο

Υποπλοίαρχος (Ο) Α. Παχιαδάκης ΠΝ

Βοηθός Τμηματάρχη ΓΕΝ/Ε2-II

Αθήνα, 03 Αυγούστου 2016

Αρχιπλοίαρχος (Ο) Ν. Χριστόπουλος ΠΝ  
Διευθυντής Β΄ Κλάδου ΓΕΝ

**ΠΑΡΑΡΤΗΜΑΤΑ**

- «Α» Στοιχεία των υπό προμήθεια οχημάτων
- «Β» Γενικοί Όροι
- «Γ» Ειδικοί Όροι
- «Δ» Υποδείγματα Εγγυητικών Επιστολών
- «Ε» Τεχνική Προδιαγραφή
- «ΣΤ» Σχέδιο Σύμβασης

**ΕΣΩΤ. ΔΙΑΝΟΜΗ:** Ε2, Γ2, ΔΚΕ, ΔΚΓ

16PROC004902782 2016-08-04

ΠΙΝΑΚΑΣ ΑΠΟΔΕΚΤΩΝ

Αποδέκτες για Ενέργεια

- ΑΝΩΤΑΤΗ ΕΠΙΤΡΟΠΗ ΠΡΟΜΗΘΕΙΩΝ

- ΚΕΝΤΡΙΚΗ ΕΝΩΣΗ ΕΠΙΜΕΛΗΤΗΡΙΩΝ, Ακαδημίας 6, 10671 Αθήνα.

Αποδέκτες για Πληροφορία

- ΔΔΜΝ

- ΝΚ

**ΑΔΙΑΒΑΘΜΗΤΟ**

16PROC004902782 2016-08-04

ΓΕΝΙΚΟ ΕΠΙΤΕΛΕΙΟ ΝΑΥΤΙΚΟΥ  
Ε2-II  
03 Αυγ 16ΠΑΡΑΡΤΗΜΑ «Α» ΣΤΟ Φ.602.2/41/285943/Σ.2606**ΣΤΟΙΧΕΙΑ ΤΩΝ ΥΠΟ ΠΡΟΜΗΘΕΙΑ ΟΧΗΜΑΤΩΝ**

ΠΕΡΙΓΡΑΦΗ ΕΙΔΟΥΣ	Προμήθεια Δύο (2) Φορτηγών Ανοικτής Πλατφόρμας (ΦΑΠ), Ωφέλιμου Φορτίου Δέκα (10) Τόνων,
ΚΩΔΙΚΟΣ ΕΙΔΟΥΣ	34134100-6
ΤΕΧΝΙΚΟΣ ΠΡΟΣΔΙΟΡΙΣΜΟΣ	ΤΕΧΝΙΚΗ ΠΡΟΔΙΑΓΡΑΦΗ ΩΣ ΠΑΡΑΡΤΗΜΑ «Ε» ΠΑΡΟΥΣΗΣ
ΠΟΣΟΤΗΤΑ	Δύο (2)
ΜΟΝΑΔΑ ΜΕΤΡΗΣΗΣ	Τεμάχια (ΕΑ)
Φορέας Προορισμού	NK / ΔΝΟ / ΝΑΤΟ
Προϋπολογιζόμενη Δαπάνη	250.000,00 € ( Απαλλασσομένου ΦΠΑ και κρατήσεων)
Βαρύνει Π/Υ Φορέα Π/Υ	ΚΑΕ 4711 / Αρμοδιότητας ΓΕΝ/ΔΟΥ/ΟΕΠΝ/ΔΠ
ΧΡΟΝΟΣ ΠΑΡΑΔΟΣΗΣ	Έξι (6) μήνες από την ημερομηνία υπογραφή της σύμβασης
ΤΟΠΟΣ ΠΑΡΑΔΟΣΗΣ	NK / ΔΝΟ / ΝΑΤΟ
ΣΥΝΟΛΟ ΚΡΑΤΗΣΕΩΝ ΕΠΙ %	-
ΦΟΡΟΣ ΕΙΣΟΔΗΜΑΤΟΣ	Κατά την πληρωμή των ειδών θα παρακρατείται ο προβλεπόμενος από το ν. 4172/2013 φόρος εισοδήματος (ήτοι 4%).

Υποπλοίαρχος (Ο) Α. Παχιαδάκης ΠΝ  
Β. Τμηματάρχη Συμβάσεων Μη Αμυντικού Υλικού ΓΕΝ

16PROC004902782 2016-08-04

ΓΕΝΙΚΟ ΕΠΙΤΕΛΕΙΟ ΝΑΥΤΙΚΟΥ

E2-II

03 Αυγ 2016

ΠΑΡΑΡΤΗΜΑ «B» ΣΤΟ Φ.602.2/41/285943/Σ.2606**ΓΕΝΙΚΟΙ ΟΡΟΙ ΔΙΑΓΩΝΙΣΜΟΥ**

1. Οι Γενικοί Όροι που διέπουν τον παρόντα διαγωνισμό, προβλέπονται από τις διατάξεις του Π.Δ. 118/07 ο οποίος βρίσκεται στην ιστοσελίδα του Υπουργείου Ανάπτυξης ([www.gge.gr](http://www.gge.gr)-Γεν./Δνση Κρατικών Προμηθειών-Νομοθετικό Πλαίσιο).

**ΑΝΤΙΚΕΙΜΕΝΟ ΔΙΑΓΩΝΙΣΜΟΥ**

2. Αντικείμενο του διαγωνισμού είναι η Προμήθεια Δύο (2) Φορτηγών Ανοικτής Πλατφόρμας (ΦΑΠ), Ωφέλιμου Φορτίου Δέκα (10) Τόνων, Συνολικού Προϋπολογιζόμενου Κόστους Διακοσίων Πενήντα Χιλιάδων Ευρώ (250.000,00€), Απαλλασσομένου ΦΠΑ και Κρατήσεων Δημοσίου και Ταμείων ΠΝ. Η ανάδειξη θα διενεργηθεί με Ανοικτό Ηλεκτρονικό Μειοδοτικό Διαγωνισμό, με κριτήριο κατακύρωσης τη **χαμηλότερη τιμή**.

**ΤΡΟΠΟΣ ΥΠΟΒΟΛΗΣ ΠΡΟΣΦΟΡΩΝ**

3. Οι προσφορές υποβάλλονται από τους οικονομικούς φορείς ηλεκτρονικά, μέσω της διαδικτυακής πύλης [www.promitheus.gov.gr](http://www.promitheus.gov.gr), του Ε.Σ.Η.ΔΗ.Σ. μέχρι την καταληκτική ημερομηνία και ώρα που ορίζει η παρούσα διακήρυξη, στην Ελληνική γλώσσα, σε ηλεκτρονικό φάκελο, σύμφωνα με τα αναφερόμενα στο Ν.4155/13, στο άρθρο 11 της Υ.Α. Π11/2390/2013 (ΦΕΚ Β' 2677//21-10-2013) «Τεχνικές λεπτομέρειες και διαδικασίες λειτουργίας του Εθνικού Συστήματος Ηλεκτρονικών Δημοσίων Συμβάσεων (Ε.Σ.Η.ΔΗ.Σ.)», στο Π.Δ. 60/2007 και συμπληρωματικά στο Π.Δ. 118/2007.

**ΠΕΡΙΕΧΟΜΕΝΟ ΠΡΟΣΦΟΡΩΝ**

4. Τα περιεχόμενα του ηλεκτρονικού φακέλου της προσφοράς ορίζονται ως εξής:

α. Ένας (υπο)φάκελος\* με την ένδειξη «Δικαιολογητικά Συμμετοχής - Τεχνική προσφορά».

β. Ένας (υπο)φάκελος\* με την ένδειξη «Οικονομική Προσφορά».

\*(υπο)φάκελος: κατηγορία επισυναπτόμενων αρχείων στο σύστημα

*Διευκρίνιση: Σε ότι αφορά το σύνολο των απαιτούμενων για προσκόμιση εγγράφων και αναφορικά με την επικύρωση των αντιγράφων αυτών ισχύουν τα διαλαμβανόμενα στο άρθρο 1 του Ν.4250/2014. Σε ότι αφορά δε στις Υπεύθυνες Δηλώσεις και αναφορικά με το χρόνο υποβολής και θεώρησης των ισχύουν ομοίως τα διαλαμβανόμενα στο άρθρο 3 του Ν.4250/2014.*

16PROC004902782 2016-08-04

5. **Περιεχόμενα (υπο)φακέλου «Δικαιολογητικά συμμετοχής - τεχνική προσφορά».** Στον (υπο)φάκελο με την ένδειξη «Δικαιολογητικά Συμμετοχής - Τεχνική προσφορά» υποβάλλονται η εγγύηση συμμετοχής, και όλα τα απαιτούμενα κατά το στάδιο υποβολής της προσφοράς δικαιολογητικά καθώς και τα ΤΕΧΝΙΚΑ ΣΤΟΙΧΕΙΑ της προσφοράς. Συγκεκριμένα, στον προαναφερόμενο (υπο)φάκελο περιλαμβάνονται:

α. **Δικαιολογητικά συμμετοχής.** Οι προσφέροντες υποβάλουν ηλεκτρονικά μαζί με την προσφορά τους, εγκαίρως και προσηκόντως, επί ποινή αποκλεισμού, τα δικαιολογητικά, σε μορφή αρχείου .pdf σύμφωνα με το άρθρο 5α.Β.1α του Π.Δ.118/2007, το Ν.4155/13 και το άρθρο 11 της ΥΑ Π1/2390/13 «Τεχνικές λεπτομέρειες και διαδικασίες λειτουργίας του Εθνικού Συστήματος Ηλεκτρονικών Δημοσίων Συμβάσεων (Ε.Σ.Η.ΔΗ.Σ.)», όπως αναλυτικά περιγράφονται κατωτέρω:

(1) Εγγύηση συμμετοχής στο διαγωνισμό κατά το αριθμ. 157 του Ν.4281/14 και την παράγραφο 1.2.3 του άρθρου 11 της ΥΑ Π1/2390/13. Η εγγυητική επιστολή συμμετοχής υποβάλλεται από τον προσφέροντα ηλεκτρονικά σε μορφή αρχείου .pdf και προσκομίζεται από αυτόν στην ΚΕΦΝ/ΑΕΠ σε έντυπη μορφή (πρωτότυπο) εντός τριών (3) εργασίμων ημερών από την ηλεκτρονική υποβολή.

(2) **Υπεύθυνη δήλωση** της παρ. 4 του άρθρου 8 του ν. 1599/1986 (Α'75), όπως εκάστοτε ισχύει και σύμφωνα με τις διατάξεις του Ν. 4250/14, στην οποία αναγράφονται τα στοιχεία του παρόντος διαγωνισμού και στην οποία δηλώνεται ότι, μέχρι και την ημέρα υποβολής της προσφοράς τους, οι προσφέροντες :

(α) Δεν έχουν καταδικασθεί με αμετάκλητη απόφαση για κάποιο αδίκημα από τα αναφερόμενα στην περίπτωση (1) του εδ. α της παρ. 2 άρθρου 6 του Π.Δ.118/07, ήτοι:

1/ Συμμετοχή σε εγκληματική οργάνωση, όπως αυτή ορίζεται στο άρθρο 2 παρ. 1 της κοινής δράσης της 98/773/ΔΕΥ του Συμβουλίου (ΕΕ L 351 της 29.1.1998 σελ. 1).

2/ Δωροδοκία , όπως αυτή ορίζεται αντίστοιχα στο άρθρο 3 της πράξης του Συμβουλίου της 26<sup>ης</sup> Μαΐου 1997 (ΕΕ C 195 της 25.6.1997, σελ. 1) και στο άρθρο 3 παρ. 1 της κοινής δράσης 98/742/ΚΕΠΠΑ του Συμβουλίου (ΕΕ L 358 της 31.12.1997, σελ. 2)

3/ Απάτη, κατά την έννοια του άρθρου 1 της σύμβασης σχετικά με την προστασία των οικονομικών συμφερόντων των Ευρωπαϊκών κοινοτήτων (ΕΕ C 316 της 27.11.1995, σελ. 48).

4/ Νομιμοποίηση εσόδων από παράνομες δραστηριότητες όπως ορίζεται στο άρθρο 1 της οδηγίας 91/308/ΕΟΚ του Συμβουλίου, της 10<sup>ης</sup> Ιουνίου 1991, για την πρόληψη χρησιμοποίησης του χρηματοπιστωτικού συστήματος για τη νομιμοποίηση εσόδων από παράνομες δραστηριότητες.

16PROC004902782 2016-08-04

5/ Αδίκημα σχετικό με την άσκηση της επαγγελματικής της δραστηριότητας.

(β) Δεν τελούν σε κάποια από τις αναφερόμενες στην περίπτωση (2) του εδαφίου α της παρ. 2 του άρθρου 6 του ΠΔ 118/07 καταστάσεις, δηλ. : δεν τελούν σε πτώχευση και επίσης, ότι δεν τελούν σε διαδικασία κήρυξης πτώχευσης. Τα αλλοδαπά φυσικά ή νομικά πρόσωπα δηλώνουν ότι δεν τελούν σε πτώχευση ή υπό άλλη ανάλογη κατάσταση καθώς και σε διαδικασία κήρυξης σε πτώχευση ή υπό άλλη ανάλογη διαδικασία.

(γ) Είναι ενήμεροι ως προς τις υποχρεώσεις τους, που αφορούν τις εισφορές κοινωνικής ασφάλισης (κυρίας και επικουρικής), αναφέροντας όλους τους φορείς στους οποίους καταβάλουν εισφορές κυρίας και επικουρικής ασφάλισης, καθώς και ότι είναι ενήμεροι ως προς τις φορολογικές υποχρεώσεις τους, ως περίπτωση (3) του εδ. α της παρ. 2 του άρθρου 6 του Π.Δ. 118/07.

(δ) Είναι εγγεγραμμένοι στο οικείο Επιμελητήριο, ορίζοντας ρητά την επωνυμία του Επιμελητηρίου και το αντικείμενο των δραστηριοτήτων που ασκούν (ρητά κατονομαζόμενες), προκειμένου για νομικά πρόσωπα ή το ειδικό επάγγελμά τους, προκειμένου για φυσικά πρόσωπα, με το οποίο είναι εγγεγραμμένοι στο Επιμελητήριο ή ότι ασκούν γεωργικό ή κτηνοτροφικό επάγγελμα, κατά περίπτωση (δεν αφορά συνεταιρισμούς), ως περίπτωση (4) του εδ. α της παρ.2 και στην περ. (3) του εδ. β της παρ. 2 του άρθρου 6 του Π.Δ. 118/07. Τα αλλοδαπά φυσικά ή νομικά πρόσωπα, δηλώνουν ότι είναι εγγεγραμμένα στα μητρώα του οικείου Επιμελητηρίου της χώρας εγκατάστασης τους ή σε ισοδύναμες επαγγελματικές οργανώσεις, ομοίως της χώρας εγκατάστασής τους, ορίζοντας ρητά την επωνυμία του Επιμελητηρίου ή των επαγγελματικών οργανώσεων αντίστοιχα, καθώς και το αντικείμενο των δραστηριοτήτων που ασκούν, προκειμένου για νομικά πρόσωπα ή το ειδικό επάγγελμά τους , προκειμένου για φυσικά πρόσωπα.

(ε) Δεν τελούν σε κάποια από τις αναφερόμενες καταστάσεις στην περ. 2 του εδ. γ της παρ. 2 του άρθρου 6 του Π.Δ. 118/07, δηλ. ότι δεν τελούν, υπό κοινή εκκαθάριση του κ.ν. 2190/1920, όπως εκάστοτε ισχύει ή υπό άλλες ανάλογες καταστάσεις (μόνο για αλλοδαπά νομικά πρόσωπα) και, επίσης, ότι δεν τελούν υπό διαδικασία έκδοσης απόφασης κοινής εκκαθάρισης των ανωτέρω νομοθετημάτων ή υπό άλλες ανάλογες καταστάσεις (μόνο για αλλοδαπά νομικά πρόσωπα).

(στ) Αναλαμβάνουν την υποχρέωση για την έγκαιρη και προσήκουσα ηλεκτρονική υποβολή / έντυπη προσκόμιση όπου απαιτείται των δικαιολογητικών των παρ. 2 & 3 του άρθρου 6 του Π.Δ. 118/07, κατά περίπτωση, και σύμφωνα με τους όρους και τις προϋποθέσεις του άρθρου 20 του ίδιου Προεδρικού Διατάγματος.

(ζ) Αναλαμβάνουν την υποχρέωση για την έγκαιρη και προσήκουσα προσκόμιση των δικαιολογητικών που απαιτούνται με τη διακήρυξη, σύμφωνα με τις παρ. 1 και 2 του άρθρου 8α του ΠΔ 118/07 για τον προσφέροντα ή/και για τον κατασκευαστή του τελικού προϊόντος κατά περίπτωση (παρ. 3 άρθρου 8α ΠΔ 118/2007).

**16PROC004902782 2016-08-04**

(η) Η προσφορά τους συντάχθηκε σύμφωνα με τους όρους της παρούσας διακήρυξης του διαγωνισμού, της οποίας έλαβαν γνώση και την αποδέχονται πλήρως και ανεπιφύλακτα.

(θ) Εάν προσφέρουν συσκευασμένα προϊόντα, οχήματα, ελαστικά, ηλεκτρικά και ηλεκτρονικά είδη, λιπαντικά ελαίων, ηλεκτρικών στηλών και συσσωρευτών, να δηλώνουν ότι τηρούνται οι διατάξεις του ν.2939/2001 (ΦΕΚ Α' 179) και των άλλων ισχυόντων νομοθετημάτων, **προσκομίζοντας παράλληλα πιστοποιητικό** ότι ο προσφέρων είναι συμβεβλημένος με το αντίστοιχο Σύστημα Εναλλακτικής Διαχείρισης (ΣΕΔ).

**Σε περίπτωση που ο προσφέρων είναι νομικό πρόσωπο, η παρούσα υπεύθυνη δήλωση υποβάλλεται από τον νόμιμο εκπρόσωπό του.**

(3) Παραστατικό εκπροσώπησης, κατά το άρθρο 6 παρ.1 περ. γ. του Π.Δ. 118/07, εφόσον οι προμηθευτές συμμετέχουν στους διαγωνισμούς με αντιπρόσωπό / εκπρόσωπό τους.

(4) Τα νομιμοποιητικά έγγραφα κάθε συμμετέχοντος ημεδαπού ή αλλοδαπού νομικού προσώπου, όπως το ισχύον καταστατικό κατά περίπτωση Φ.Ε.Κ., ή επικυρωμένο αντίγραφο ή απόσπασμα του καταστατικού. Στοιχεία και έγγραφα από τα οποία πρέπει να προκύπτουν, ο Πρόεδρος και ο Διευθύνων Σύμβουλος ΑΕ, τα υπόλοιπα πρόσωπα που έχουν δικαίωμα να δεσμεύουν με την υπογραφή τους το νομικό πρόσωπο και τα έγγραφα της νομιμοποίησης αυτών, αν αυτό δεν προκύπτει ευθέως από το καταστατικό, αναλόγως με τη νομική μορφή των εταιρειών ή κάθε άλλου νομικού προσώπου, όπως παρακάτω:

(α) Για τα ημεδαπά νομικά πρόσωπα με μορφή ΑΕ ή ΕΠΕ, ΦΕΚ σύστασης της εταιρείας, ΦΕΚ εκπροσωπήσεως της εταιρείας, κωδικοποιημένο και αρμοδίως θεωρημένο ισχύον καταστατικό, βεβαίωση της αρμόδιας κατά περίπτωση διοικητικής ή δικαστικής αρχής από την οποία να προκύπτουν οι τυχόν μεταβολές που έχουν επέλθει στο νομικό πρόσωπο και τα όργανα διοίκησής του και πρακτικό απόφασης ΔΣ περί εγκρίσεως συμμετοχής της εταιρείας στον διαγωνισμό και εξουσιοδότησης συγκεκριμένου προσώπου για κατάθεση της προσφοράς.

(β) Για τα ημεδαπά νομικά πρόσωπα με μορφή προσωπικής ΟΕ ή ΕΕ, επίσημο αντίγραφο ή επικυρωμένο φωτοαντίγραφο του συμφωνητικού σύστασης της εταιρείας και όλων των τροποποιήσεων αυτού και του τελευταίου σε ισχύ καταστατικού της εταιρείας, καθώς και πιστοποιητικό περί μεταβολών της εταιρείας από αρμόδια Αρχή.

(γ) Για τα αλλοδαπά νομικά πρόσωπα, ανάλογα με τη μορφή τους, τα αντίστοιχα με τα ανωτέρω διαλαμβανόμενα, νομιμοποιητικά έγγραφα και πιστοποιητικά, τα οποία προβλέπονται από το δίκαιο της χώρας της έδρας ή λειτουργίας τους και από τα οποία αποδεικνύεται η νόμιμη σύσταση και λειτουργία τους, η εγγραφή στα προβλεπόμενα μητρώα εταιριών, το τελευταίο σε ισχύ καταστατικό και οι λοιπές πληροφορίες και στοιχεία, που ζητούνται για τους ημεδαπούς παραπάνω. Στην περίπτωση κατά την οποία η χώρα προέλευσης δεν εκδίδει κάποιο αντίστοιχο πιστοποιητικό, αυτό αντικαθίσταται από υπεύθυνη

## 16PROC004902782 2016-08-04

δήλωση του νόμιμου εκπροσώπου του υποψηφίου, από την οποία θα προκύπτει ότι:

- 1/ Δεν εκδίδεται τέτοιο πιστοποιητικό.
- 2/ Ο υποψήφιος πληροί το σχετικό νομιμοποιητικό όρο.

(5) **Συνεταιρισμοί:** Κατά περίπτωση, τα αντίστοιχα των προηγούμενων υποπαραγράφων δικαιολογητικά. Ειδικά οι απαιτούμενες κατά τα ανωτέρω υπεύθυνες δηλώσεις υπογράφονται από τον Πρόεδρο του ΔΣ.

(6) **Κοινοπραξίες και ενώσεις προμηθευτών που υποβάλλουν κοινή προσφορά:**

(α) Τα παραπάνω κατά περίπτωση δικαιολογητικά για κάθε προμηθευτή που συμμετέχει στην ένωση ή την κοινοπραξία. Η δε εγγύηση συμμετοχής πρέπει να περιλαμβάνει τον όρο ότι η εγγύηση καλύπτει τις υποχρεώσεις όλων των μελών της ένωσης ή της κοινοπραξίας.

(β) Δήλωση σύστασης ένωσης προμηθευτών ή κοινοπραξίας, νόμιμα θεωρημένη για το γνήσιο της υπογραφής των δηλούντων, στην οποία θα φαίνεται το αντικείμενο εργασιών καθενός εκ των συμμετεχόντων, η ποσότητα του υλικού ή το μέρος του υλικού που αντιστοιχεί στον καθένα εξ αυτών επί του συνόλου της προσφοράς, ο εκπρόσωπος της ένωσης έναντι της αναθέτουσας Αρχής και το πρόσωπο που ενδεχομένως τον αναπληρώνει.

(γ) Εάν σε κάποια χώρα βεβαιώνεται από οποιαδήποτε Αρχή της ότι δεν εκδίδονται τα παραπάνω έγγραφα/πιστοποιητικά ή δεν καλύπτουν όλες τις ως άνω αναφερόμενες περιπτώσεις, αυτά δύνανται να αντικατασταθούν από ένορκη βεβαίωση του υπόχρεου προς κατάθεσή τους. Στην ένορκη βεβαίωση θα δηλώνεται ότι στη συγκεκριμένη χώρα δεν εκδίδονται τα συγκεκριμένα έγγραφα και ότι δεν συντρέχουν για το συγκεκριμένο πρόσωπο οι ανωτέρω νομικές καταστάσεις. Εάν δε στη χώρα αυτή δεν προβλέπεται ούτε ένορκη βεβαίωση, αυτή δύναται να αντικαθίσταται με υπεύθυνη δήλωση ενώπιον αρμόδιας δικαστικής ή διοικητικής αρχής ή συμβολαιογράφου της χώρας στην οποία είναι εγκατεστημένος ο προμηθευτής. Η υποχρέωση αυτή αφορά όλες τις πιο πάνω κατηγορίες υποψηφίων.

(δ) Κοινή προσφορά ένωσης προμηθευτών ή κοινοπραξίας, υπογράφεται υποχρεωτικά είτε από όλους τους προμηθευτές που αποτελούν την ένωση ή την κοινοπραξία, είτε από εκπρόσωπό τους εξουσιοδοτημένο με συμβολαιογραφική πράξη. Στη δε προσφορά πρέπει απαραίτητως να προσδιορίζεται η έκταση και το είδος της συμμετοχής κάθε μέλους της ένωσης προμηθευτών ή της κοινοπραξίας. Με την κατάθεση της προσφοράς κάθε μέλος της ένωσης ή της κοινοπραξίας ευθύνεται εις ολόκληρο και σε περίπτωση κατακύρωσης/ανάθεσης της προμήθειας, η ευθύνη αυτή εξακολουθεί μέχρι πλήρους εκτέλεσης της σύμβασης. Εάν για οποιοδήποτε λόγο (ακόμα και ανωτέρα βία) μέλος της ένωσης ή της κοινοπραξίας δεν μπορεί να ανταποκριθεί, αντιστοίχως, στις υποχρεώσεις της ένωσης ή της κοινοπραξίας κατά τον χρόνο αξιολόγησης των προσφορών, τα υπόλοιπα μέλη συνεχίζουν να έχουν την ευθύνη ολόκληρης της κοινής προσφοράς με την ίδια τιμή και τους ίδιους όρους. Εφ' όσον η παραπάνω ανικανότητα προκύψει κατά τον χρόνο εκτέλεσης της σύμβασης, τα



## 16PROC004902782 2016-08-04

υπόλοιπα μέλη συνεχίζουν να έχουν και την ευθύνη της ολοκλήρωσης αυτής με την ίδια τιμή και τους ίδιους όρους. Σε κάθε περίπτωση, τα υπόλοιπα μέλη της ένωσης ή της κοινοπραξίας μπορούν να προτείνουν αντικατάσταση, η οποία δύναται να εγκριθεί με απόφαση του έχοντα την οικονομική εξουσία, ύστερα από γνωμοδότηση του αρμοδίου συλλογικού οργάνου.

(7) Δήλωση ότι έχουν λάβει γνώση της διάταξης της παραγράφου 12 του άρθρου 66 του Α.Ν 1400/73 και δεν θα χρησιμοποιήσουν ως άμεσους ή έμμεσους αντιπροσώπους τους, μόνιμους στην εφεδρεία Αξιωματικούς των τριών κλάδων των Ε.Δ. για τους οποίους δεν έχει παρέλθει πενταετία από την αποστρατεία τους. Τα ανωτέρω ισχύουν και για τους ανακαλούμενους στην ενέργεια μόνιμους στην εφεδρεία Αξιωματικούς.

**Διευκρίνιση:** Οι υπεύθυνες δηλώσεις, τα στοιχεία και δικαιολογητικά για τη συμμετοχή του προσφέροντος στη διαγωνιστική διαδικασία υποβάλλονται από αυτόν ηλεκτρονικά σε μορφή αρχείου τύπου .pdf και προσκομίζονται κατά περίπτωση από αυτόν εντός τριών (3) εργάσιμων ημερών από την ηλεκτρονική υποβολή, πλην των ΦΕΚ. Όταν υπογράφονται από τον ίδιο φέρουν ψηφιακή υπογραφή και δεν απαιτείται σχετική θεώρηση.

**β. Τεχνική προσφορά.** Η Τεχνική Προσφορά συντάσσεται συμπληρώνοντας την αντίστοιχη ειδική ηλεκτρονική φόρμα του συστήματος. Στην συνέχεια, το σύστημα παράγει σχετικό ηλεκτρονικό αρχείο, σε μορφή .pdf, το οποίο υπογράφεται ψηφιακά και υποβάλλεται από τον προσφέροντα. Τα στοιχεία που περιλαμβάνονται στην ειδική ηλεκτρονική φόρμα του συστήματος και του παραγόμενου ψηφιακά υπογεγραμμένου ηλεκτρονικού αρχείου πρέπει να ταυτίζονται. Σε αντίθετη περίπτωση, το σύστημα παράγει σχετικό μήνυμα και ο προσφέρων καλείται να παράγει εκ νέου το ηλεκτρονικό αρχείο .pdf. Εφόσον οι τεχνικές προδιαγραφές δεν έχουν αποτυπωθεί στο σύνολό τους στις ειδικές ηλεκτρονικές φόρμες του συστήματος, ο προσφέρων επισυνάπτει ψηφιακά υπογεγραμμένα τα σχετικά ηλεκτρονικά αρχεία.

**Ο φάκελος τεχνικής προσφοράς θα συμπεριλαμβάνει τα παρακάτω δικαιολογητικά:**

(1) Σύμφωνα με την παράγραφο (9) της προσθήκης «I» του παραρτήματος «Ε» της παρούσας διακήρυξης (Τεχνικές Προδιαγραφές).

(2) Κάθε άλλο δικαιολογητικό που τυχόν απαιτείται από το παράρτημα «Ε» της παρούσας διακήρυξης.

(3) Δήλωση χώρας καταγωγής του τελικού προϊόντος που προσφέρει ο προμηθευτής. Ο προσφέρων, εφόσον κατασκευάζει ο ίδιος το τελικό προϊόν, πρέπει να δηλώνει στην προσφορά του, την επιχειρηματική μονάδα στην οποία θα κατασκευάσει το προσφερόμενο προϊόν, καθώς και τον τόπο εγκατάστασης της. Όταν οι προσφέροντες δεν θα κατασκευάσουν οι ίδιοι το τελικό προϊόν, σε δική τους επιχειρηματική μονάδα, στην προσφορά τους δηλώνουν την επιχειρηματική μονάδα, στην οποία θα κατασκευαστεί το προσφερόμενο προϊόν και τον τόπο εγκατάστασης της. Επίσης, στην προσφορά τους πρέπει να επισυνάψουν και υπεύθυνη δήλωση τους προς τον φορέα, ότι η κατασκευή του τελικού προϊόντος θα γίνει από την επιχείρηση στην οποία ανήκει ή η οποία

## 16PROC004902782 2016-08-04

εκμεταλλεύεται ολικά ή μερικά τη μονάδα κατασκευής του τελικού προϊόντος και ότι ο νόμιμος εκπρόσωπος της επιχείρησης αυτής έχει αποδεχθεί έναντί τους την εκτέλεση της συγκεκριμένης προμήθειας, σε περίπτωση κατακύρωσης στον προμηθευτή υπέρ του οποίου έγινε η αποδοχή (άρθρο 18 του ΠΔ 118/07).

6. Επισημαίνεται ότι τα ανωτέρω δικαιολογητικά ή τα άλλα στοιχεία του υποφακέλου «Δικαιολογητικά συμμετοχής-τεχνική προσφορά» του προσφέροντος υποβάλλονται από αυτόν ηλεκτρονικά σε μορφή αρχείου τύπου .pdf και προσκομίζονται (με διαβιβαστικό όπου θα αναφέρονται αναλυτικά τα προσκομιζόμενα δικαιολογητικά) κατά περίπτωση από αυτόν εντός τριών (3) εργάσιμων ημερών από την ηλεκτρονική υποβολή εκτός των εγγράφων που φέρουν ψηφιακή υπογραφή. Τα δικαιολογητικά και στοιχεία που δεν έχουν εκδοθεί / συνταχθεί από τον ίδιο τον οικονομικό φορέα και κατά συνέπεια δεν φέρουν την ψηφιακή του υπογραφή, ενδεικτικά είναι: η εγγύηση συμμετοχής και τα πιστοποιητικά που έχουν εκδοθεί από δημόσιες αρχές ή άλλους φορείς.

7. Τα ανωτέρω στοιχεία και δικαιολογητικά του (υπο)φακέλου «Δικαιολογητικά Συμμετοχής – Τεχνική Προσφορά» της προσφοράς υποβάλλονται επί ποινή **απορρίψεως** από τον προσφέροντα ηλεκτρονικά σε μορφή αρχείου τύπου .pdf και προσκομίζονται κατά περίπτωση από αυτόν εντός τριών (3) εργάσιμων ημερών από την ηλεκτρονική υποβολή. Όταν υπογράφονται από τον ίδιο φέρουν ψηφιακή υπογραφή. Οι τυχόν απαιτούμενες δηλώσεις ή υπεύθυνες δηλώσεις του παρόντος άρθρου που υπογράφονται ψηφιακά από τους έχοντες υποχρέωση προς τούτο, δεν απαιτείται να φέρουν σχετική θεώρηση γνησίου υπογραφής. Επισημαίνεται ότι τα ανωτέρω δικαιολογητικά ή τα άλλα στοιχεία του υποφακέλου «Δικαιολογητικά συμμετοχής – τεχνική προσφορά» που έχουν υποβληθεί με την ηλεκτρονική προσφορά και απαιτούνται να προσκομισθούν στην Υπηρεσία που διενεργεί το διαγωνισμό εντός της ανωτέρω αναφερόμενης προθεσμίας, είναι τα δικαιολογητικά και στοιχεία που δεν έχουν εκδοθεί / συνταχθεί από τον ίδιο τον οικονομικό φορέα (προσφέροντα) και κατά συνέπεια δεν φέρουν την ψηφιακή του υπογραφή. Ως τέτοια στοιχεία ενδεικτικά αναφέρονται τα πιστοποιητικά ή οι βεβαιώσεις που έχουν εκδοθεί από δημόσιες αρχές ή άλλους φορείς.

8. Τυχόν ηλεκτρονικά υποβαλλόμενα τεχνικά φυλλάδια (prospectus), θα πρέπει να είναι ψηφιακά υπογεγραμμένα από τον εκδότη τους. Σε αντίθετη περίπτωση, τα ηλεκτρονικά αρχεία .pdf αυτών εκλαμβάνονται ως υποβληθέντα απλά φωτοαντίγραφα σύμφωνα με τις διατάξεις του άρθρου 1 του Ν.4250/14 (ΦΕΚ Α' 74/26-03-14) και για την αποδοχή τους ή μη εξετάζονται με βάση τις εν λόγω διατάξεις.

9 Οι υπεύθυνες δηλώσεις απαιτείται να φέρουν ημερομηνία ταυτόσημη με αυτή της ψηφιακής υπογραφής τους (σε περίπτωση διαφορετικής ημερομηνίας θα λογίζεται η ψηφιακή χρονοσήμανση), η οποία να είναι εντός των τελευταίων τριάντα (30) ημερολογιακών ημερών προ της καταληκτικής ημερομηνίας υποβολής των προσφορών. Οι εν λόγω δηλώσεις θα φέρουν ψηφιακή υπογραφή και όταν υπογράφονται από τον ίδιο (προσφέροντα) δεν απαιτείται θεώρηση και βεβαίωση του γνησίου της υπογραφής από αρμόδια διοικητική αρχή ή τα ΚΕΠ.

## 16PROC004902782 2016-08-04

10. Σε περίπτωση μη υποβολής ή υποβολής κατά παρέκκλιση, των απαιτήσεων της διακήρυξης, δικαιολογητικών του υποφάκελου «Δικαιολογητικά συμμετοχής – τεχνική προσφορά», η προσφορά **απορρίπτεται** ως απαράδεκτη.

11. **Περιεχόμενα (υπο)φάκελου «Οικονομική Προσφορά».** Στον (υπο)φάκελο\* με την ένδειξη «Οικονομική Προσφορά» περιλαμβάνεται η οικονομική προσφορά του οικονομικού φορέα. Η Οικονομική Προσφορά υποβάλλεται ηλεκτρονικά επί ποινή **απορρίψεως** στον (υπό) φάκελο «Οικονομική Προσφορά». Η οικονομική προσφορά, συντάσσεται συμπληρώνοντας την αντίστοιχη ειδική ηλεκτρονική φόρμα του συστήματος. Στην συνέχεια, το σύστημα παράγει σχετικό ηλεκτρονικό αρχείο, σε μορφή pdf, το οποίο υπογράφεται ψηφιακά και υποβάλλεται από τον προσφέροντα. Τα στοιχεία που περιλαμβάνονται στην ειδική ηλεκτρονική φόρμα του συστήματος και του παραγόμενου ψηφιακά υπογεγραμμένου ηλεκτρονικού αρχείου πρέπει να ταυτίζονται. Σε αντίθετη περίπτωση, το σύστημα παράγει σχετικό μήνυμα και ο προσφέρων καλείται να παράγει εκ νέου το ηλεκτρονικό αρχείο pdf. Εφόσον η οικονομική προσφορά δεν έχει αποτυπωθεί στο σύνολό τους στις ειδικές ηλεκτρονικές φόρμες του συστήματος, ο προσφέρων επισυνάπτει ψηφιακά υπογεγραμμένα τα σχετικά ηλεκτρονικά αρχεία Στην Οικονομική Προσφορά αναγράφεται η τιμή και ο τρόπος πληρωμής, όπως ορίζεται κατωτέρω.

12. Εφόσον ζητηθεί η χορήγηση προκαταβολής η αντισυμβαλλόμενη εταιρεία υποχρεούται να προσκομίσει στην υπηρεσία την προβλεπόμενη από το νόμο εγγυητική επιστολή για την λήψη προκαταβολής εντός δέκα πέντε ημερών από την ημερομηνία υπογραφής της σύμβασης. Μετά την παρέλευση της ανωτέρω ημερομηνίας και στην περίπτωση που δεν προσκομιστεί η εγγυητική επιστολή για την λήψη της προκαταβολής ο χρόνος παράδοσης μετρά από την ημερομηνία υπογραφής της σύμβασης.

13. Στον (υπο)φάκελο με την ένδειξη «Οικονομική Προσφορά» περιλαμβάνεται η οικονομική προσφορά του συμμετέχοντος στο διαγωνισμό, η οποία θα πρέπει να έχει συνταχθεί και να περιέχει, επί ποινή **απορρίψεως**, τα απαιτούμενα από τη διακήρυξη οικονομικά στοιχεία της προσφοράς. Συγκεκριμένα:

α. Η προσφερόμενη τιμή πρέπει να προκύπτει με σαφήνεια από την οικονομική προσφορά, η οποία πρέπει να είναι διαμορφωμένη σύμφωνα με όσα ζητούνται από την παρούσα διακήρυξη.

β. Οι τιμές πρέπει να περιλαμβάνουν το σύνολο των επιβαρύνσεων (προβλεπόμενοι φόροι, δασμοί, ασφάλιστρα, μεταφορικά έξοδα, και άλλες σχετικές δαπάνες) εκτός του ΦΠΑ. Η συνολική τιμή χωρίς ΦΠΑ θα ληφθεί υπόψη για τη σύγκριση των προσφορών.

γ. Σε περιπτώσεις προϊόντων – υπηρεσιών που προσφέρονται δωρεάν, θα αναγράφεται στην οικεία θέση της οικονομικής προσφοράς η ένδειξη «ΔΩΡΕΑΝ» ή «0,00». Εάν έχει παραλειφθεί η αναγραφή τιμής, ακόμη και αν δεν υπάρχει η ένδειξη «ΔΩΡΕΑΝ» ή «0,00», θεωρείται αμαχητώς ότι τα αντίστοιχα προϊόντα ή υπηρεσίες έχουν προσφερθεί δωρεάν.

16PROC004902782 2016-08-04

*Διευκρίνιση: Προσφορά η οποία δεν θα περιέχει τα ανωτέρω στοιχεία, **απορρίπτεται** ως απαράδεκτη.*

14. Σε περίπτωση μη υποβολής ή υποβολής κατά παρέκκλιση, των απαιτήσεων της διακήρυξης, δικαιολογητικών του υποφακέλου «Οικονομική Προσφορά», η προσφορά **απορρίπτεται** ως απαράδεκτη.

#### **ΤΙΜΕΣ**

15. Οι τιμές θα πρέπει να δίδονται σε ΕΥΡΩ, για την εκπλήρωση όλων των υποχρεώσεων που ζητούνται από τον κύριο ανάδοχο και θα αναγράφονται ολογράφως και αριθμητικώς. Προσφορές που δεν δίνουν τις τιμές σε ΕΥΡΩ ή που καθορίζουν σχέση ΕΥΡΩ προς ξένο νόμισμα, θα **απορρίπτονται** ως απαράδεκτες. Η αναγραφή της τιμής σε ΕΥΡΩ, να γίνεται με δύο δεκαδικά ψηφία, εφόσον χρησιμοποιείται σε ενδιάμεσους υπολογισμούς. Το γενικό σύνολο στρογγυλοποιείται σε δυο δεκαδικά ψηφία, προς τα άνω εάν το τρίτο δεκαδικό ψηφίο είναι ίσο ή μεγαλύτερο του πέντε και προς τα κάτω εάν είναι μικρότερο του πέντε. Στις προσφερόμενες τιμές θα περιλαμβάνονται τυχόν δασμοί και φόροι. Κάθε είδους άλλη δαπάνη (έξοδα μεταφοράς, έξοδα τοποθέτησης, κόστος ασφάλισης, χρηματοοικονομικά έξοδα κ.λ.π.) βαρύνει τον προμηθευτή και θα πρέπει να έχει συνυπολογισθεί στην προσφορά.

16. Η τιμή που θα επιτευχθεί στο διαγωνισμό θα ισχύει καθ' όλη τη διάρκεια της σύμβασης και δεν θα γίνει αποδεκτή καμία προσαύξηση τιμής μέχρι την ολοκλήρωση εκτέλεσης της σύμβασης. Ως εκ τούτου, οι τιμές της προσφοράς είναι δεσμευτικές για τον προμηθευτή μέχρι και την τελευταία οριστική παραλαβή των ειδών της προμήθειας. Προσφορές που θέτουν όρο αναπροσαρμογής της τιμής, **απορρίπτονται** ως απαράδεκτες.

17. Εφόσον από την προσφορά δεν προκύπτει με σαφήνεια η προσφερόμενη τιμή ή δεν δίδεται ενιαία τιμή για ολόκληρη την προσφερόμενη ποσότητα, η προσφορά **απορρίπτεται** ως απαράδεκτη.

18. Η αναθέτουσα Αρχή διατηρεί το δικαίωμα να ζητά από τους συμμετέχοντες στοιχεία απαραίτητα για την τεκμηρίωση των προσφερομένων τιμών, ιδίως όταν αυτές είναι ασυνήθιστα χαμηλές για το αντικείμενο της προμήθειας, οι δε προμηθευτές υποχρεούνται να παρέχουν τα στοιχεία αυτά και να διευκολύνουν κάθε σχετικό έλεγχο της αναθέτουσας Αρχής. Στην περίπτωση κατά την οποία οι προσφερόμενες τιμές φαίνονται ασυνήθιστα χαμηλές, εφαρμόζονται τα καθοριζόμενα στο άρθρο 52 του ΠΔ 60/07.

#### 19. Dumping – εξαγωγικές επιδοτήσεις

α. Η προσφορά **απορρίπτεται** και σε περίπτωση που διαπιστωθεί ότι εφαρμόζεται πολιτική τιμών πώλησης κάτω του κόστους κατασκευής του προϊόντος ή της τιμής απόκτησης του προϊόντος για εμπορία (τιμή Dumping) ή ότι το προσφερόμενο προϊόν είναι αποδέκτης εξαγωγικής επιδότησης. Οι προσφέροντες οφείλουν να είναι γνώστες των προαναφερθέντων μέτρων της χώρας προέλευσης του προϊόντος ή της κατασκευάστριας εταιρίας.

## 16PROC004902782 2016-08-04

β. Οι προσφέροντες κατασκευαστές ή εμπορικοί εκπρόσωποι προϊόντων χωρών που δεν έχουν αποδεχθεί τα πρωτόκολλα Πολυμερών Συμφωνιών του Παγκοσμίου Οργανισμού Εμπορίου (Π.Ο.Ε.) ή δεν λειτουργούν στο πλαίσιο ολοκληρωμένης Τελωνειακής Ένωσης με την ΕΕ, οφείλουν εγγράφως να δηλώσουν με την προσφορά τους, ότι το προσφερόμενο προϊόν τους δεν είναι αποδέκτης πολιτικής τιμών πώλησης κάτω του κόστους κατασκευής ή της τιμής απόκτησης του προϊόντος για εμπορία (τιμή Dumping) ή αποδέκτης εξαγωγικής επιδότησης.

γ. Δεν έχουν την υποχρέωση κατάθεσης της προαναφερθείσας δήλωσης οι προσφέροντες προϊόντα προερχόμενα από τα κράτη-μέλη της ΕΕ, τη Νορβηγία, την Ελβετία, τις ΗΠΑ, την Ιαπωνία, τον Καναδά την Αυστραλία, το Ισραήλ και τη Τουρκία καθώς και από κάθε άλλο κράτος που αποδέχεται και εφαρμόζει στον χρόνο που επιθυμεί, τα εν λόγω Πρωτόκολλα της Π.Ο.Ε. ή που συνδέεται με την Ε.Ε. στο πλαίσιο ολοκληρωμένης Τελωνειακής Ένωσης.

20. Στην περίπτωση κατάθεσης στοιχείων και πληροφοριών εμπιστευτικού χαρακτήρα με την προσφορά, η γνωστοποίηση των οποίων στους άλλους διαγωνιζόμενους θα έθιγε τα έννομα συμφέροντά του προμηθευτή, ο προσφέρων οφείλει να σημειώνει επ' αυτών την ένδειξη «πληροφορίες εμπιστευτικού χαρακτήρα». Σε αντίθετη περίπτωση, δύνανται να λαμβάνουν γνώση αυτών των πληροφοριών και οι λοιποί διαγωνιζόμενοι. Η Υπηρεσία δεν αποκαλύπτει πληροφορίες που της έχουν διαβιβάσει οι προσφέροντες με χαρακτηρισμό τους ως εμπιστευτικών. Οι πληροφορίες αυτές αφορούν ιδίως τα τεχνικά ή εμπορικά απόρρητα και τις εμπιστευτικές πτυχές των προσφορών.

**ΚΡΑΤΗΣΕΙΣ - ΕΞΟΔΑ**

21. Η παρούσα προμήθεια **απαλλάσσεται** κρατήσεων Δημοσίου και υπέρ Τρίτων (λόγω προέλευσης πιστώσεων από NATO).

22. Επιπρόσθετα, μετά την πληρωμή θα γίνει παρακράτηση φόρου εισοδήματος 4% ή 8% επί της καθαρής αξίας (προ ΦΠΑ) ανάλογα με το αν η διακήρυξη αφορά προμήθεια υλικών ή παροχή εργασιών .

23. Δεν αναγνωρίζεται, δεν θεραπεύεται εκ των υστέρων και οδηγεί υποχρεωτικά σε **απόρριψη** της προσφοράς η εκ παραδρομής υποβολή δικαιολογητικών ή στοιχείων της οικονομικής προσφοράς στον (υπο)φάκελο «Δικαιολογητικά Συμμετοχής-Τεχνική Προσφορά». Ομοίως, δεν αναγνωρίζεται, δεν θεραπεύεται εκ των υστέρων και οδηγεί σε **απόρριψη** της προσφοράς (λόγω μη εύρεσης κατά την ηλεκτρονική αποσφράγιση του (υπο)φακέλου «Δικαιολογητικά Συμμετοχής – Τεχνική Προσφορά»), η εκ παραδρομής υποβολή δικαιολογητικού συμμετοχής ή δικαιολογητικού της τεχνικής προσφοράς στον υποφάκελο «Οικονομική Προσφορά».

24. Δικαιολογητικά και έγγραφα στοιχεία της προσφοράς, που σύμφωνα με τους όρους της παρούσας απαιτείται να προσκομιστούν σε έντυπη μορφή στην Υπηρεσία που είναι αρμόδια για τη διενέργεια του διαγωνισμού, αποστέλλονται από τους συμμετέχοντες, επί ποινή **απορρίψεως**, σε σφραγισμένο φάκελο εντός του οποίου περιλαμβάνονται τα ειδικώς ζητούμενα από τη διακήρυξη δικαιολογητικά σε έντυπη μορφή, διαχωρισμένα σε δύο (2) σφραγισμένους

**16PROC004902782 2016-08-04**

υποφακέλους με εξωτερικές ενδείξεις «Επιμέρους έντυπα δικαιολογητικά συμμετοχής – τεχνικής προσφοράς» και «Επιμέρους έντυπα οικονομικής προσφοράς» αντίστοιχα, εντός της καθοριζόμενης προθεσμίας και παραλαμβάνονται από την Υπηρεσία με απόδειξη βεβαίας χρονολογίας.

25. Αναφορικά με το θέμα της επικύρωσης αντιγράφων εγγράφων, για το σύνολο των απαιτούμενων από την παρούσα διακήρυξη δικαιολογητικών και στοιχείων της προσφοράς, ισχύουν οι διατάξεις του άρθρου 1 του ν.4250/14 (ΦΕΚ Α' 74//26-03-2014). Υποβαλλόμενα με την προσφορά ηλεκτρονικά αρχεία .pdf των απαιτούμενων δικαιολογητικών και εγγράφων που δεν είναι ψηφιακά υπογεγραμμένα από τον εκδότη τους, εκλαμβάνονται ως υποβληθέντα απλά φωτοαντίγραφα, και για την αποδοχή τους ή μη εξετάζονται με βάση τις διατάξεις του άρθρου 1 του ν.4250/14 (ΦΕΚ Α' 74//26-03-2014). Επισημαίνεται ότι σε υποβληθέντα τέτοια στοιχεία διενεργείται υποχρεωτικά από την αρμόδια για το διαγωνισμό Υπηρεσία δειγματοληπτικός έλεγχος, προκειμένου να εξακριβωθεί η ακρίβεια αυτών, σε ποσοστό τουλάχιστον 5%, ιδίως ζητώντας τη συνδρομή των υπηρεσιών ή φορέων που εξέδωσαν τα πρωτότυπα. Διαπίστωση ότι υποβλήθηκαν αλλοιωμένα στοιχεία επιφέρει κυρώσεις σύμφωνα με τα καθοριζόμενα στην παράγραφο 6 του άρθρου 22 του ν.1599/86, εφόσον τέτοια πράξη δεν τιμωρείται αυστηρότερα από άλλη ποινική διάταξη. Σε κάθε τέτοια περίπτωση, η εκδοθείσα βάσει των στοιχείων διοικητική ή άλλη πράξη, ανακαλείται αμέσως.

26. Η κατάρτιση και η υποβολή των προσφορών πραγματοποιείται ηλεκτρονικά, με χρήση της πλατφόρμας του Εθνικού Συστήματος Ηλεκτρονικών Δημοσίων Συμβάσεων (ΕΣΗΔΗΣ) μέσω της διαδικτυακής πύλης [www.promitheus.gov.gr](http://www.promitheus.gov.gr). Μετά την παρέλευση της καταληκτικής για την κατάθεση των προσφορών ημερομηνίας και ώρας, δεν υπάρχει δυνατότητα υποβολής προσφοράς στο σύστημα.

27. Ο χρόνος υποβολής της προσφοράς και οποιαδήποτε ηλεκτρονική επικοινωνία μέσω του συστήματος βεβαιώνεται αυτόματα από το σύστημα με υπηρεσίες χρονοσήμανσης σύμφωνα με τα οριζόμενα στην παραγρ. 3 του άρθρου 6 του ν.4155/13 και το άρθρο 6 της ΥΑ Π1-2390/2013 «Τεχνικές λεπτομέρειες και διαδικασίες λειτουργίας του Εθνικού Συστήματος Ηλεκτρονικών Δημοσίων Συμβάσεων (ΕΣΗΔΗΣ)».

28. Υποβολή προσφορών σε έντυπη μορφή ή/και σε σφραγισμένους φακέλους για το διαγωνισμό δεν είναι αποδεκτή. Προσφορές που τυχόν υποβληθούν ή περιέλθουν στην Υπηρεσία αποκλειστικά σε έντυπη μορφή (για τις οποίες δεν έχει πραγματοποιηθεί κατάθεση ηλεκτρονικής προσφοράς στο σύστημα) δεν αποσφραγίζονται και επιστρέφονται στους αποστολείς τους.

**ΗΛΕΚΤΡΟΝΙΚΗ ΑΠΟΣΦΡΑΓΙΣΗ ΠΡΟΣΦΟΡΩΝ**

29. Η ηλεκτρονική αποσφράγιση των προσφορών γίνεται τέσσερις (4) εργάσιμες ημέρες μετά την καταληκτική ημερομηνία υποβολής των προσφορών, μέσω των αρμόδιων πιστοποιημένων στο σύστημα οργάνων της Αναθέτουσας Αρχής, εφαρμοζόμενων κατά τα λοιπά των κείμενων διατάξεων για την ανάθεση δημοσίων συμβάσεων και διαδικασιών. Κατά την προαναφερόμενη ημερομηνία και σε συγκεκριμένη ώρα, που καθορίζεται από τη διακήρυξη, γίνεται

16PROC004902782 2016-08-04

αποσφράγιση μόνο των ηλεκτρονικών (υπό)φακέλων «Δικαιολογητικά Συμμετοχής - Τεχνική Προσφορά». Οι ηλεκτρονικοί (υπο)φάκελοι των οικονομικών προσφορών αποσφραγίζονται ηλεκτρονικά μέσω των αρμόδιων πιστοποιημένων στο σύστημα οργάνων, σε ημερομηνία και ώρα που θα γνωστοποιηθεί σε αυτούς των οποίων οι προσφορές κρίθηκαν αποδεκτές μετά την αξιολόγηση των λοιπών στοιχείων αυτών. Αμέσως μετά την ηλεκτρονική αποσφράγιση των (υπο)φακέλων «Δικαιολογητικά Συμμετοχής – Τεχνική Προσφορά», οι συμμετέχοντες στο διαγωνισμό θα έχουν ηλεκτρονική πρόσβαση στο περιεχόμενο των προσφορών που αποσφραγίσθηκαν. Ομοίως, μετά την ηλεκτρονική αποσφράγιση των (υπο)φακέλων «Οικονομική Προσφορά», οι προσφέροντες των οποίων οι οικονομικές προσφορές αποσφραγίσθηκαν, θα έχουν ηλεκτρονική πρόσβαση στο περιεχόμενο των προσφορών που αποσφραγίσθηκαν προκειμένου να λαμβάνουν γνώση των τιμών που προσφέρθηκαν. Για την αποσφράγιση, οι συμμετέχοντες ενημερώνονται με ηλεκτρονικό μήνυμα / ειδοποίηση που παράγεται αυτόματα από το σύστημα.

#### **ΔΙΑΔΙΚΑΣΙΑ ΗΛΕΚΤΡΟΝΙΚΗΣ ΑΞΙΟΛΟΓΗΣΗΣ ΠΡΟΣΦΟΡΩΝ - ΑΝΑΔΕΙΞΗ ΜΕΙΟΔΟΤΗ – ΚΑΤΑΚΥΡΩΣΗ**

30. Μετά την ηλεκτρονική αποσφράγιση των προσφορών, το αρμόδιο πιστοποιημένο στο σύστημα συλλογικό όργανο διενέργειας του διαγωνισμού και αξιολόγησης των αποτελεσμάτων αυτού (Επιτροπή Διενέργειας Διαγωνισμού – ΕΔΔ) προβαίνει στην αξιολόγηση των προσφορών εφαρμοζόμενων κατά τα λοιπά των κειμένων διατάξεων για την ανάθεση δημοσίων συμβάσεων και των διαδικασιών της Αναθέτουσας Αρχής. Ειδικότερα:

α. Μετά την ηλεκτρονική αποσφράγιση των ηλεκτρονικών (υπό)φακέλων «Δικαιολογητικά Συμμετοχής - Τεχνική Προσφορά», η αρμόδια ΕΔΔ παραλαμβάνει τους ενσφραγιστούς φακέλους με τα τυχόν επιμέρους απαιτούμενα σε έντυπη μορφή δικαιολογητικά των προσφορών τα οποία έχουν κατατεθεί στην Υπηρεσία σύμφωνα με τις απαιτήσεις της διακήρυξης από τους συμμετέχοντες. Η ΕΔΔ αποσφραγίζει τους κυρίως φακέλους και τους υποφακέλους με την ένδειξη «Επιμέρους Έντυπα Δικαιολογητικά Συμμετοχής – Τεχνικής Προσφοράς» και μονογράφει και σφραγίζει το σύνολο των δικαιολογητικών που έχουν υποβληθεί. Οι υποφάκελοι με την ένδειξη «Επί μέρους Έντυπα Οικονομικής Προσφοράς» δεν αποσφραγίζονται, αλλά μονογράφονται και σφραγίζονται από την Επιτροπή και τοποθετούνται σε ένα νέο φάκελο, ο οποίος επίσης σφραγίζεται και υπογράφεται από την ίδια Επιτροπή και παραδίδεται στην Υπηρεσία.

β. Μετά και την ως άνω αποσφράγιση, η ΕΔΔ προβαίνει στην καταχώρηση όσων έχουν υποβάλει προσφορές, σε πρακτικό αποσφράγισης δικαιολογητικών – τεχνικών προσφορών το οποίο υπογράφεται από τα μέλη της.

γ. Στη συνέχεια, η ΕΔΔ προχωρεί στην αξιολόγηση των δικαιολογητικών που κατατέθηκαν στις προσφορές των συμμετεχόντων για την πληρότητα και την νομιμότητά τους – σύμφωνα με τα ισχύοντα – και στη διενέργεια ελέγχου των τεχνικών προσφορών για τη συμφωνία ή ασυμφωνία τους με τις τεχνικές προδιαγραφές / απαιτήσεις της Υπηρεσίας, καθώς επίσης και στη βαθμολόγησή τους, αν προβλέπεται το κριτήριο της συμφερότερης προσφοράς.

## 16PROC004902782 2016-08-04

δ. Κατά το στάδιο αυτό της διαδικασίας, η ΕΔΔ ή άλλοι πιστοποιημένοι χρήστες του συστήματος από την Αναθέτουσα Αρχή μπορούν να απευθύνουν αιτήματα, ηλεκτρονικά – μέσω της παρεχόμενης από το σύστημα εφαρμογής, στους συμμετέχοντες χρήστες – οικονομικούς φορείς για παροχή διευκρινίσεων ή συμπληρώσεων επί νομίμως υποβληθέντων δικαιολογητικών. Οι συμμετέχοντες στο διαγωνισμό χρήστες – οικονομικοί φορείς υποχρεούνται επί ποινή **απορρίψεως** της προσφοράς να παρέχουν ηλεκτρονικά μέσω του συστήματος και κατά περίπτωση εγγράφως (αν ζητηθεί) τις ζητούμενες διευκρινίσεις – συμπληρώσεις εντός των προθεσμιών που τους ορίζονται.

ε. Κατόπιν, η ΕΔΔ εισηγείται / γνωμοδοτεί με ξεχωριστό πρακτικό αποδοχής ή αιτιολογημένης απόρριψης των δικαιολογητικών συμμετοχής και τεχνικών προσφορών των συμμετεχόντων, το οποίο υποβάλλεται αρμοδίως στην Αναθέτουσα Αρχή για τη λήψη και έκδοση της προβλεπόμενης απόφασης για το στάδιο του διαγωνισμού.

στ. Ακολουθεί η κατά τα προβλεπόμενα έκδοση απόφασης από την Αναθέτουσα Αρχή για το υπόψη στάδιο του διαγωνισμού. Η απόφαση αναρτάται ηλεκτρονικά στο Σύστημα στο χώρο του διαγωνισμού και σχετική ηλεκτρονική ειδοποίηση (μέσω ηλεκτρονικού μηνύματος) με χρήση του Συστήματος αποστέλλεται με μέριμνα της Υπηρεσίας που διενεργεί το διαγωνισμό στους συμμετέχοντες για ενημέρωση.

ζ. Για όσες προσφορές κρίθηκαν αποδεκτές (δικαιολογητικά – τεχνικά), από τον Έχοντα την Οικονομική Εξουσία κατά το ανωτέρω στάδιο, και μετά την άπρακτη παρέλευση του χρόνου υποβολής προσφυγών ή την εξέταση τυχόν υποβληθεισών προσφυγών ή παρατηρήσεων για το στάδιο, ορίζεται η ημερομηνία και ώρα ηλεκτρονικής αποσφράγισης των οικονομικών προσφορών. Στους συμμετέχοντες που δεν έχουν αποκλειστεί κατά το προηγούμενο στάδιο, με μέριμνα της Υπηρεσίας που διενεργεί το διαγωνισμό, πραγματοποιείται, μέσω ηλεκτρονικού μηνύματος με χρήση του συστήματος, ενημέρωση για την καθορισθείσα ημερομηνία και ώρα διενέργειας της ηλεκτρονικής αποσφράγισης των οικονομικών προσφορών.

η. Στην καθορισθείσα ως άνω ημερομηνία και ώρα, η ΕΔΔ προβαίνει στην ηλεκτρονική αποσφράγιση των (υπο)φακέλων «Οικονομική Προσφορά» και οι συμμετέχοντες αποκτούν πλέον πρόσβαση για ενημέρωση στο περιεχόμενο αυτών. Για την αποσφράγιση οι συμμετέχοντες ενημερώνονται με ηλεκτρονικό μήνυμα / ειδοποίηση που παράγεται αυτόματα από το σύστημα.

θ. Στη συνέχεια η ΕΔΔ παραλαμβάνει από την Υπηρεσία και αποσφραγίζει τον κυρίως φάκελο και τους υποφακέλους με την ένδειξη «Επί μέρους Έντυπα Οικονομικής Προσφοράς» για όσες προσφορές δεν έχουν αποκλειστεί στο προηγούμενο στάδιο. Τα περιεχόμενα αυτών μονογράφονται και σφραγίζονται από την Επιτροπή κατά φύλλο. Μετά την ολοκλήρωση της διαδικασίας αποσφράγισης, η Επιτροπή του διαγωνισμού προβαίνει στην καταχώρηση όσων έχουν υποβάλει οικονομικές προσφορές σε πρακτικό το οποίο υπογράφεται από τα μέλη της.

ι. Ακολουθεί η αξιολόγηση από την ΕΔΔ των οικονομικών προσφορών, κατά την οποία οι οικονομικές προσφορές ελέγχονται έναντι των



## 16PROC004902782 2016-08-04

όρων της διακήρυξης και όσες κριθούν παραδεκτές κατατάσσονται με βάση το κριτήριο κατακύρωσης. Η ΕΔΔ εισηγείται / γνωμοδοτεί με ξεχωριστό πρακτικό επί της αποδοχής ή μη των οικονομικών προσφορών καθώς και επί της ανάδειξης αυτού στον οποίο πρόκειται να γίνει η κατακύρωση, το οποίο υποβάλλεται αρμοδίως στην Αναθέτουσα Αρχή για τη λήψη και έκδοση της προβλεπόμενης απόφασης. Το εν λόγω πρακτικό συντάσσεται από τη ΕΔΔ και υποβάλλεται στην Αναθέτουσα Αρχή, μόνο στην περίπτωση που η ΕΔΔ κρίνει ότι μία (1) ή περισσότερες οικονομικές προσφορές πρόκειται απορριφθεί/ούν. Στην περίπτωση που ουδεμία οικονομική προσφορά δεν πρόκειται να απορριφθεί, τότε η ΕΔΔ ενημερώνει με υπηρεσιακό τρόπο την Αναθέτουσα Αρχή για τον μειοδότη, ώστε να αυτή με τη σειρά της να τον ενημερώσει μέσω της επικοινωνίας του Συστήματος, για την υποβολή των δικαιολογητικών μειοδότη, ως άρθρο 6 του ΠΔ 118/07.

ια. Στη συνέχεια, η Αναθέτουσα Αρχή:

(1) Στην περίπτωση που υφίσταται οικονομική προσφορά απορριπτέα, εκδίδει κατά τα προβλεπόμενα την απόφαση για το υπόψη στάδιο του διαγωνισμού. Η απόφαση αναρτάται ηλεκτρονικά στο Σύστημα στο χώρο του διαγωνισμού και σχετική ηλεκτρονική ειδοποίηση (μέσω ηλεκτρονικού μηνύματος) με χρήση του Συστήματος αποστέλλεται με μέριμνα της Υπηρεσίας που διενεργεί το διαγωνισμό στους συμμετέχοντες για ενημέρωση.

(2) Στην περίπτωση που δεν υφίσταται απορριπτέα οικονομική προσφορά, ενημερώνει μέσω του Συστήματος, τον μειοδότη για να προβεί εντός 20 ημερών, στην υποβολή των δικαιολογητικών μειοδότη, ως άρθρο 6 του ΠΔ 118/07.

ιβ. Μετά την ως άνω ενημέρωση των συμμετεχόντων επί της εκδοθείσας από τον Έχοντα την Οικονομική Εξουσία απόφασης για το ανωτέρω στάδιο, και μετά την άπρακτη παρέλευση του χρόνου υποβολής προσφυγών ή την εξέταση από την Επιτροπή Ενστάσεων τυχόν υποβληθεισών προσφυγών ή ενστάσεων, ο/οι προσφέρων/ροντες, στον/στους οποίο/ους πρόκειται να γίνει η κατακύρωση, εντός προθεσμίας είκοσι (20) ημερών από τη σχετική ειδοποίηση που του/τους αποστέλλεται ηλεκτρονικά, οφείλει/ουν να υποβάλει/ουν ηλεκτρονικά μέσω του Συστήματος, σε μορφή αρχείου. pdf και σε φάκελο με σήμανση «Δικαιολογητικά Κατακύρωσης», τα δικαιολογητικά που απαιτούνται κατά περίπτωση. που προβλέπονται στην παραγρ. 2 του άρθρου 6 του ΠΔ 118/2007. Όταν υπογράφονται από τον ίδιο φέρουν ψηφιακή υπογραφή. Τυχόν απαιτούμενες δηλώσεις ή υπεύθυνες δηλώσεις του παρόντος άρθρου υπογράφονται ψηφιακά από τους έχοντες υποχρέωση προς τούτο και δεν απαιτείται σχετική θεώρηση γνησίου υπογραφής. Τα εν λόγω δικαιολογητικά προσκομίζονται κατά περίπτωση από τον προσφέροντα, εντός τριών (3) εργάσιμων ημερών από την ηλεκτρονική υποβολή τους και σε έντυπη μορφή (πρωτότυπο ή ακριβές αντίγραφο) στην Υπηρεσία που διενεργεί το διαγωνισμό.

ιγ. Η ηλεκτρονική αποσφράγιση του φακέλου «Δικαιολογητικά κατακύρωσης» του προσφέροντος στον οποίο πρόκειται να γίνει η κατακύρωση γίνεται δύο (2) εργάσιμες ημέρες μετά και την προσκόμιση των δικαιολογητικών σε έντυπη μορφή, ύστερα από σχετική ειδοποίηση των συμμετεχόντων που δικαιούνται να λάβουν γνώση των δικαιολογητικών που υπεβλήθησαν. Η

## 16PROC004902782 2016-08-04

αποσφράγιση γίνεται από την αρμόδια ΕΔΔ, εφαρμοζόμενων κατά τα λοιπά των κείμενων διατάξεων για την ανάθεση δημοσίων συμβάσεων και διαδικασιών. Στους συμμετέχοντες που έχουν υποβάλει παραδεκτές οικονομικά προσφορές, με μέριμνα της Υπηρεσίας που διενεργεί το διαγωνισμό, πραγματοποιείται, μέσω ηλεκτρονικού μηνύματος με χρήση του Συστήματος, ενημέρωση για την καθορισθείσα ημερομηνία και ώρα διενέργειας της ηλεκτρονικής αποσφράγισης των δικαιολογητικών κατακύρωσης του αναδειχθέντα μειοδότη.

ιδ. Αμέσως μετά την ανωτέρω ηλεκτρονική αποσφράγιση, οι συμμετέχοντες στο διαγωνισμό θα έχουν ηλεκτρονική πρόσβαση στο περιεχόμενο του φακέλου των δικαιολογητικών κατακύρωσης που αποσφραγίσθηκε.

ιε. Αφού ολοκληρωθεί η κατά τα προβλεπόμενα αποσφράγιση του ανωτέρω φακέλου, η Επιτροπή του διαγωνισμού προβαίνει στην αξιολόγηση για την πληρότητα και νομιμότητα των δικαιολογητικών αυτών και με ξεχωριστή εισηγητική έκθεση γνωμοδοτεί / προτείνει για τη λήψη οριστικής απόφασης από την Αναθέτουσα Αρχή επί των αποτελεσμάτων του διαγωνισμού.

ιστ. Ο πλήρης φάκελος του διαγωνισμού υποβάλλεται στην Αναθέτουσα Αρχή για την έκδοση τελικής απόφασης.

31. Για την ανωτέρω περιγραφείσα διαδικασία αξιολόγησης καθώς και για τη λήψη απόφασης επί των διαφόρων σταδίων του διαγωνισμού ισχύουν τα ακόλουθα:

α. Προσφορές που παρουσιάζουν αποκλίσεις από την τεχνική περιγραφή και τις απαιτήσεις της Υπηρεσίας ως αναφέρονται στους όρους της διακήρυξης, **απορρίπτονται** ως απαράδεκτες, μετά από προηγούμενη γνωμοδότηση της ΕΔΔ.

β. Προσφορά που είναι αόριστη και ανεπίδεκτη εκτίμησης ή είναι υπό αίρεση, **απορρίπτεται** ως απαράδεκτη, μετά από προηγούμενη γνωμοδότηση της ΕΔΔ.

γ. Η αξιολόγηση των προσφορών πραγματοποιείται σύμφωνα με τα οριζόμενα στο άρθρο 51 του ΠΔ 60/2007, σε συνδυασμό και με όσα προβλέπονται στο άρθρο 20 του ΠΔ 118/2007.

δ. Για την αξιολόγηση των προσφορών λαμβάνεται υπόψη το κριτήριο κατακύρωσης του διαγωνισμού. Η κατακύρωση γίνεται τελικά στον υποψήφιο με τη χαμηλότερη τιμή ή την πλέον συμφέρουσα προσφορά (ανάλογα με το κριτήριο κατακύρωσης του διαγωνισμού), εκ των συμμετεχόντων των οποίων οι προσφορές έχουν κριθεί ως αποδεκτές με βάση τις τεχνικές περιγραφές και τους όρους της διακήρυξης.

ε. Έντυπα στοιχεία των οικονομικών προσφορών, για όσες προσφορές δεν κρίθηκαν αποδεκτές κατά την αξιολόγηση δικαιολογητικών συμμετοχής και τεχνικής προσφοράς, δεν αποσφραγίζονται, αλλά επιστρέφονται, εφόσον δεν ασκηθεί ένδικο μέσο κατά της απόφασης απόρριψης της προσφοράς ή εφόσον έχει παρέλθει άπρακτη η προθεσμία άσκησης ενδίκων μέσων κατ' αυτής ή έχει υποβληθεί παραίτηση από τυχόν ασκηθέν ένδικο μέσο.

## 16PROC004902782 2016-08-04

στ. Οι συμμετέχοντες στο διαγωνισμό, με μέριμνα της Υπηρεσίας που διενεργεί το διαγωνισμό, ενημερώνονται μέσω ηλεκτρονικού μηνύματος με χρήση του Συστήματος, για την έκδοση απόφασης αποδοχής ή απόρριψης της προσφοράς τους σε κάθε στάδιο. Η ειδοποίηση αυτή πραγματοποιείται μετά την ηλεκτρονική ανάρτηση, της σχετικής αποφάσεως καθώς και του πρακτικού της ΕΔΔ για το εκάστοτε στάδιο του διαγωνισμού, στο Σύστημα. Κατά την ημερομηνία της υπόψη ειδοποίησης / ανακοίνωσης είναι αποδεκτό ότι οι συμμετέχοντες έχουν λάβει πλέον πλήρη γνώση επί της απόφασης για το εκάστοτε στάδιο του διαγωνισμού. Ως εκ τούτου, η εν λόγω ημερομηνία αποτελεί και το χρονικό σημείο από το οποίο υπολογίζεται η νόμιμη προθεσμία για την άσκηση τυχόν ενστάσεων – προσφυγών.

ζ. Το αποτέλεσμα της κατακύρωσης του διαγωνισμού θα γνωστοποιηθεί ηλεκτρονικά μέσω του Συστήματος σε όλους τους συμμετέχοντες που υπέβαλαν παραδεκτές και τεχνικώς αποδεκτές προσφορές.

η. Όταν ο συμμετέχων ο οποίος προσφέρει την πλέον συμφέρουσα προσφορά / χαμηλότερη τιμή, δεν προσκομίζει ένα ή περισσότερα από τα έγγραφα και τα δικαιολογητικά που προβλέπονται στην παραγρ. 2 του άρθρου 6 του ΠΔ 118/2007 σύμφωνα με τα οριζόμενα στις διατάξεις αυτές, η κατακύρωση γίνεται στον συμμετέχοντα που προσφέρει την αμέσως επόμενη πλέον συμφέρουσα προσφορά / χαμηλότερη τιμή. Σε περίπτωση που και αυτός δεν προσκομίζει ένα ή περισσότερα από τα έγγραφα και δικαιολογητικά τα οποία απαιτούνται κατά τα ανωτέρω, η κατακύρωση γίνεται στον συμμετέχοντα με την αμέσως επόμενη πλέον συμφέρουσα προσφορά / χαμηλότερη τιμή και ούτω καθ' εξής. Αν κανένας από τους συμμετέχοντες δεν προσκομίζει, σύμφωνα με τους όρους και τις προϋποθέσεις των ανωτέρω διατάξεων, ένα ή περισσότερα από τα έγγραφα και δικαιολογητικά τα οποία απαιτούνται από αυτές, ο διαγωνισμός **ματαιώνεται**.

**ΔΙΚΑΙΟΛΟΓΗΤΙΚΑ ΠΡΟΣΩΠΙΚΗΣ ΚΑΤΑΣΤΑΣΗΣ ΤΟΥ ΠΡΟΣΦΕΡΟΝΤΟΣ ΣΤΟΝ ΟΠΟΙΟ ΠΡΟΚΕΙΤΑΙ ΝΑ ΓΙΝΕΙ Η ΚΑΤΑΚΥΡΩΣΗ**

32. Δικαιολογητικά που αφορούν στην προσωπική κατάσταση του προσφέροντος και τα οποία υποβάλλονται κατά τα ως άνω από αυτόν στον οποίο πρόκειται να γίνει η κατακύρωση, κατά περίπτωση είναι:

**α. Οι Έλληνες πολίτες:**

(1) Απόσπασμα ποινικού μητρώου έκδοσης του τελευταίου τριμήνου πριν από την κοινοποίηση της σχετικής έγγραφης ειδοποίησης, από το οποίο να προκύπτει, ότι δεν έχουν καταδικασθεί με αμετάκλητη δικαστική απόφαση, για κάποιο από τα αδικήματα της παρ. 1 του άρθρου 43 του Π.Δ. 60/2007 και κάποιο από τα αδικήματα της υπεξαίρεσης, της απάτης, της εκβίασης, της πλαστογραφίας, της ψευδορκίας, της δωροδοκίας και της δόλιας χρεοκοπίας.

*Σημειώνεται ότι σε περίπτωση που το απόσπασμα ποινικού μητρώου φέρει καταδικαστικές αποφάσεις, οι συμμετέχοντες θα πρέπει να επισυνάψουν σε ηλεκτρονικό αρχείο σε μορφή pdf τις αναφερόμενες σε αυτό καταδικαστικές αποφάσεις.*

## 16PROC004902782 2016-08-04

(2) Πιστοποιητικό αρμόδιας δικαστικής ή διοικητικής αρχής, έκδοσης του τελευταίου εξαμήνου πριν από την κοινοποίηση της σχετικής έγγραφης ειδοποίησης, από το οποίο να προκύπτει ότι δεν τελούν σε πτώχευση και, επίσης, ότι δεν τελούν σε διαδικασία κήρυξης πτώχευσης.

(3) Πιστοποιητικό αρμόδιας δικαστικής ή διοικητικής αρχής, έκδοσης του τελευταίου εξαμήνου πριν από την κοινοποίηση της σχετικής έγγραφης ειδοποίησης, από το οποίο να προκύπτει ότι δεν τελούν σε αναγκαστική διαχείριση και, επίσης, ότι δεν τελούν σε διαδικασία κήρυξης σε αναγκαστική διαχείριση.

(4) Πιστοποιητικό που εκδίδεται από αρμόδια κατά περίπτωση αρχή, από το οποίο να προκύπτει ότι κατά την ημερομηνία της ως άνω ειδοποίησης, είναι ενήμεροι ως προς τις υποχρεώσεις τους που αφορούν τις εισφορές κοινωνικής ασφάλισης (κύριας και επικουρικής) καθώς και ως προς τις φορολογικές υποχρεώσεις τους.

*Σε περίπτωση εγκατάστασής τους στην αλλοδαπή, τα δικαιολογητικά των παραπάνω περιπτώσεων (2), (3) και (4) εκδίδονται με βάση την ισχύουσα νομοθεσία της χώρας που είναι εγκατεστημένοι, από την οποία και εκδίδεται το σχετικό πιστοποιητικό.*

(5) Πιστοποιητικό του οικείου Επιμελητηρίου, με το οποίο θα πιστοποιείται αφενός η εγγραφή τους σ' αυτό και το ειδικό επάγγελμά τους, κατά την ημέρα διενέργειας του διαγωνισμού, και αφετέρου ότι εξακολουθούν να παραμένουν εγγεγραμμένοι μέχρι της επίδοσης της ως άνω έγγραφης ειδοποίησης. Για όσους ασκούν γεωργικό ή κτηνοτροφικό επάγγελμα, απαιτείται σχετική βεβαίωση άσκησης επαγγέλματος, από αρμόδια αρχή του δημοσίου ή του οικείου Ο.Τ.Α.

**β. Οι αλλοδαποί:**

(1) Απόσπασμα ποινικού μητρώου ή ισοδύναμου εγγράφου αρμόδιας διοικητικής ή δικαστικής αρχής της χώρας εγκατάστασής τους, έκδοσης του τελευταίου τριμήνου πριν από την κοινοποίηση της σχετικής έγγραφης ειδοποίησης, από το οποίο να προκύπτει ότι δεν έχουν καταδικασθεί με αμετάκλητη δικαστική απόφαση για κάποιο από τα αδικήματα της ως άνω αντίστοιχης υποπαραγράφου.

(2) Πιστοποιητικό της κατά περίπτωση αρμόδιας δικαστικής ή διοικητικής αρχής της χώρας εγκατάστασής τους, έκδοσης του τελευταίου εξαμήνου πριν από την κοινοποίηση της σχετικής έγγραφης ειδοποίησης, από το οποίο να προκύπτει ότι δεν τελούν σε πτώχευση, σε διαδικασία κήρυξης σε πτώχευση ή υπό άλλη ανάλογη κατάσταση ή διαδικασία.

(3) Πιστοποιητικό αρμόδιας δικαστικής ή διοικητικής αρχής, έκδοσης του τελευταίου εξαμήνου, πριν από την κοινοποίηση της σχετικής έγγραφης ειδοποίησης, από το οποίο να προκύπτει ότι δεν τελούν σε αναγκαστική διαχείριση και, επίσης, ότι δεν τελούν σε διαδικασία κήρυξης σε αναγκαστική διαχείριση.

16PROC004902782 2016-08-04

(4) Πιστοποιητικό της κατά περίπτωση αρμόδιας δικαστικής ή διοικητικής αρχής της χώρας εγκατάστασής τους, από το οποίο να προκύπτει ότι κατά την ημερομηνία της σχετικής έγγραφης ειδοποίησης, είναι ενήμεροι ως προς τις υποχρεώσεις τους που αφορούν τις εισφορές κοινωνικής ασφάλισης (κύριας και επικουρικής) καθώς και ως προς τις φορολογικές υποχρεώσεις τους.

(5) Πιστοποιητικό της αρμόδιας αρχής της χώρας εγκατάστασής τους, από το οποίο να προκύπτει ότι ήταν εγγεγραμμένοι στα μητρώα του οικείου Επιμελητηρίου ή σε ισοδύναμες επαγγελματικές οργανώσεις, κατά την ημέρα διενέργειας του διαγωνισμού και εξακολουθούν να παραμένουν εγγεγραμμένοι μέχρι την επίδοση της σχετικής έγγραφης ειδοποίησης.

**γ. Τα νομικά πρόσωπα ημεδαπά ή αλλοδαπά:**

(1) Τα αντίστοιχα δικαιολογητικά των παραπάνω υποπαραγράφων. Το απόσπασμα ποινικού μητρώου ή άλλο ισοδύναμο έγγραφο αρμόδιας διοικητικής ή δικαστικής αρχής της χώρας εγκατάστασής του νομικού προσώπου, των ως άνω παραγράφων, αφορά τους Διαχειριστές όταν το νομικό πρόσωπο είναι Ο.Ε , Ε.Ε, Ε.Π.Ε. και ΙΚΕ τον Πρόεδρο και τον Διευθύνοντα Σύμβουλο όταν το νομικό πρόσωπο είναι Α.Ε. και σε κάθε άλλη περίπτωση νομικού προσώπου τους νόμιμους εκπροσώπους του.

(2) Πιστοποιητικό αρμόδιας δικαστικής ή διοικητικής αρχής, έκδοσης του τελευταίου εξαμήνου πριν από την κοινοποίηση της σχετικής έγγραφης ειδοποίησης, από το οποίο να προκύπτει ότι δεν τελούν υπό κοινή εκκαθάριση του κ.ν. 2190/1920, όπως εκάστοτε ισχύει, ή άλλες ανάλογες καταστάσεις (μόνο για αλλοδαπά νομικά πρόσωπα) και, επίσης, ότι δεν τελούν υπό διαδικασία έκδοσης απόφασης κοινής εκκαθάρισης των ανωτέρω νομοθετημάτων ή υπό άλλες ανάλογες καταστάσεις (μόνο για αλλοδαπά νομικά πρόσωπα).

**δ. Οι συνεταιρισμοί:**

(1) Απόσπασμα ποινικού μητρώου έκδοσης του τελευταίου τριμήνου πριν από την κοινοποίηση της σχετικής έγγραφης ειδοποίησης, ή άλλο ισοδύναμο έγγραφο αρμόδιας διοικητικής ή δικαστικής αρχής της χώρας εγκατάστασής από το οποίο να προκύπτει ότι ο πρόεδρος του διοικητικού του Συμβουλίου δεν έχει καταδικασθεί με αμετάκλητη δικαστική απόφαση, για κάποιο από τα αδικήματα της ανωτέρω αντίστοιχης υποπαραγράφου.

(2) Τα αντίστοιχα δικαιολογητικά των ανωτέρω υποπαραγράφων, εφόσον πρόκειται για ημεδαπούς συνεταιρισμούς και εφόσον πρόκειται για αλλοδαπούς συνεταιρισμούς.

(3) Τα δικαιολογητικά της παραγράφου 31 γ (2)

(4) Βεβαίωση αρμόδιας αρχής ότι ο Συνεταιρισμός λειτουργεί νόμιμα.

**ε. Οι ενώσεις προμηθευτών που υποβάλουν κοινή προσφορά:**

16PROC004902782 2016-08-04

Τα παραπάνω κατά περίπτωση δικαιολογητικά, για κάθε προμηθευτή που συμμετέχει στην Ένωση.

33. Η μη έγκαιρη και προσήκουσα υποβολή των δικαιολογητικών παρούσης, συνιστά λόγο **αποκλεισμού** του προμηθευτή από τον διαγωνισμό.

34. Η απαρίθμηση των δικαιολογητικών τα οποία μπορούν να ζητηθούν, σύμφωνα με το παρούσα ενότητα (δικαιολογητικά μειοδότη του άρθρου 6 του ΠΔ 118/07), είναι περιοριστική.

35. Εάν σε κάποια χώρα βεβαιώνεται από οποιαδήποτε αρχή της, ότι δεν εκδίδονται τα παραπάνω έγγραφα ή πιστοποιητικά, ή όταν αυτά δεν καλύπτουν όλες τις ως άνω αναφερόμενες περιπτώσεις, δύναται να αντικατασταθούν από ένορκη βεβαίωση του ενδιαφερόμενου ή όπου δεν προβλέπεται η ένορκη βεβαίωση από υπεύθυνη δήλωση ενώπιον αρμόδιας δικαστικής ή διοικητικής αρχής, συμβολαιογράφου ή αρμόδιου επαγγελματικού οργανισμού του κράτους καταγωγής ή προέλευσης. Στην κατά τα άνω υπεύθυνη δήλωση θα δηλώνεται ότι στην συγκεκριμένη χώρα δεν εκδίδονται τα συγκεκριμένα έγγραφα και ότι δεν συντρέχουν στο συγκεκριμένο πρόσωπο οι ανωτέρω νομικές καταστάσεις.

#### **ΗΛΕΚΤΡΟΝΙΚΗ ΑΠΟΣΦΡΑΓΙΣΗ ΦΑΚΕΛΟΥ «ΔΙΚΑΙΟΛΟΓΗΤΙΚΑ ΚΑΤΑΚΥΡΩΣΗΣ»**

36. Η ηλεκτρονική αποσφράγιση του φακέλου «Δικαιολογητικά κατακύρωσης» του προσφέροντος στον οποίο πρόκειται να γίνει η κατακύρωση γίνεται δύο εργάσιμες ημέρες μετά και την προσκόμιση των δικαιολογητικών σε έντυπη μορφή, ύστερα από σχετική ειδοποίηση των συμμετεχόντων που δικαιούνται να λάβουν γνώση των δικαιολογητικών που υπεβλήθησαν. Η αποσφράγιση γίνεται μέσω των αρμόδιων πιστοποιημένων στο σύστημα οργάνων της Αναθέτουσας Αρχής, εφαρμοζόμενων κατά τα λοιπά των κείμενων διατάξεων για την ανάθεση δημοσίων συμβάσεων και διαδικασιών.

37. Αμέσως μετά την ανωτέρω ηλεκτρονική αποσφράγιση, οι συμμετέχοντες στο διαγωνισμό θα έχουν ηλεκτρονική πρόσβαση στο περιεχόμενο του φακέλου των Δικαιολογητικών Κατακύρωσης που αποσφραγίσθηκε.

#### **ΑΝΑΔΕΙΞΗ ΜΕΙΟΔΟΤΗ**

38. Τα αποτελέσματα του διαγωνισμού θα κατακυρωθούν από τον έχοντα την οικονομική εξουσία σύμφωνα με τα προβλεπόμενα από την παρ. 1 του άρθρου 23 του ΠΔ 118/07 και τις διατάξεις του Ν.3886/10. Υπό την επιφύλαξη των διαλαμβανόμενων στην παρούσα, με την ανακοίνωση της κατακύρωσης η σύμβαση θεωρείται ως συναφθείσα, το δε έγγραφο της σύμβασης που ακολουθεί έχει αποδεικτικό μόνο χαρακτήρα.

39. Ο προμηθευτής στον οποίο κατακυρώθηκε/ανατέθηκε η προμήθεια, υποχρεούται να προσέλθει για την υπογραφή της σχετικής σύμβασης σε δέκα (10) ημέρες από την ημερομηνία κοινοποίησης-παραλαβής της ανακοίνωσης, προσκομίζοντας εγγύηση καλής εκτέλεσης της σύμβασης. Ο προμηθευτής μπορεί να προσέλθει για την υπογραφή της σύμβασης το αργότερο μέσα σε δέκα πέντε ημέρες (15) από την ημερομηνία της κοινοποίησης – παραλαβής της

**16PROC004902782 2016-08-04**

ανακοίνωσης, αλλά τότε ο χρόνος παράδοσης υπολογίζεται μετά την παρέλευση δεκαημέρου από την κοινοποίηση - παραλαβή.

40. Η προθεσμία της προηγούμενης παραγράφου αναστέλλεται για όσο χρόνο κωλύεται η σύναψη της σύμβασης, είτε λόγω της ύπαρξης προθεσμίας για άσκηση προσφυγής ή ασφαλιστικών μέτρων από διαγωνιζόμενο με έννομο συμφέρον, είτε λόγω της προσφυγής ή της αίτησης ασφαλιστικών μέτρων (Ν.3886/10). Ομοίως, αναστέλλεται και η προθεσμία υπογραφής της σύμβασης.

41. Όταν αυτός στον οποίο πρόκειται να γίνει η κατακύρωση δεν υποβάλλει ηλεκτρονικά και δεν προσκομίσει σε έντυπη μορφή ένα ή περισσότερα από τα ως άνω έγγραφα και δικαιολογητικά όπου απαιτείται η κατακύρωση γίνεται στον προμηθευτή με την αμέσως επόμενη συμφερότερη προσφορά / χαμηλότερη τιμή. Σε περίπτωση που και αυτός δεν υποβάλλει και προσκομίζει ένα ή περισσότερα από τα έγγραφα και δικαιολογητικά όπου απαιτείται η κατακύρωση γίνεται στον προμηθευτή με την αμέσως επόμενη συμφερότερη προσφορά / χαμηλότερη τιμή και ούτω καθ' εξής. Αν κανένας από τους προμηθευτές δεν υποβάλλει ηλεκτρονικά και δεν προσκομίζει, σύμφωνα με τους όρους και τις προϋποθέσεις των ανωτέρω διατάξεων, ένα ή περισσότερα από τα έγγραφα και δικαιολογητικά τα οποία απαιτούνται από αυτές, ο διαγωνισμός ματαιώνεται.

42. Στις περιπτώσεις αυτές όταν ο συμμετέχων υποβάλλει ψευδή ή ανακριβή υπεύθυνη δήλωση της παρ. 1 του άρθρου 6 ή/και της παρ. 3 του άρθρου 8α του Π.Δ. 118/07 ή ο υπόχρεος προς τούτο προσφέρων δεν υποβάλλει ηλεκτρονικά και δεν προσκομίσει εγκαίρως και προσηκόντως κατά το στάδιο της κατακύρωσης ένα ή περισσότερα από τα έγγραφα και δικαιολογητικά της παρ. 2 του άρθρου 6 και, εφόσον έχουν ζητηθεί από την διακήρυξη, των περιπτώσεων α, β, και ζ της παρ. 2 του άρθρου 8 του ιδίου Π.Δ, καταπίπτει υπέρ του δημοσίου η εγγύηση συμμετοχής του μειοδότη. Επίσης, καταπίπτει υπέρ του δημοσίου η εγγύηση συμμετοχής του μειοδότη, εφόσον από τα υποβληθέντα δικαιολογητικά προκύπτει ότι δεν πληρούνται τα στη διακήρυξη καθοριζόμενα ελάχιστα αναγκαία όρια των οικονομικών και τεχνικών προϋποθέσεων του άρθρου 8α του ΠΔ 118/07.

**ΕΝΣΤΑΣΕΙΣ - ΠΡΟΣΦΥΓΕΣ**

43. Ενστάσεις - προσφυγές υποβάλλονται ηλεκτρονικά από τους οικονομικούς φορείς, σύμφωνα με την κείμενη νομοθεσία άρθρο 15 του Π.Δ. 118/07 και Ν.3886/10 (ΦΕΚ 173 Α' //30-10-2010), μέσω του συστήματος και επισυνάπτοντας το σχετικό έγγραφο σε μορφή αρχείου τύπου .pdf το οποίο φέρει ψηφιακή υπογραφή.

44. Όσον αφορά στην κατάθεση των σχετικών παραβόλων, όπου απαιτείται, αυτά υποβάλλονται από τους πιστοποιημένους οικονομικούς φορείς - χρήστες σε μορφή αρχείου .pdf προσκομιζόμενα εντός τριών (3) εργασίμων ημερών και σε έντυπη μορφή (πρωτότυπο ή ακριβές αντίγραφο) στην αρμόδια υπηρεσία ή βάσει του Ν.3943/2011 (ΦΕΚ Α' 66//31-3-2011) και της Υπουργικής απόφασης περί ηλεκτρονικού παραβόλου ΠΟΛ 1163/3-7-13 (ΦΕΚ Β' 1675) όπως κάθε φορά αυτά ισχύουν.

45. Μετά την υποβολή των ενστάσεων/προσφυγών, η Αναθέτουσα Αρχή προβαίνει στην αξιολόγηση αυτών μέσω των αρμόδιων πιστοποιημένων στο

## 16PROC004902782 2016-08-04

Σύστημα οργάνων της, εφαρμοζόμενων κατά τα λοιπά των κειμένων διατάξεων για την ανάθεση δημοσίων συμβάσεων και των διαδικασιών της κατά περίπτωση Αναθέτουσας Αρχής.

**ΚΑΤΑΚΥΡΩΣΗ ΑΠΟΤΕΛΕΣΜΑΤΩΝ ΔΙΑΓΩΝΙΣΜΟΥ**

46. Σύμφωνα με τα προβλεπόμενα από το άρθρο 21 του ΠΔ 118/07, η Επιτροπή Διενέργειας του Διαγωνισμού μπορεί να εισηγηθεί:

α. Κατακύρωση της προμήθειας για ολόκληρη την ποσότητα.

β. Την κατανομή της προς προμήθεια ποσότητας μεταξύ περισσοτέρων μειοδοτών με ισότιμες ή ισοδύναμες προσφορές.

γ. Ματαίωση των αποτελεσμάτων του διαγωνισμού, σύμφωνα με τα προβλεπόμενα από το άρθρο 21 του ΠΔ 118/07 (περ. δ', ε', στ' και ζ').

47. Το κριτήριο για την κατακύρωση της προμήθειας και την τελική επιλογή του προμηθευτή (μόνο χαμηλότερη τιμή ή πλέον συμφέρουσα από οικονομική άποψη προσφορά) ορίζεται στη διακήρυξη του διαγωνισμού.

48. Για την αξιολόγηση των προσφορών λαμβάνονται υπόψη τα παρακάτω στοιχεία:

α. **Αποκλειστικά η χαμηλότερη τιμή.** Υπό την επιφύλαξη όσων ορίζονται αμέσως παρακάτω, η κατακύρωση γίνεται τελικά στον προμηθευτή με την χαμηλότερη τιμή, εκ των προμηθευτών των οποίων οι προσφορές έχουν κριθεί ως αποδεκτές με βάση τις τεχνικές προδιαγραφές και τους όρους της διακήρυξης. Ισότιμες θεωρούνται οι προσφορές με την αυτή ακριβώς τιμή και που είναι σύμφωνες με τους όρους και τις τεχνικές προδιαγραφές της διακήρυξης και της πρόσκλησης.

β. Στους ανοικτούς διαγωνισμούς, όταν ο προμηθευτής ο οποίος προσφέρει τη χαμηλότερη τιμή δεν προσκομίζει ένα ή περισσότερα από τα έγγραφα και τα δικαιολογητικά που προβλέπονται στην παρ. 2 του άρθρου 6 του ΠΔ 118/07, σύμφωνα με τα οριζόμενα στις διατάξεις αυτές, η κατακύρωση γίνεται στον προμηθευτή με την αμέσως επόμενη χαμηλότερη τιμή. Σε περίπτωση που και αυτός δεν προσκομίζει ένα ή περισσότερα από τα έγγραφα και δικαιολογητικά τα οποία απαιτούνται κατά τα ανωτέρω, η κατακύρωση γίνεται στον προμηθευτή με την αμέσως επόμενη χαμηλότερη τιμή και ούτω καθ' εξής. Αν κανένας από τους προμηθευτές δεν προσκομίζει, σύμφωνα με τους όρους και τις προϋποθέσεις των ανωτέρω διατάξεων, ένα ή περισσότερα από τα έγγραφα και δικαιολογητικά τα οποία απαιτούνται από αυτές, ο διαγωνισμός **ματαιώνεται**. Στις περιπτώσεις αυτές όταν ο συμμετέχων υποβάλλει ψευδή ή ανακριβή υπεύθυνη δήλωση της παρ. 1 του άρθρου 6 ή/και της παρ. 3 του άρθρου 8α του ΠΔ 118/07 ή ο υπόχρεος προς τούτο προσφέρων δεν προσκομίσει εγκαίρως και προσηκόντως κατά το στάδιο της κατακύρωσης ένα ή περισσότερα από τα έγγραφα και δικαιολογητικά της παρ. 2 του άρθρου 6 και, εφόσον έχουν ζητηθεί από την διακήρυξη, των περιπτώσεων α, β, και ζ της παρ. 2 του άρθρου 8 του ΠΔ 118/07, καταπίπτει υπέρ του Δημοσίου η εγγύηση συμμετοχής του μειοδότη. Επίσης, καταπίπτει υπέρ του Δημοσίου η εγγύηση συμμετοχής του μειοδότη,



## 16PROC004902782 2016-08-04

εφόσον από τα υποβληθέντα δικαιολογητικά προκύπτει ότι δεν πληρούνται τα στη διακήρυξη καθοριζόμενα ελάχιστα αναγκαία όρια των οικονομικών και τεχνικών προϋποθέσεων του άρθρου 8α ΠΔ 118/07.

49. Προσφορά που είναι αόριστη και ανεπίδεκτη εκτίμησης ή είναι υπό αίρεση, **απορρίπτεται** ως απαράδεκτη, μετά από προηγούμενη, γνωμοδότηση του αρμόδιου για την αξιολόγηση των αποτελεσμάτων του διαγωνισμού οργάνου.

50. Ως απαράδεκτες **απορρίπτονται**, επίσης, οι προσφορές που παρουσιάζουν αποκλίσεις από τις τεχνικές προδιαγραφές της διακήρυξης.

51. Ο προμηθευτής στον οποίο κατακυρώθηκε/ανατέθηκε η προμήθεια, υποχρεούται να προσέλθει για την υπογραφή της σχετικής σύμβασης σε δέκα (10) ημέρες από την ημερομηνία κοινοποίησης-παραλαβής της ανακοίνωσης, προσκομίζοντας εγγύηση καλής εκτέλεσης της σύμβασης. Ο προμηθευτής μπορεί να προσέλθει για την υπογραφή της σύμβασης το αργότερο μέσα σε δέκα πέντε ημέρες (15) από την ημερομηνία της κοινοποίησης – παραλαβής της ανακοίνωσης, αλλά τότε ο χρόνος παράδοσης υπολογίζεται μετά την παρέλευση δεκαημέρου από την κοινοποίηση - παραλαβή.

52. Η προθεσμία της προηγούμενης παραγράφου αναστέλλεται για όσο χρόνο κωλύεται η σύναψη της σύμβασης, είτε λόγω της ύπαρξης προθεσμίας για άσκηση προσφυγής ή ασφαλιστικών μέτρων από διαγωνιζόμενο με έννομο συμφέρον, είτε λόγω της προσφυγής ή της αίτησης ασφαλιστικών μέτρων (N.3886/10). Ομοίως, αναστέλλεται και η προθεσμία υπογραφής της σύμβασης.

53. Για τις συμβάσεις με προϋπολογισθέν κόστος άνω του 1.000.000,00€ , σύμφωνα με την ΚΥΑ υπό στοιχεία 209/23-8-07 (ΦΕΚ Β΄ 1673), για την εφαρμογή του άρθρου 5 του Ν.3310/05, όπως τούτο τροποποιήθηκε με το άρθρο 5 του Ν.3414/05, πριν από την υπογραφή της σύμβασης, ο προμηθευτής στον οποίο έγινε η ανακοίνωση οφείλει να προσκομίσει στην αναθέτουσα Αρχή, υπεύθυνη δήλωση του άρθρου 8 του Ν.1599/86, με θεώρηση γνήσιου υπογραφής όπως ισχύει, για τη μη έκδοση καταδικαστικής απόφασης κατά την έννοια του άρθρου 3 του Ν.3310/05, όπως αντικαταστάθηκε με το άρθρο 3 του Ν.3414/05.

54. Εάν, πριν την υπογραφή της σύμβασης, εκδοθεί σε βάρος επιχείρησης που συμμετέχει στο διαγωνισμό, οριστική καταδικαστική απόφαση με ισχύ δεδικασμένου, κατά το άρθρο 3 παρ. 4 του Ν.3310/05, όπως αντικαταστάθηκε με το άρθρο 3 του Ν.3414/05, η εν λόγω επιχείρηση απέχει από την υπογραφή της σύμβασης και χωρίς υπαίτια καθυστέρηση προσκομίζει στην Αναθέτουσα Αρχή και στο Τμήμα Ελέγχου Διαφάνειας του Εθνικού Συμβουλίου Ραδιοτηλεόρασης (ΕΣΡ), επικυρωμένο αντίγραφο της απόφασης αυτής, καθώς και αντίγραφο ποινικού μητρώου των νομίμων εκπροσώπων της, στο οποίο αναφέρεται η ως άνω καταδικαστική απόφαση. Ακολουθώντας, η επιχείρηση ζητά από το ανωτέρω Τμήμα την έκδοση του κατά την παρ. 2 του άρθρου 5 του Ν.3310/05 (όπως αναριθμήθηκε και τροποποιήθηκε με τις παρ. 3, 4 και 5 του άρθρου 5 του Ν.3414/05) πιστοποιητικού περί συνδρομής ασυμβιβάστων ιδιοτήτων και απαγορεύσεων.

55. Στην περίπτωση της προηγούμενης παραγράφου, η Αναθέτουσα Αρχή κοινοποιεί την εν λόγω καταδικαστική απόφαση στο ΕΣΡ μαζί με την απόφασή της

**16PROC004902782 2016-08-04**

περί αποκλεισμού του εν λόγω υποψηφίου, προκειμένου να ελεγχθεί το αργότερο πριν την υπογραφή της δημόσιας σύμβασης ο αποκλεισμός του σύμφωνα με την παρ. 2 του άρθρου 5 του Ν.3310/05, όπως αναριθμήθηκε και τροποποιήθηκε με τις παρ. 3, 4 και 5 του άρθρου 5 του Ν.3414/05.

56. Εάν ο ανάδοχος δεν προσέλθει να υπογράψει τη σύμβαση ή προσέλθει αλλά δεν καταθέσει εγγύηση καλής εκτέλεσης και την κατά τα ανωτέρω υπεύθυνη δήλωση ή πιστοποιητικό του ΕΣΡ εντός του ανωτέρω χρονικού ορίου, αυτός κηρύσσεται **έκπτωτος** με απόφαση του έχοντος την οικονομική εξουσία, ύστερα από εισήγηση της Επιτροπής Διενέργειας του Διαγωνισμού. Στην περίπτωση αυτή, η κατατεθείσα εγγύηση συμμετοχής στο διαγωνισμό καταπίπτει στο σύνολό της αυτοδίκαια υπέρ του MTN.

**ΣΥΝΑΨΗ ΚΑΙ ΕΚΤΕΛΕΣΗ ΣΥΜΒΑΣΗΣ**

57. Μετά την ανακοίνωση της κατακύρωσης και με την επιφύλαξη όσων διαλαμβάνονται στο προηγούμενο άρθρο, υπογράφεται από τα συμβαλλόμενα μέρη η σύμβαση, το κείμενο της οποίας (σχέδιο) έχει καταρτισθεί σύμφωνα με την παρ. 2 του άρθρου 24 του ΠΔ 118/07 και επισυνάπτεται στην παρούσα διακήρυξη.

58. Η Υπηρεσία συμπληρώνει στο κείμενο της σύμβασης τα στοιχεία της αποδεκτής, με την κατακυρωτική απόφαση, προσφοράς του αναδόχου.

59. Στο κείμενο της σύμβασης που επισυνάφθηκε στη διακήρυξη του διαγωνισμού δεν χωρεί διαπραγμάτευση, ούτε καθ' οιονδήποτε τρόπο τροποποίηση ή συμπλήρωση της προσφοράς του αναδόχου.

60. Το κείμενο της σύμβασης κατισχύει κάθε άλλου κειμένου στο οποίο τούτο στηρίζεται, όπως προσφορά, διακήρυξη και απόφαση κατακύρωσης/ανάθεσης, **εκτός κατάδηλων σφαλμάτων ή παραδρομών.**

61. Σε αντικειμενικά δικαιολογημένες περιπτώσεις, η σύμβαση μπορεί να τροποποιείται με απόφαση του έχοντα την οικονομική εξουσία ύστερα από γνωμοδότηση του αρμοδίου συλλογικού οργάνου, εφ' όσον συμφωνήσουν προς τούτο και τα δύο (2) συμβαλλόμενα μέρη και υπό την προϋπόθεση ότι η τροποποίηση δεν απαγορεύεται από συμβατικό όρο.

62. Η σύμβαση θεωρείται ότι εκτελέστηκε όταν:

- α. Παραδόθηκε ολόκληρη η ποσότητα/υπηρεσία.
- β. Παραλήφθηκε οριστικά (ποσοτικά και ποιοτικά) η ποσότητα που παραδόθηκε.
- γ. Καταβλήθηκε το συμβατικό τίμημα, αφού προηγουμένως επιβλήθηκαν τυχόν κυρώσεις ή εκπτώσεις.
- δ. Εκπληρώθηκαν οι τυχόν λοιπές συμβατικές υποχρεώσεις από τα δύο (2) συμβαλλόμενα μέρη και αποδεσμεύθηκαν οι σχετικές εγγυήσεις κατά τα προβλεπόμενα.

## 16PROC004902782 2016-08-04

63. Εάν εκδοθεί οριστική καταδικαστική απόφαση εις βάρος του προμηθευτή για την τέλεση του αδικήματος της ενεργητικής διαφθοράς μετά την υπογραφή της σύμβασης, αυτός οφείλει να υποβάλει χωρίς υπαίτια καθυστέρηση στην Αναθέτουσα Αρχή και στο Τμήμα Ελέγχου Διαφάνειας του ΕΣΡ σχετική υπεύθυνη δήλωση με αντίγραφο της ανωτέρω απόφασης. Στην περίπτωση αυτή, η Αναθέτουσα Αρχή οφείλει να προσκομίσει στο ΕΣΡ την απόφασή της περί εκπτώσεως του προμηθευτή εξ αυτού του λόγου, προκειμένου η απόφαση αυτή να ελεγχθεί σύμφωνα με την παράγραφο 5 του άρθρου 5 του Ν.3310/05 (όπως αυτή αναριθμήθηκε και αντικαταστάθηκε από τις παρ. 3 και 8, αντίστοιχα, του άρθρου 5 του Ν.3414/05).

**ΠΛΗΡΩΜΗ – ΔΙΚΑΙΟΛΟΓΗΤΙΚΑ**

64. Η πληρωμή της αξίας των υλικών στον προμηθευτή μπορεί να γίνει με έναν από τους παρακάτω τρόπους:

α. Με την εξόφληση του 100% της συμβατικής αξίας μετά την οριστική παραλαβή των υλικών.

β. Με την χορήγηση **έντοκης προκαταβολής** μέχρι ποσοστού 50% της συμβατικής αξίας χωρίς ΦΠΑ έναντι **ισόποσης εγγύησης** και την καταβολή του υπολοίπου είτε μετά την οριστική παραλαβή των υλικών, είτε με πληρωμή ποσοστού 20% της συμβατικής αξίας χωρίς ΦΠΑ με το πρωτόκολλο παραλαβής κατόπιν του μακροσκοπικού ελέγχου και την εξόφληση της υπόλοιπης συμβατικής αξίας με τον συνολικό ΦΠΑ μετά την οριστική παραλαβή των υλικών/υπηρεσιών. Η χορήγηση της ανωτέρω προκαταβολής θα γίνεται εντόκως και σύμφωνα με τα άρθρα 25 παρ.6, 32 παρ.5 και 34 παρ. 5 εδάφ. ε του Π.Δ. 118/07. Σε περίπτωση επιλογής πληρωμής με προκαταβολή κατά την εξόφληση θα παρακρατείται τόκος επί της εισπραχθείσας προκαταβολής και για χρονικό διάστημα υπολογιζόμενο από την ημερομηνία λήψεως αυτής μέχρι την ημερομηνία οριστικής ποιοτικής και ποσοτικής παραλαβής. Ο τόκος θα υπολογίζεται με βάση το επιτόκιο των εντόκων γραμματίων του Δημοσίου δωδεκάμηνης διάρκειας προσαυξημένο κατά 0,25 ποσοστιαίες μονάδες (Απόφ. 2/51557/0026/10-09-01 ΦΕΚ 1209/Β/01 Υπ. Οικονομικών) που ισχύει κατά το χρόνο έκδοσης του χρηματικού εντάλματος ή της επιταγής και θα παραμένει σταθερό μέχρι την εξάντληση του ποσού της χορηγηθείσας προκαταβολής. Το υπόλοιπο, είτε μετά την οριστική παραλαβή των ειδών, είτε με πληρωμή ποσοστού 20% της συμβατικής αξίας χωρίς Φ.Π.Α. με το μακροσκοπικό πρωτόκολλο παραλαβής και εξόφλησης της υπόλοιπης συμβατικής αξίας με τον συνολικό Φ.Π.Α. μετά την οριστική παραλαβή των ειδών/υπηρεσιών.

65. Οι παραπάνω τρόποι πληρωμής δύναται να εφαρμόζονται και στις τμηματικές παραδόσεις, μόνο μετά την ολοκλήρωση προσκόμισης της αναλογούσας ποσότητας.

66. Όταν στην προσφορά δεν δηλώνεται ο ένας από τους τρεις ανωτέρω τρόπους πληρωμής, λογίζεται ο πρώτος τρόπος, ο οποίος θα είναι και ο συμβατικός τρόπος πληρωμής. Ως προς τα δικαιολογητικά πληρωμής και λοιπά στοιχεία, ισχύουν τα όσα αναφέρονται στο άρθρο 35 του Κ.Π.Δ. (Π.Δ. 118/07) και την με αριθμ. 2024709/601/0026/8-4-1998 απόφαση του Υπουργείου Οικονομίας & Οικονομικών. Η αναθέτουσα αρχή, γίνεται υπερήμερη, χωρίς να απαιτείται

## 16PROC004902782 2016-08-04

όχληση και οφείλει τόκους μόλις περάσει η προβλεπόμενη από το άρθρο 35 παρ. 7 του Π.Δ. 118/07 προθεσμία, κατά τα ειδικότερα σ' αυτό οριζόμενα. Το ύψος των τόκων υπερημερίας που είναι υποχρεωμένος να καταβάλει ο αγοραστής υπολογίζεται ως ο απλός τόκος για την καθυστερημένη πληρωμή σε επιτόκιο το οποίο είναι ίσο προς το σύνολο του επιτοκίου αναφοράς συν οκτώ επιπλέον ποσοστιαίες μονάδες.

67. Με την παράδοση των υλικών/υπηρεσιών ο Προμηθευτής καταθέτει το πρωτότυπο Τιμολόγιο Προμήθειας Υλικών / Παροχής Υπηρεσιών – Δελτίο Αποστολής(εφόσον αφορά προμήθεια υλικών). Ωστόσο σε περίπτωση προσκόμισης συνενωμένου Τιμολογίου Πώλησης – Δελτίου Αποστολής με την παράδοση του υλικού ως ημερομηνία κατάθεσης του παραστατικού θα λογίζεται η ημερομηνία κατάθεσης από τον Προμηθευτή του τελευταίου/ων παραστατικού/ων τακτοποίησης της δαπάνης στο Φορέα Πληρωμής, μετά την κατανομή χρηματοδότησης στον τελευταίο και την έγγραφη ειδοποίηση εξόφλησης από αυτόν προς τον Προμηθευτή. Σε περίπτωση μη συνενωμένου στοιχείου το Τιμολόγιο εκδίδεται και κατατίθεται στον Επιχειρησιακό Φορέα με μέριμνα και ευθύνη του Προμηθευτή.

68. Στη διακήρυξη απαραίτητα καθορίζεται ο επιθυμητός τρόπος πληρωμής και οι σχετικές λεπτομέρειες.

69. Οι παραπάνω τρόποι πληρωμής εφαρμόζονται και στις τμηματικές παραδόσεις εφόσον προβλέπονται από την σύμβαση.

70. Τα δικαιολογητικά που απαιτούνται είναι τα εξής:

α. Πρωτόκολλο οριστικής ποσοτικής και ποιοτικής παραλαβής ή σε περίπτωση αυτοδίκαιης παραλαβής, θεωρημένο αποδεικτικό προσκόμισης του υλικού στην αποθήκη, σύμφωνα με το άρθρο 28 ΠΔ 118/07 με επιτροπή που θα καθοριστεί από ΓΕΝ, παρουσία του προμηθευτή ή του νομίμου αντιπροσώπου του.

β. Αποδεικτικό εισαγωγής του υλικού στην αποθήκη του φορέα (εφόσον αφορά προμήθεια υλικών).

γ. Πρωτότυπο τιμολόγιο του προμηθευτή.

δ. Πρωτότυπα δελτία αποστολής με πλήρη περιγραφή των ειδών (εφόσον αφορά προμήθεια υλικών).

ε. Αποδεικτικό φορολογικής ενημερότητας της οικεία εφορίας.

στ. Βεβαίωση ασφαλιστικής ενημερότητας του αρμόδιου υποκαταστήματος ΙΚΑ.

ζ. Κάθε άλλο δικαιολογητικό που τυχόν ήθελε ζητηθεί από τις αρμόδιες υπηρεσίες που διενεργούν τον έλεγχο και την πληρωμή, εφόσον έχει προβλεφθεί στη διακήρυξη ή στο σχέδιο σύμβασης που έχει επισυναφθεί στη διακήρυξη.

## 16PROC004902782 2016-08-04

71. Ανά περίπτωση, δύναται να απαιτηθεί κάθε άλλο παραστατικό/δικαιολογητικό πληρωμής σύμφωνα με το άρθρο 35 του ΠΔ 118/07.

72. Η επιτροπή παραλαβής των υπό προμήθεια ειδών υποχρεούται να υποβάλλει στην αρμόδια Υπηρεσία της αναθέτουσας αρχής το οριστικό πρωτόκολλο παραλαβής εντός αποκλειστικής προθεσμίας πέντε (5) εργασίμων ημερών από τη σύνταξή του.

73. Με την προϋπόθεση ότι έχουν υποβληθεί από τον προμηθευτή τα σχετικά τιμολόγια, η αρμόδια Υπηρεσία, υποχρεούται εντός αποκλειστικής προθεσμίας δεκαοκτώ (18) εργασίμων ημερών από την παραλαβή του οριστικού πρωτοκόλλου παραλαβής να διαβιβάσει όλα τα δικαιολογητικά τα σχετιζόμενα με την πληρωμή στην αρμόδια Υπηρεσία Δημοσιονομικού Ελέγχου.

74. Η Υπηρεσία Δημοσιονομικού Ελέγχου υποχρεούται, εντός αποκλειστικής προθεσμίας δεκαοκτώ (18) εργασίμων ημερών από της υποβολής των ανωτέρω δικαιολογητικών, να ελέγξει και να τα διαβιβάσει στον Πάρεδρο του Ελεγκτικού Συνεδρίου για έλεγχο. Η αρμόδια για τη συγκεκριμένη πληρωμή Υπηρεσία Δημοσιονομικού Ελέγχου του Υπουργείου Οικονομίας και Οικονομικών οφείλει να εκδώσει και να αποστείλει στην Δ.Ο.Υ. του προμηθευτή, Χρηματικό Ένταλμα Πληρωμής (ΧΕΠ) εντός αποκλειστικής προθεσμίας εννέα (9) εργασίμων ημερών, από την ημερομηνία επιστροφής των δικαιολογητικών πληρωμής από το Ελεγκτικό Συνέδριο με σχετική έγκριση πληρωμής.

75. Στις ανωτέρω προθεσμίες δεν συμπεριλαμβάνεται το χρονικό διάστημα τυχόν δικαστικών διενέξεων. Δεν συμπεριλαμβάνεται, επίσης, καθυστέρηση στην υποβολή των δικαιολογητικών πληρωμής από την αρμόδια υπηρεσία προμηθειών της αναθέτουσας αρχής προς την Υπηρεσία Δημοσιονομικού Ελέγχου του Υπουργείου Οικονομίας και Οικονομικών, η οποία οφείλεται σε έλλειψη σχετικών πιστώσεων.

76. Το τιμολόγιο πώλησης δεν μπορεί να προσκομισθεί από τον προμηθευτή πριν την ημερομηνία εκάστης τμηματικής οριστικής ποσοτικής και ποιοτικής παραλαβής και την έκδοση του αντίστοιχου πρωτοκόλλου. Εάν ο προμηθευτής εκδώσει τιμολόγιο πώλησης – δελτίο αποστολής ως συνοδευτικό φορολογικό στοιχείο των προϊόντων/παρεχόμενων υπηρεσιών, η προθεσμία της ανωτέρω παραγράφου του παρόντος υπολογίζεται από την επομένη της σύνταξης του πρωτοκόλλου οριστικής παραλαβής ημέρα.

77. Η προθεσμία πληρωμής αναστέλλεται:

α. Κατά το χρονικό διάστημα που μεσολαβεί μέχρι τη διάθεση της σχετικής πίστωσης από το ΥΠΟΙΚ.

β. Κατά το χρονικό διάστημα τυχόν δικαστικών διενέξεων.

γ. Στις λοιπές περιπτώσεις της παραγράφου 7 του άρθρου 35 του ΠΔ 118/07.

78. Ο χρόνος καθυστέρησης της πληρωμής που οφείλεται σε υπαιτιότητα του προμηθευτή (μη έγκαιρη υποβολή των αναγκαίων δικαιολογητικών, παραλαβή

**16PROC004902782 2016-08-04**

των υλικών με έκπτωση λόγω αποκλίσεων από τις τεχνικές προδιαγραφές κ.λ.π.) δεν προσμετράται.

79. Τα έξοδα μεταφοράς και φορτοεκφόρτωσης των ειδών βαρύνουν τον προμηθευτή.

**ΕΓΓΥΗΣΕΙΣ**

80. Οι εγγυήσεις εκδίδονται από πιστωτικά ιδρύματα που λειτουργούν νόμιμα στα κράτη - μέλη της Ευρωπαϊκής Ένωσης ή του Ευρωπαϊκού Οικονομικού Χώρου, ή στα κράτη –μέρη της Συμφωνίας Δημοσίων Συμβάσεων του Παγκοσμίου Οργανισμού Εμπορίου, που κυρώθηκε με το Ν.2513/1997 (Α' 139) και έχουν, σύμφωνα με τις ισχύουσες διατάξεις, το δικαίωμα αυτό. Μπορούν επίσης, να εκδίδονται από το Ε.Τ.Α.Α. – Τ.Σ.Μ.Ε.Δ.Ε. ή να παρέχονται με γραμμάτιο του Ταμείου Παρακαταθηκών και Δανείων με παρακατάθεση σε αυτό του αντίστοιχου χρηματικού ποσού.

81. Κάθε προσφορά συνοδεύεται υποχρεωτικά από **εγγυητική επιστολή συμμετοχής** αξιόχρεης Τράπεζας ελληνικής ή ξένης υπέρ του συμμετέχοντος για το ποσό που θα καλύπτει το **2%** της προεκτιμώμενης αξίας της σύμβασης εκτός του ΦΠΑ.

82. Προσφορές χωρίς την προσήκουσα εγγύηση, δεν λαμβάνονται υπόψη και **απορρίπτονται** ως απαράδεκτες.

83. Εγγυητικές Επιστολές Συμμετοχής που εκδίδονται σε οποιοδήποτε κράτος από τα παραπάνω εκτός της Ελλάδας, θα συνοδεύονται υποχρεωτικά από επίσημη μετάφρασή τους στην Ελληνική γλώσσα.

84. Η Εγγυητική Επιστολή Συμμετοχής πρέπει να έχει χρονική ισχύ τουλάχιστον τριάντα (30) ημέρες μετά τον χρόνο λήξης ισχύος της Προσφοράς που καθορίζουν τα έγγραφα της διακήρυξης και θα πρέπει να είναι σύμφωνη με το συνημμένο υπόδειγμα αντίστοιχου Παραρτήματος της παρούσης.

85. Με την υπογραφή της σύμβασης, γίνεται επιστροφή της ως άνω εγγυητικής επιστολής συμμετοχής και κατάθεση εγγυητικής επιστολής καλής εκτέλεσης της σύμβασης **ποσοστού 2%** επί της αξίας της σύμβασης χωρίς να υπολογίζεται ο ΦΠΑ και ισχύος τουλάχιστον έξι (6) μηνών πέραν του συμβατικού χρόνου παράδοσης.

**ΠΑΡΑΔΟΣΗ-ΠΑΡΑΛΑΒΗ**

86. Η παραλαβή των υλικών/εργασιών γίνεται από επιτροπές που θα καθοριστούν με μέριμνα ΓΕΝ/ΔΚΓ, με την προσυπογραφή Πρωτοκόλλου Ποιοτικής και Ποσοτικής Παραλαβής αυτών από την εκάστοτε αρμόδια επιτροπή.

**ΧΡΟΝΟΣ - ΤΟΠΟΣ ΠΑΡΑΛΑΒΗΣ ΥΛΙΚΩΝ/ΥΠΗΡΕΣΙΩΝ**

87. Η προμήθεια των οχημάτων και η έκδοση των σχετικών πρωτοκόλλων παραλαβής πραγματοποιείται μέσα στον καθοριζόμενο από την σύμβαση χρόνο **(εντός έξι (6) μηνών από την ημερομηνία υπογραφής της σύμβασης).**

## 16PROC004902782 2016-08-04

88. Σε αντικειμενικά δικαιολογημένες περιπτώσεις, ο συμβατικός χρόνος παράδοσης των ειδών/εργασιών μπορεί να παρατείνεται το ανώτερο μέχρι του ενός τετάρτου (1/4) αυτού, με αιτιολογημένη απόφαση του Έχοντα την Οικονομική Εξουσία (ΕΟΕ), κατά τα οριζόμενα στο άρθρο 26 παρ. 2 του ΠΔ 118/07, υπό την επιφύλαξη των δικαιωμάτων της Υπηρεσίας για επιβολή των προβλεπόμενων από το άρθρο 32 του ΠΔ 118/07 κυρώσεων. Εάν κατά τον υπολογισμό του χρόνου παράτασης προκύπτει κλάσμα ημέρας, τούτο θεωρείται ως ολόκληρη ημέρα. Μετά τη λήξη της δοθείσας παράτασης και εφ' όσον δεν έχει παραδοθεί το/η υλικό/εργασία, κινείται η διαδικασία κήρυξης του προμηθευτή εκπτώτου.

89. Ο συμβατικός χρόνος παράδοσης μπορεί να μετατίθεται με αιτιολογημένη απόφαση του ΕΟΕ, ύστερα από γνωμοδότηση του αρμοδίου οργάνου, εφ' όσον έχει κατατεθεί σχετικό αίτημα από τον προμηθευτή. Μετάθεση πραγματοποιείται εάν συντρέχουν λόγοι που συνιστούν ανωτέρα βία ή άλλοι ιδιαίτερα σοβαροί λόγοι που καθιστούν αντικειμενικώς αδύνατη την εμπρόθεσμη παράδοση των συμβατικών ειδών. Στην περίπτωση αυτή δεν επιβάλλονται κυρώσεις.

90. Προσφορά στην οποία αναγράφεται χρόνος παράδοσης που υπερβαίνει αυτόν που καθορίζεται πιο πάνω, **απορρίπτεται** ως απαράδεκτη. Επίσης, ως απαράδεκτη θα **απορρίπτεται** και τυχόν προσφορά που θα συσχετίζει τον χρόνο παράδοσης με τη χορήγηση προκαταβολής.

91. Ο προμηθευτής υποχρεούται να αναγράφει στα δελτία αποστολής και τα τιμολόγια πώλησης τον αριθμό της σύμβασης, τους κωδικούς αριθμούς των ειδών, όπως αυτοί φαίνονται στη διακήρυξη ή/και τη σύμβαση.

92. Όσον αφορά στην αντικατάσταση των ειδών/εργασιών που απορρίφθηκαν οριστικά, εφαρμόζονται οι προβλέψεις του άρθρου 33 του ΠΔ 118/07.

93. Κατά τα λοιπά, εφαρμόζονται τα προβλεπόμενα από το ΠΔ 118/07.

**ΚΥΡΩΣΕΙΣ ΓΙΑ ΕΚΠΡΟΘΕΣΜΗ ΠΑΡΑΔΟΣΗ**

94. Σε περίπτωση που το/η υλικό/υπηρεσία παραδοθεί ή αντικατασταθεί μετά τη λήξη του συμβατικού χρόνου, όπως διαμορφώθηκε με τυχόν μετάθεση και μέχρι λήξης του χρόνου της παράτασης που χορηγήθηκε, σύμφωνα με το άρθρο 26 του ΠΔ 118/07, επιβάλλεται, εκτός των τυχόν προβλεπόμενων, κατά περίπτωση, κυρώσεων και πρόστιμο που υπολογίζεται ως εξής:

α. Για καθυστέρηση που περιορίζεται σε χρονικό διάστημα που δεν υπερβαίνει το 1/4 του μέγιστου προβλεπόμενου από το άρθρο 26 του ΠΔ 118/07 χρόνου παράτασης, ποσοστό 1% επί της συμβατικής αξίας της ποσότητας που παραδόθηκε εκπρόθεσμα.

β. Για καθυστέρηση που περιορίζεται σε χρονικό διάστημα από 1/4 μέχρι το 1/2 του μέγιστου προβλεπόμενου από το άρθρο 26 του ΠΔ 118/07 χρόνου παράτασης, ποσοστό 3% επί της συμβατικής αξίας της ποσότητας που παραδόθηκε εκπρόθεσμα. Εάν κατά τον υπολογισμό του χρόνου παράτασης, των περιπτώσεων α και β προκύπτει κλάσμα ημέρας, θεωρείται ολόκληρη μέρα.

**16PROC004902782 2016-08-04**

γ. Για καθυστέρηση που υπερβαίνει το παραπάνω 1/2 ποσοστό 5% επί της συμβατικής αξίας της ποσότητας που παραδόθηκε εκπρόθεσμα.

95. Τα παραπάνω, κατά περίπτωση, ποσοστά προστίμων υπολογίζονται επί της συμβατικής αξίας των εκπρόθεσμα παραδοθέντων υλικών/εργασιών, χωρίς τον ΦΠΑ. Εάν τα υλικά που παραδόθηκαν εκπρόθεσμα επηρεάζουν τη χρησιμοποίηση των υλικών/εργασιών που παραδόθηκαν εμπρόθεσμα, το πρόστιμο υπολογίζεται επί της συμβατικής αξίας της συνολικής ποσότητας αυτών.

96. Εφόσον με την απόφαση κήρυξης προμηθευτή εκπτώτου, παρέχεται σε αυτόν η δυνατότητα να παραδώσει τα/τις υλικά/υπηρεσίες μέχρι την προηγούμενη της ημερομηνίας διενέργειας του εις βάρος του προκηρυσσόμενου διαγωνισμού, επιβάλλεται συνολικά πρόστιμο για εκπρόθεσμα παράδοση ίσο με ποσοστό 10% επί της συμβατικής τιμής, ανεξάρτητα από την ημερομηνία παράδοσης μέσα στο χρονικό αυτό διάστημα. Στην περίπτωση αυτή, ισχύουν και τα αναφερόμενα στην προηγούμενη παράγραφο. Εάν ο έκπτωτος παραδώσει τα υλικά, ο εις βάρος του διαγωνισμός ή τα αποτελέσματα αυτού ματαιώνονται, με απόφαση του αρμοδίου Υπουργού ή του αρμοδίου για τη διοίκηση του φορέα οργάνου, ύστερα από την οριστική παραλαβή των υλικών/εργασιών.

97. Κατά τον υπολογισμό του χρονικού διαστήματος της καθυστέρησης παράδοσης ή αντικατάστασης των υλικών/εργασιών, με απόφαση του αρμοδίου Υπουργού ή του αρμοδίου για τη διοίκηση του φορέα οργάνου, ύστερα από γνωμοδότηση του αρμοδίου οργάνου, δεν λαμβάνεται υπόψη ο χρόνος που παρήλθε πέραν του εύλογου, κατά τα διάφορα στάδια των διαδικασιών, για το οποίο δεν ευθύνεται ο προμηθευτής και μετατίθεται, αντίστοιχα, ο χρόνος παράδοσης.

98. Εφόσον ο προμηθευτής έχει λάβει προκαταβολή, εκτός από το προβλεπόμενο κατά τα ανωτέρω πρόστιμο, καταλογίζεται σε βάρος του και τόκος επί του ποσού της προκαταβολής, που υπολογίζεται από την επόμενη της λήξης του συμβατικού ή μετατεθέντος χρόνου παράδοσης, μέχρι την προσκόμιση του συμβατικού/ής υλικού/εργασίας, με το ισχύον κάθε φορά ανώτατο όριο του ποσοστού του τόκου υπερημερίας.

99. Η είσπραξη του προστίμου και των τόκων επί της προκαταβολής, γίνεται με παρακράτηση από το λαβείν του προμηθευτή ή, σε περίπτωση ανεπάρκειας ή έλλειψης αυτού, με ισόποση κατάπτωση της εγγύησης καλής εκτέλεσης και προκαταβολής αντίστοιχα, εφόσον ο προμηθευτής δεν καταθέσει το απαιτούμενο ποσό.

100. Σε περίπτωση ένωσης προμηθευτών, το πρόστιμο και οι τόκοι επιβάλλονται αναλογικά σε όλα τα μέλη της ένωσης.

**ΚΗΡΥΞΗ ΠΡΟΜΗΘΕΥΤΗ ΕΚΠΤΩΤΟΥ**

101. Ο προμηθευτής που δεν προσέρχεται μέσα στην προθεσμία που του ορίστηκε για να υπογράψει την σχετική σύμβαση, κηρύσσεται υποχρεωτικά έκπτωτος από την κατακύρωση ή ανάθεση που έγινε στο όνομά του και από κάθε δικαίωμα που απορρέει από αυτήν, με απόφαση του αρμοδίου Υπουργού ή του



## 16PROC004902782 2016-08-04

αρμοδίου για την διοίκηση του φορέα οργάνου, ύστερα από γνωμοδότηση του αρμοδίου οργάνου.

102. Με την ίδια διαδικασία, ο προμηθευτής κηρύσσεται υποχρεωτικά έκπτωτος από τη σύμβαση και από κάθε δικαίωμά του που απορρέει απ' αυτή, εφόσον δεν φόρτωσε, παρέδωσε ή αντικατέστησε τα συμβατικά υλικά ή δεν επισκεύασε ή συντήρησε αυτά μέσα στον συμβατικό χρόνο ή στον χρόνο παράτασης που του δόθηκε, σύμφωνα με όσα προβλέπονται στο άρθρο 26 του ΠΔ 118/07.

103. Ο προμηθευτής δεν κηρύσσεται έκπτωτος από την κατακύρωση ή ανάθεση ή την σύμβαση όταν:

α. Η σύμβαση δεν υπογράφηκε ή το/η υλικό/εργασία δεν παραδόθηκε με ευθύνη του Δημοσίου.

β. Συντρέχουν λόγοι ανωτέρας βίας.

104. Με την απόφαση κήρυξης προμηθευτή εκπτώτου από τη σύμβαση μπορεί να του παρασχεθεί η δυνατότητα παράδοσης του υλικού μέχρι την προηγούμενη της ημερομηνίας διενέργειας του διαγωνισμού που γίνεται σε βάρος του, πέραν της οποίας ουδεμία παράδοση ή αντικατάσταση απορριφθέντος υλικού γίνεται δεκτή.

105. Στον προμηθευτή που κηρύσσεται έκπτωτος από την κατακύρωση, ανάθεση ή σύμβαση, επιβάλλονται, με απόφαση του αρμοδίου Υπουργού ή του αρμοδίου για την διοίκηση του φορέα οργάνου, ύστερα από γνωμοδότηση του αρμοδίου οργάνου, το οποίο υποχρεωτικά καλεί τον ενδιαφερόμενο προς παροχή εξηγήσεων αθροιστικά ή διαζευκτικά, οι παρακάτω κυρώσεις:

α. Κατάπτωση ολική ή μερική της εγγύησης συμμετοχής ή καλής εκτέλεσης της σύμβασης, κατά περίπτωση.

β. Προμήθεια του υλικού/Παροχή υπηρεσιών σε βάρος του εκπτώτου προμηθευτή είτε από τους υπόλοιπους προμηθευτές που είχαν λάβει μέρος στον διαγωνισμό ή είχαν κληθεί για διαπραγμάτευση, είτε με διενέργεια διαγωνισμού, είτε με διαπραγμάτευση, αν συντρέχουν οι προϋποθέσεις του άρθρου 22 του ΠΔ 118/07. Κάθε άμεση ή έμμεση προκαλούμενη ζημία του δημοσίου ή τυχόν διαφέρον που θα προκύψει, καταλογίζεται σε βάρος του εκπτώτου προμηθευτή. Ο καταλογισμός αυτός γίνεται ακόμη και στην περίπτωση που δεν πραγματοποιείται νέα προμήθεια του υλικού/εργασίας, κατά τα παραπάνω οριζόμενα. Στην περίπτωση αυτή, ο υπολογισμός του καταλογιζόμενου ποσού γίνεται με βάση κάθε στοιχείο, κατά την κρίση του αρμοδίου οργάνου και με βάση τις αρχές της καλής πίστης και των συναλλακτικών ηθών.

γ. Προσωρινός ή οριστικός αποκλεισμός του προμηθευτή από το σύνολο των προμηθειών των φορέων που εμπíπτουν στο πεδίο εφαρμογής του ν.2286/1995. Ο αποκλεισμός, σε οποιαδήποτε περίπτωση, επιβάλλεται μόνο με απόφαση του Υπουργού Ανάπτυξης, ύστερα από γνωμοδότηση της Επιτροπής Πολιτικής Προγραμματισμού Προμηθειών, η οποία υποχρεωτικά καλεί τον

**16PROC004902782 2016-08-04**

ενδιαφερόμενο για παροχή εξηγήσεων και μετά από αιτιολογημένη εισήγηση του φορέα που διενεργεί το διαγωνισμό.

δ. Καταλογισμός στον προμηθευτή ποσού ίσου με το 10% της αξίας των υλικών/εργασιών, για τα οποία κηρύχθηκε έκπτωσης, όταν του δόθηκε το δικαίωμα να παραδώσει τα υλικά/υπηρεσίες μέχρι την προηγούμενη της ημερομηνίας διενέργειας του διαγωνισμού, ανεξάρτητα εάν τελικά έκανε ή όχι χρήση του δικαιώματος αυτού. Στην περίπτωση αυτή, έχουν εφαρμογή και τα αναφερόμενα στην παρ. 2 του άρθρου 32 του ΠΔ 118/07.

ε. Είσπραξη εντόκως της τυχόν προκαταβολής που χορηγήθηκε στον έκπρωτο από τη σύμβαση προμηθευτή, είτε από ποσόν που τυχόν δικαιούται να λάβει, είτε με κατάθεση του ποσού από τον ίδιο, είτε με κατάπτωση της εγγύησης προκαταβολής. Ο υπολογισμός των τόκων γίνεται από την ημερομηνία λήψης της προκαταβολής από τον προμηθευτή μέχρι την ημερομηνία έκδοσης της απόφασης κήρυξης του ως έκπτωτου, με το ισχύον κάθε φορά ανώτατο όριο επιτοκίου για τόκο από δικαιοπραξία, από την ημερομηνία δε αυτή και μέχρι της επιστροφής της, με το ισχύον κάθε φορά επιτόκιο για τόκο υπερημερίας.

106. Σε περίπτωση που η προμήθεια υλικού/παροχή υπηρεσίας σε βάρος έκπτωτου προμηθευτή γίνεται με τροποποίηση όρων ή τεχνικών προδιαγραφών της κατακύρωσης, της ανάθεσης ή της σύμβασης, από τις οποίες κηρύχθηκε έκπτωσης, κατά περίπτωση, κατά τον υπολογισμό του διαφέροντος σε βάρος του, λαμβάνεται υπόψη η διαφορά που τυχόν προκύπτει από την τροποποίηση των σχετικών όρων ή τεχνικών προδιαγραφών, η οποία συμψηφίζεται με το προς καταλογισμό ποσό.

**ΑΝΩΤΕΡΑ ΒΙΑ**

107. Ο προμηθευτής που επικαλείται ανωτέρα βία υποχρεούται, μέσα σε είκοσι (20) ημέρες από τότε που συνέβησαν τα περιστατικά που συνιστούν την ανωτέρα βία, να αναφέρει εγγράφως αυτά και να προσκομίσει στην Υπηρεσία τα απαραίτητα αποδεικτικά στοιχεία.

**ΑΠΟΚΛΕΙΣΜΟΣ ΠΡΟΜΗΘΕΥΤΗ**

108. Με απόφαση του Υπουργού Ανάπτυξης, ύστερα από γνωμοδότηση της Επιτροπής Πολιτικής Προγραμματισμού Προμηθειών (παρ. 1 και 2 του άρθρου 6 του ν.2286/1995), η οποία υποχρεωτικά καλεί τον ενδιαφερόμενο για παροχή εξηγήσεων και, μετά από αιτιολογημένη εισήγηση του φορέα που διενεργεί τον διαγωνισμό, μπορεί να αποκλεισθεί προμηθευτής για ορισμένο ή αόριστο χρόνο από το σύνολο των προμηθειών του δημοσίου τομέα λόγω ανάρμοστης συμπεριφοράς σε διαδικασία προμήθειας ή λόγω παράβασης των διατάξεων περί προστασίας του καταναλωτή ή του Ενιαίου Φορέα Ελέγχου Τροφίμων (ΕΦΕΤ), για την οποία έχει καταδικαστεί αμετάκλητα.

16PROC004902782 2016-08-04

**ΛΟΙΠΟΙ ΟΡΟΙ****109. Χρόνος και Τρόπος Πρόσβασης στα Έγγραφα**

Οι οικονομικοί φορείς που συμμετέχουν στη διαγωνιστική διαδικασία έχουν πρόσβαση στα έγγραφα που παράγονται στο Σύστημα με τον τρόπο και στο χρόνο που ορίζεται από τις κατά περίπτωση κείμενες διατάξεις, εφαρμοζόμενων κατά τα λοιπά των διατάξεων του άρθρου 5 του ν. 2690/1999, των διατάξεων για το ηλεκτρονικό δημόσιο έγγραφο (ΥΑΠ/Φ.40.4/3/1031/2012 ΦΕΚ Β' 1317/23.04.2012) και αυτών της περίπτωσης β της παραγράφου 2 του άρθρου 6 του Ν.4155/2013.

**110. Ιεράρχηση Νομικών Κειμένων**

α. Κατά την ιεράρχηση της νομικής ισχύος των κειμένων, η σύμβαση κατισχύει κάθε άλλου κειμένου στο οποίο στηρίζεται, όπως προσφορά, διακήρυξη, απόφαση κατακύρωσης ή ανάθεσης εκτός καταδήλων σφαλμάτων ή παραδρομών (Π3 Α24 ΠΔ118/2007).

β. Πλην όμως σύμφωνα με την πάγια νομολογία του Ελεγκτικού Συνεδρίου, η διακήρυξη διαγωνισμού έχει χαρακτήρα κανονιστικής διοικητικής πράξης και δεσμεύει με τους όρους τους οποίους περιέχει τόσο την Αναθέτουσα Αρχή όσο και τους συμμετέχοντες.

γ. Τυχόν παράβαση ουσιώδους όρου της διακήρυξης, είτε κατά τη διενέργεια του διαγωνισμού είτε κατά την συνομολόγηση της σύμβασης που καταρτίζεται μετά τη διενέργεια διαγωνισμού επάγεται ακυρότητας της διαδικασίας ή της σύμβασης.

**111. Γλώσσα Διενέργειας Διαγωνισμού**

Επίσημη γλώσσα διενέργειας του Διαγωνισμού και της Σύμβασης που θα υπογραφεί είναι η Ελληνική.

112. Με την Κατακυρωτική Απόφαση, η οποία κοινοποιείται άμεσα στον προμηθευτή, καθορίζεται η έναρξη χρόνου παραδόσεως των ειδών/υπηρεσιών.

113. Οι προμηθευτές οι οποίοι θα παραδίδουν τα είδη με αντιπρόσωπο είναι υποχρεωμένοι κατά την υπογραφή της συμβάσεως να προσκομίσουν και τη σχετική εξουσιοδότηση. Σε περίπτωση αλλαγής του αντιπροσώπου θα προσκομίζεται έγκαιρα νέα εξουσιοδότηση.

114. Σε περίπτωση που η πληρωμή του ΠΡΟΜΗΘΕΥΤΗ καθυστερήσει τριάντα (30) ημέρες μετά την σύνομη κατάθεση του τελευταίου χρονικά παραστατικού πληρωμής, η αναθέτουσα αρχή (οφειλέτης), σύμφωνα με τα οριζόμενα στην Παράγραφο 3, της υποπαραγράφου Ζ5, της παραγράφου Ζ του Ν. 4152/13 (ΦΕΚ Α'107/09-05-2013), καθίσταται υπερέμμερος και οφείλει τόκους χωρίς να απαιτείται όχληση του προμηθευτή, εφόσον αυτός έχει εκπληρώσει τις συμβατικές και νομικές του υποχρεώσεις, εκτός εάν ο οφειλέτης δεν ευθύνεται για την καθυστέρηση. Επισημαίνεται ότι η υποβολή του τιμολογίου πώλησης δεν μπορεί να γίνει προ της ημερομηνίας υπογραφής του πρωτοκόλλου οριστικής ποιοτικής και ποσοτικής παραλαβής.

**16PROC004902782 2016-08-04**

115. Σε περίπτωση κατάθεσης αίτησης Ασφαλιστικών μέτρων, όπου η διαδικασία αναστέλλεται χωρίς την υπαιτιότητα της Αναθέτουσας Αρχής, η ισχύς των προσφορών παρατείνεται για ίσο χρονικό διάστημα, ήτοι από την αποδοχή της αίτησης ασφαλιστικών μέτρων από το ΣΤΕ, μέχρι την έκδοση της απόφασης.

116. Σε περίπτωση που απαιτηθεί επισκευή στα πλαίσια εγγυήσεως μέρους ή του συνόλου του προμηθευτού, η μεταφορά – ασφάλιση από και προς τον υπηρεσιακό φορέα που θα καθορισθεί, βαρύνει εξ ολοκλήρου τον προμηθευτή, λαμβάνοντας υπόψη ότι αυτές δεν αποτιμώνται.

**ΕΚΧΩΡΗΣΕΙΣ**

117. Απαγορεύεται η εκχώρηση των υποχρεώσεων και δικαιωμάτων του προμηθευτή από τη σύμβαση σε οποιονδήποτε τρίτο.

118. Εξαιρείται η εκχώρηση του δικαιώματος του προμηθευτή για είσπραξη συμβατικού τιμήματος σε αναγνωρισμένο πιστωτικό ίδρυμα, μετά από σχετικό αίτημα του προμηθευτή και απόφαση αποδοχής αυτού εκ μέρους της Υπηρεσίας από τον έχοντα την οικονομική εξουσία ύστερα από εισήγηση του αρμοδίου συλλογικού οργάνου.

**ΕΜΠΙΣΤΕΥΤΙΚΟΤΗΤΑ**

119. Ο προμηθευτής, καθ' όλη τη διάρκεια εκτέλεσης της σύμβασης, οφείλει να τηρεί απόρρητες οποιασδήποτε φύσης και είδους πληροφορίες που περιέρχονται σε αυτόν, τυχαία ή ένεκα της εκτελέσεως της προμήθειας που θα αναλάβει.

120. Η ως άνω υποχρέωση καταλαμβάνει και το πάσης φύσεως προσωπικό του προμηθευτή και τους συνεργαζόμενους με αυτόν ή το προσωπικό του.

121. Ο προμηθευτής δεν δικαιούται να χρησιμοποιεί τυχόν τέτοιες πληροφορίες για σκοπό άλλον από τον αναγκαίο για την εκτέλεση των συμβατικών του υποχρεώσεων και να τις γνωστοποιεί σε οποιονδήποτε άλλον τρίτο (φυσικό ή νομικό πρόσωπο), εκτός από εκείνους που βρίσκονται σε άμεση ή έμμεση επαγγελματική εξάρτηση από τον προμηθευτή κατά την εκτέλεση της σύμβασης.

122. Αποκάλυψη πληροφοριών σε τρίτο πρέπει να γίνεται εμπιστευτικά και μόνο στον βαθμό που αυτό είναι αναγκαίο για την εκτέλεση των συμβατικών υποχρεώσεων του προμηθευτή.

Υποπλοίαρχος (Ο) Α. Παχιαδάκης ΠΝ  
Β. Τμηματάρχη Συμβάσεων Μη Αμυντικού Υλικού ΓΕΝ

16PROC004902782 2016-08-04

ΓΕΝΙΚΟ ΕΠΙΤΕΛΕΙΟ ΝΑΥΤΙΚΟΥ

Ε2-II

03 Αυγ 16

**ΠΑΡΑΡΤΗΜΑ «Γ» ΣΤΟ Φ.602.2/41/285943/Σ.2606****ΕΙΔΙΚΟΙ ΟΡΟΙ**

1. Τα προς προμήθεια οχήματα θα χρησιμοποιηθούν για την κάλυψη αναγκών Διεύθυνσης Ναυτικών όπλων (ΔΝΟ/ΝΑΤΟ)

**ΚΑΤΑΣΤΑΣΗ ΥΛΙΚΟΥ**

2. Τα υπό προμήθεια οχήματα να είναι πρόσφατης κατασκευής (όχι προγενέστερης του ενός (1) έτους πριν από την ημερομηνία παράδοσης στο ΠΝ), αμεταχείριστα και σε άριστη κατάσταση.

**ΧΡΟΝΟΣ ΠΑΡΑΔΟΣΕΩΣ ΤΩΝ ΟΧΗΜΑΤΩΝ**

3. Η παράδοση των οχημάτων θα πραγματοποιηθεί το αργότερο εντός έξι (6) μηνών από την υπογραφή της Σύμβασης.

**ΤΟΠΟΣ – ΤΡΟΠΟΣ ΠΑΡΑΔΟΣΕΩΣ ΤΩΝ ΥΛΙΚΩΝ**

4. Τόπος Παράδοσης Οχήματος: Ναύσταθμος Κρήτης.

5. Η παράδοση των οχημάτων να γίνει με μέσα, προσωπικό και έξοδα του προμηθευτή.

6. Ασφάλιση κατά περίπτωση και σύμφωνα με το άρθρο 29 του ΠΔ 118/07 όταν τα υλικά είναι προέλευσης εξωτερικού.

**ΔΙΑΘΕΣΙΜΟΤΗΤΑ ΠΙΣΤΩΣΕΩΣ**

7. Οι απαιτούμενες για την προμήθεια πιστώσεις θα ανέλθουν στο ποσό των 250.000,00 €, η οποία θα διατεθεί από κονδύλιο προϋπολογισμών έτους 2016, ΚΑΕ 4411-4711, αρμοδιότητας ΝΚ/ΔΝΟ/ΝΑΤΟ.

**ΤΡΟΠΟΣ ΠΛΗΡΩΜΗΣ**

8. Η εξόφληση – πληρωμή της προμήθειας θα πραγματοποιηθεί με Έκδοση ΤΧΕ.

**ΕΛΕΓΧΟΣ ΠΟΙΟΤΙΚΗΣ ΚΑΙ ΠΟΣΟΤΙΚΗΣ ΠΑΡΑΛΑΒΗΣ – ΔΙΑΣΦΑΛΙΣΗ ΠΟΙΟΤΗΤΟΣ**

9. Η παραλαβή θα γίνει από τριμελή επιτροπή που θα ορισθεί με μέριμνα ΓΕΝ/Γ2, παρουσία του προμηθευτή ή του νομίμου αντιπροσώπου του.

**16PROC004902782 2016-08-04**

10. Τα έξοδα των ελέγχων θα βαρύνουν τον προμηθευτή.

**ΚΡΙΤΗΡΙΟ ΚΑΤΑΚΥΡΩΣΗΣ / ΥΠΟΒΟΛΗ ΠΡΟΣΦΟΡΑΣ**

11. Κριτήριο Κατακύρωσης είναι η χαμηλότερη προσφερόμενη τιμή και για τα δύο (2) φορτηγά οχήματα. Η προμήθεια δεν είναι διαιρετή. Προσφορά που δεν θα καλύπτει το σύνολο της ποσότητας των υπό προμήθεια οχημάτων δεν θα γίνεται αποδεκτή.

**ΔΙΑΦΟΡΑ**

12. Όλα τα υλικά που θα παραδίδονται θα καλύπτονται από εγγύηση, σύμφωνα με την συνημμένη τεχνική προδιαγραφή.

**ΛΟΙΠΟΙ ΟΡΟΙ**

13. Οι τιμές θα είναι σταθερές καθ' όλη τη διάρκεια της σύμβασης. Εναλλακτικές προσφορές δεν επιτρέπονται.

Υποπλοίαρχος (Ο) Α. Παχιαδάκης ΠΝ  
Β. Τμηματάρχη ΓΕΝ/Ε2-ΙΙ

16PROC004902782 2016-08-04

**ΑΔΙΑΒΑΘΜΗΤΟ**

ΓΕΝΙΚΟ ΕΠΙΤΕΛΕΙΟ ΝΑΥΤΙΚΟΥ  
Ε2-II  
03 Αυγ 16

ΠΑΡΑΡΤΗΜΑ «Δ» ΣΤΟ Φ.602.2/41/285943/Σ.2606

**ΥΠΟΔΕΙΓΜΑΤΑ ΕΓΓΥΗΤΙΚΩΝ ΕΠΙΣΤΟΛΩΝ**

**ΥΠΟΔΕΙΓΜΑ ΕΓΓΥΗΤΙΚΗΣ ΕΠΙΣΤΟΛΗΣ ΣΥΜΜΕΤΟΧΗΣ**

Εκδότης (Πλήρης επωνυμία Πιστωτικού Ιδρύματος ..... /  
ΕΝΙΑΙΟ ΤΑΜΕΙΟ ΑΝΕΞΑΡΤΗΤΑ ΑΠΑΣΧΟΛΟΥΜΕΝΩΝ - ΤΟΜΕΑΣ ΣΥΝΤΑΞΗΣ  
ΜΗΧΑΝΙΚΩΝ ΚΑΙ ΕΡΓΟΛΗΠΤΩΝ ΔΗΜΟΣΙΩΝ ΕΡΓΩΝ (Ε.Τ.Α.Α.-Τ.Σ.Μ.Ε.Δ.Ε.)

Ημερομηνία έκδοσης: .....

Προς: (Πλήρης επωνυμία Αναθέτουσας Αρχής/Αναθέτοντος  
Φορέα<sup>1)</sup> .....

(Διεύθυνση Αναθέτουσας Αρχής/Αναθέτοντος Φορέα<sup>2)</sup> .....

Εγγύηση μας υπ' αριθμ. .... ποσού ..... ευρώ<sup>3</sup>.

Έχουμε την τιμή να σας γνωρίσουμε ότι εγγυόμαστε με την παρούσα επιστολή  
ανέκκλητα και ανεπιφύλακτα παραιτούμενοι του δικαιώματος της διαιρέσεως και  
διζήσεως

μέχρι του ποσού των ευρώ .....<sup>4</sup> υπέρ του

(i) [σε περίπτωση φυσικού προσώπου]: (ονοματεπώνυμο, πατρώνυμο)  
....., ΑΦΜ: ..... (διεύθυνση)  
....., ή

(ii) [σε περίπτωση νομικού προσώπου]: (πλήρη επωνυμία) ....., ΑΦΜ:  
..... (διεύθυνση) ..... ή

(iii) [σε περίπτωση ένωσης ή κοινοπραξίας:] των φυσικών / νομικών προσώπων

α) (πλήρη επωνυμία) ....., ΑΦΜ: ..... (διεύθυνση)  
.....

β) (πλήρη επωνυμία) ....., ΑΦΜ: ..... (διεύθυνση)  
.....

<sup>1</sup> Όπως ορίζεται στα έγγραφα της σύμβασης.

<sup>2</sup> Όπως ορίζεται στα έγγραφα της σύμβασης.

<sup>3</sup> Το ύψος της εγγυητικής επιστολής συμμετοχής καθορίζεται στα έγγραφα της σύμβασης σε συγκεκριμένο χρηματικό ποσό και δε μπορεί να υπερβαίνει το 2% της προεκτιμώμενης αξίας της σύμβασης. Αναγράφεται ολογράφως και σε παρένθεση αριθμητικώς. Στο ποσό δεν υπολογίζεται ο ΦΠΑ (άρθρο 157 ν. 4281/2014).

<sup>4</sup> ο.π. υποσ. 3.

16PROC004902782 2016-08-04

γ) (πλήρη επωνυμία) ....., ΑΦΜ: ..... (διεύθυνση)  
.....

ατομικά και για κάθε μία από αυτές και ως αλληλέγγυα και εις ολόκληρο υπόχρεων μεταξύ τους, εκ της ιδιότητάς τους ως μελών της ένωσης ή κοινοπραξίας,

για τη συμμετοχή του/της/τους σύμφωνα με την (αριθμό/ημερομηνία) ..... Διακήρυξη/Πρόσκληση/ Πρόσκληση Εκδήλωσης Ενδιαφέροντος .....<sup>6</sup> της/του (Αναθέτουσας Αρχής / Αναθέτοντος φορέα), για την ανάδειξη αναδόχου για την ανάθεση της σύμβασης: “(τίτλος σύμβασης)”/ για το/α τμήμα/τα .....<sup>7</sup>

Η παρούσα εγγύηση καλύπτει μόνο τις από τη συμμετοχή στην ανωτέρω απορρέουσες υποχρεώσεις του/της (υπέρ ου η εγγύηση) καθ' όλο τον χρόνο ισχύος της.

Το παραπάνω ποσό τηρείται στη διάθεσή σας και θα καταβληθεί ολικά ή μερικά χωρίς καμία από μέρους μας αντίρρηση, αμφισβήτηση ή ένσταση και χωρίς να ερευνηθεί το βάσιμο ή μη της απαίτησής σας μέσα σε .....ημέρες<sup>8</sup> από την απλή έγγραφη ειδοποίησή σας.

Η παρούσα ισχύει μέχρι και την .....<sup>9</sup>.

ή

Η παρούσα ισχύει μέχρις ότου αυτή μας επιστραφεί ή μέχρις ότου λάβουμε έγγραφη δήλωσή σας ότι μπορούμε να θεωρήσουμε την Τράπεζα μας απαλλαγμένη από κάθε σχετική υποχρέωση εγγυοδοσίας μας.

Σε περίπτωση κατάπτωσης της εγγύησης, το ποσό της κατάπτωσης υπόκειται στο εκάστοτε ισχύον πάγιο τέλος χαρτοσήμου.

Αποδεχόμαστε να παρατείνουμε την ισχύ της εγγύησης ύστερα από έγγραφο της Υπηρεσίας σας, στο οποίο επισυνάπτεται η συναίνεση του υπέρ ου για την παράταση της προσφοράς, σύμφωνα με το άρθρο ... της Διακήρυξης/Πρόσκλησης/Πρόσκλησης Εκδήλωσης Ενδιαφέροντος, με την προϋπόθεση ότι το σχετικό αίτημά σας θα μας υποβληθεί πριν από την ημερομηνία λήξης της<sup>10</sup>.

<sup>5</sup> Συμπληρώνεται με όλα τα μέλη της ένωσης / κοινοπραξίας.

<sup>6</sup> Συνοπτική περιγραφή των προς προμήθεια αγαθών / υπηρεσιών, κλπ σύμφωνα με το άρθρο 25 του πδ 118/2007.

<sup>7</sup> Εφόσον η εγγυητική επιστολή αφορά σε προσφορά τμήματος/τμημάτων της Διακήρυξης/Πρόσκλησης/Πρόσκλησης Εκδήλωσης Ενδιαφέροντος, σύμφωνα με τα οριζόμενα στα έγγραφα της σύμβασης, συμπληρώνεται ο αύξων αριθμός του/ων τμήματος/τμημάτων για το/α οποίο/α υποβάλλεται προσφορά.

<sup>8</sup> Να οριστεί ο χρόνος σύμφωνα με τις κείμενες διατάξεις.

<sup>9</sup> ΣΗΜΕΙΩΣΗ ΓΙΑ ΤΗΝ ΤΡΑΠΕΖΑ: Ο χρόνος ισχύος πρέπει να είναι μεγαλύτερος τουλάχιστον κατά τριάντα (30) ημέρες του χρόνου ισχύος της προσφοράς, όπως αυτός ορίζεται στα έγγραφα της σύμβασης (άρθρο 157 παρ. 1 περ. α, εδαφ. β' του ν. 4281/2014).

<sup>10</sup> Άρθρο 157 παρ. 1 περ. α εδαφ γ του ν. 4281/2014.



## 16PROC004902782 2016-08-04

Βεβαιώνουμε υπεύθυνα ότι το ποσό των εγγυητικών επιστολών που έχουν δοθεί, συνυπολογίζοντας και το ποσό της παρούσας, δεν υπερβαίνει το όριο των εγγυήσεων που έχουμε το δικαίωμα να εκδίδουμε<sup>11</sup>.

(Εξουσιοδοτημένη Υπογραφή)

---

<sup>11</sup> Ο καθορισμός ανωτάτου ορίου έκδοσης των εγγυητικών επιστολών από τις τράπεζες που λειτουργούν στην Ελλάδα θεσμοθετήθηκε με την υπ'αριθ. 2028691/4534/03.08.1995 (ΦΕΚ Β' 740/28.08.1995) απόφαση του Υπουργού Οικονομικών, με την οποία και κατέστη υποχρεωτική και η αναγραφή της σχετικής υπεύθυνης δήλωσης στην εγγυητική επιστολή.

16PROC004902782 2016-08-04

**ΥΠΟΔΕΙΓΜΑ ΕΓΓΥΗΤΙΚΗΣ ΕΠΙΣΤΟΛΗΣ ΚΑΛΗΣ ΕΚΤΕΛΕΣΗΣ ΣΥΜΒΑΣΗΣ**

Εκδότης (Πλήρης επωνυμία Πιστωτικού Ιδρύματος ..... /  
 ΕΝΙΑΙΟ ΤΑΜΕΙΟ ΑΝΕΞΑΡΤΗΤΑ ΑΠΑΣΧΟΛΟΥΜΕΝΩΝ - ΤΟΜΕΑΣ ΣΥΝΤΑΞΗΣ  
 ΜΗΧΑΝΙΚΩΝ ΚΑΙ ΕΡΓΟΛΗΠΤΩΝ ΔΗΜΟΣΙΩΝ ΕΡΓΩΝ (Ε.Τ.Α.Α.-Τ.Σ.Μ.Ε.Δ.Ε.)

Ημερομηνία έκδοσης .....

Προς: (Πλήρης επωνυμία Αναθέτουσας Αρχής/Αναθέτοντος  
 Φορέα<sup>1</sup>).....

(Διεύθυνση Αναθέτουσας Αρχής/Αναθέτοντος Φορέα)<sup>2</sup>.....

Εγγύηση μας υπ' αριθμ. .... ποσού ..... ευρώ<sup>3</sup>.

Έχουμε την τιμή να σας γνωρίσουμε ότι εγγυόμαστε με την παρούσα επιστολή  
 ανέκκλητα και ανεπιφύλακτα παραιτούμενοι του δικαιώματος της διαιρέσεως και  
 διζήσεως μέχρι του ποσού των  
 ευρώ.....<sup>4</sup>

υπέρ του:

(i) [σε περίπτωση φυσικού προσώπου]: (ονοματεπώνυμο, πατρώνυμο)  
 ....., ΑΦΜ: ..... (διεύθυνση)  
 ....., ή

(ii) [σε περίπτωση νομικού προσώπου]: (πλήρη επωνυμία) ....., ΑΦΜ:  
 ..... (διεύθυνση) ..... ή

(iii) [σε περίπτωση ένωσης ή κοινοπραξίας:] των φυσικών / νομικών προσώπων

α) (πλήρη επωνυμία) ....., ΑΦΜ: ..... (διεύθυνση)  
 .....

β) (πλήρη επωνυμία) ....., ΑΦΜ: ..... (διεύθυνση)  
 .....

γ) (πλήρη επωνυμία) ....., ΑΦΜ: ..... (διεύθυνση)  
 ..... (συμπληρώνεται με όλα τα μέλη της ένωσης / κοινοπραξίας)

ατομικά και για κάθε μία από αυτές και ως αλληλέγγυα και εις ολόκληρο  
 υπόχρεων μεταξύ τους, εκ της ιδιότητάς τους ως μελών της ένωσης ή  
 κοινοπραξίας,

για την καλή εκτέλεση του/ων τμήματος/των ..<sup>5</sup>/ της υπ αριθμ ..... σύμβασης “(τίτλος  
 σύμβασης)”, σύμφωνα με την (αριθμό/ημερομηνία) ..... Διακήρυξη /

<sup>1</sup> Όπως ορίζεται στα έγγραφα της σύμβασης.

<sup>2</sup> Όπως ορίζεται στα έγγραφα της σύμβασης.

<sup>3</sup> Ολογράφως και σε παρένθεση αριθμητικώς. Στο ποσό δεν υπολογίζεται ο ΦΠΑ.

<sup>4</sup> Όπως υποσημείωση 3.

<sup>5</sup> Εφόσον αφορά ανάθεση σε τμήματα συμπληρώνεται ο α/α του/ων τμήματος/των για τα οποία υπογράφεται η σχετική σύμβαση.

# 16PROC004902782 2016-08-04

Πρόσκληση / Πρόσκληση Εκδήλωσης Ενδιαφέροντος <sup>6</sup> ..... της/του (Αναθέτουσας Αρχής/Αναθέτοντος φορέα).

Το παραπάνω ποσό τηρείται στη διάθεσή σας και θα καταβληθεί ολικά ή μερικά χωρίς καμία από μέρους μας αντίρρηση, αμφισβήτηση ή ένσταση και χωρίς να ερευνηθεί το βάσιμο ή μη της απαίτησής σας μέσα σε ..... ημέρες<sup>7</sup> από την απλή έγγραφη ειδοποίησή σας.

Η παρούσα ισχύει μέχρι και την ..... (αν προβλέπεται ορισμένος χρόνος στα έγγραφα της σύμβασης<sup>8</sup>)

ή

μέχρις ότου αυτή μας επιστραφεί ή μέχρις ότου λάβουμε έγγραφη δήλωσή σας ότι μπορούμε να θεωρήσουμε την Τράπεζα μας απαλλαγμένη από κάθε σχετική υποχρέωση εγγυοδοσίας μας.

Σε περίπτωση κατάπτωσης της εγγύησης, το ποσό της κατάπτωσης υπόκειται στο εκάστοτε ισχύον πάγιο τέλος χαρτοσήμου.

Βεβαιώνουμε υπεύθυνα ότι το ποσό των εγγυητικών επιστολών που έχουν δοθεί, συνυπολογίζοντας και το ποσό της παρούσας, δεν υπερβαίνει το όριο των εγγυήσεων που έχουμε το δικαίωμα να εκδίδουμε<sup>9</sup>.

(Εξουσιοδοτημένη Υπογραφή)

---

<sup>6</sup> Συνοπτική περιγραφή των προς προμήθεια αγαθών / υπηρεσιών, σύμφωνα με το άρθρο 25 του πδ 118/2007.

<sup>7</sup> Να οριστεί ο χρόνος σύμφωνα με τις κείμενες διατάξεις.

<sup>8</sup> Σύμφωνα με το άρθρο 25 πδ 118/2007 και του άρθρου 26 του ΕΚΠΟΤΑ, ο χρόνος ισχύος της εγγύησης πρέπει να είναι μεγαλύτερος από τον συμβατικό χρόνο φόρτωσης ή παράδοσης, κατά τον χρόνο που με βάση τη σύμβαση ο αγοραστής υποχρεούται να παραλάβει τα υλικά πλέον δύο (2) μήνες ή μεγαλύτερος εφόσον αυτό ορίζεται από τη διακήρυξη.

<sup>9</sup> Ο καθορισμός ανωτάτου ορίου έκδοσης των εγγυητικών επιστολών από τις τράπεζες που λειτουργούν στην Ελλάδα θεσμοθετήθηκε με την υπ'αριθ. 2028691/4534/03.08.1995 (ΦΕΚ Β' 740/28.08.1995) απόφαση του Υπουργού Οικονομικών, με την οποία και κατέστη υποχρεωτική και η αναγραφή της σχετικής υπεύθυνης δήλωσης στην εγγυητική επιστολή.

16PROC004902782 2016-08-04

## ΥΠΟΔΕΙΓΜΑ ΕΓΓΥΗΤΙΚΗΣ ΕΠΙΣΤΟΛΗΣ ΠΡΟΚΑΤΑΒΟΛΗΣ

Όνομασία Τράπεζας .....

Κατάστημα .....

(Δ/ση οδός –αριθμός TK fax )

Ημερομηνία έκδοσης .....

ΕΥΡΩ. ....

Προς: (Αναφέρεται η Υπηρεσία διενέργειας του διαγωνισμού προς την οποία απευθύνεται)

ΕΓΓΥΗΤΙΚΗ ΕΠΙΣΤΟΛΗ ΠΡΟΚΑΤΑΒΟΛΗΣ ΑΡ. .... ΕΥΡΩ .....

- Έχουμε την τιμή να σας γνωρίσουμε ότι εγγυώμεθα δια της παρούσας εγγυητικής επιστολής ανέκκλητα και ανεπιφύλακτα, παραιτούμενοι του δικαιώματος της διαιρέσεως και διζήσεως μέχρι του ποσού των ΕΥΡΩ. ....(και ολογράφως)..... στο οποίο και μόνο περιορίζεται η υποχρέωσή μας, υπέρ της εταιρείας .....

.....Δ/ση..... για την λήψη προκαταβολής ίσης με το % της συμβατικής αξίας προ ΦΠΑ εκ.....ΕΥΡΩ της με αριθ.....σύμβασης, που υπέγραψε μαζί σας η εν λόγω εταιρεία για τη προμήθεια .....της (αριθ. Διακ/ξης.....) προς κάλυψη αναγκών του ....., πλέον τόκων κατ εφαρμογή των άρθρων 25, 32 και 34 του ΠΔ 118/07.

- Το παραπάνω ποσό τηρούμε στη διάθεσή σας και θα καταβληθεί με μόνη τη δήλωσή σας ολικά ή μερικά χωρίς καμία από μέρος μας αντίρρηση ή ένσταση και χωρίς να ερευνηθεί το βάσιμο ή μη της απαίτησης μέσα σε τρεις (3) ημέρες από απλή έγγραφη ειδοποίησή σας.

- Σε περίπτωση κατάπτωσης της εγγύησης το ποσό της κατάπτωσης υπόκειται στο εκάστοτε ισχύον τέλος χαρτοσήμου.

- Η παρούσα εγγύησή μας αφορά μόνο την παραπάνω αιτία και ισχύει μέχρι την επιστροφή της σ' εμάς , οπότε γίνεται αυτοδίκαια άκυρη και δεν έχει απέναντί μας καμιά ισχύ.

- Βεβαιούται υπεύθυνα ότι το ποσό των εγγυητικών μας επιστολών που έχουν δοθεί στο Δημόσιο και ΝΠΔΔ, συνυπολογίζοντας και το ποσό της παρούσας, δεν υπερβαίνει το όριο των εγγυήσεων που έχει καθορισθεί από το Υπουργείο Οικονομικών για την Τράπεζά μας.

Υποπλοίαρχος (Ο) Α. Παχιαδάκης ΠΝ  
Β. Τμηματάρχη ΓΕΝ/Ε2-II

**ΑΔΙΑΒΑΘΜΗΤΟ**

16PROC004902782 2016-08-04

ΓΕΝΙΚΟ ΕΠΙΤΕΛΕΙΟ ΝΑΥΤΙΚΟΥ  
Ε2-II  
03 Αυγούστου 2016

ΠΑΡΑΡΤΗΜΑ «Ε» ΣΤΟ Φ.602.2/41/285943/Σ.2606

**ΤΕΧΝΙΚΗ ΠΡΟΔΙΑΓΡΑΦΗ**

Οι Τεχνικές Προδιαγραφές που διέπουν τον παρόντα διαγωνισμό έχουν αναρτηθεί στο διαδίκτυο στην ηλεκτρονική διεύθυνση [www.promitheus.gov.gr](http://www.promitheus.gov.gr) (συνημμένα αρχεία Εντολής Διενέργειας Προμήθειας ΓΕΝ/Γ2).

Υποπλοίαρχος (Ο) Α. Παχιαδάκης ΠΝ  
Β. Τμηματάρχη Συμβάσεων Μη Αμυντικού Υλικού ΓΕΝ

**ΠΡΟΣΘΗΚΕΣ**

Προσθήκη «1» Προδιαγραφή Ενόπλων Δυνάμεων.

16PROC004902782 2016-08-04

ΓΕΝΙΚΟ ΕΠΙΤΕΛΕΙΟ ΝΑΥΤΙΚΟΥ  
Ε2-II  
03 Αυγ 16

ΠΡΟΣΘΗΚΗ «Ι» ΣΤΟ ΠΑΡΑΡΤΗΜΑ «Ε» ΣΤΟ Φ.602.2/41/285943/Σ.2606

## **ΠΡΟΔΙΑΓΡΑΦΗ ΕΝΟΠΛΩΝ ΔΥΝΑΜΕΩΝ**

ΠΕΔ – Α - 00532

ΕΚΔΟΣΗ 1<sup>η</sup>

ΦΟΡΤΗΓΑ ΑΝΟΙΧΤΗΣ ΠΛΑΤΦΟΡΜΑΣ  
ΩΦΕΛΙΜΟΥ ΦΟΡΤΙΟΥ ΔΕΚΑ(10) ΤΟΝΩΝ

5/5/2016

ΕΛΛΗΝΙΚΗ ΔΗΜΟΚΡΑΤΙΑ  
ΥΠΟΥΡΓΕΙΟ ΕΘΝΙΚΗΣ ΑΜΥΝΑΣ

ΑΔΙΑΒΑΘΜΗΤΟ – ΑΝΑΡΤΗΤΕΟ ΣΤΟ ΔΙΑΔΙΚΤΥΟ

# 16PROC004902782\_2016-08-04

## ΠΙΝΑΚΑΣ ΠΕΡΙΕΧΟΜΕΝΩΝ

1	ΠΕΔΙΟ ΕΦΑΡΜΟΓΗΣ .....	3
2	ΣΧΕΤΙΚΑ ΕΓΓΡΑΦΑ.....	3
	2.1 Οι απαιτήσεις της Υπηρεσίας.....	3
	2.2 Νομοθεσία.....	3
	2.3 Πρότυπα.....	4
	2.4 Προδιαγραφές .....	5
3	ΤΑΞΙΝΟΜΗΣΗ.....	5
4	ΤΕΧΝΙΚΑ ΧΑΡΑΚΤΗΡΙΣΤΙΚΑ.....	5
	4.1 Ορισμός Υλικού.....	5
	4.2 Χαρακτηριστικά Επιδόσεων .....	6
	4.3 Φυσικά Χαρακτηριστικά.....	6
	4.4 Αξιοπιστία.....	7
	4.5 Δυνατότητα Συντήρησης.....	7
	4.6 Περιβάλλον .....	7
	4.7 Σχεδιασμός και Κατασκευή .....	7
	4.8 Παρελκόμενα .....	13
	4.9 Επισήμανση Υλικού .....	13
5	ΣΥΣΚΕΥΑΣΙΑ / ΕΠΙΣΗΜΑΝΣΕΙΣ.....	14
	5.1 Συσκευασία .....	14
	5.2 Επισημάνσεις Συσκευασιών.....	14
6	ΑΠΑΙΤΗΣΕΙΣ ΣΥΜΜΟΡΦΩΣΗΣ ΥΛΙΚΟΥ.....	14
	6.1 Συνοδευτικά Έγγραφα / Πιστοποιητικά.....	14
	6.2 Επιθεωρήσεις / Δοκιμές .....	14
7	ΥΠΗΡΕΣΙΕΣ / ΥΠΟΣΤΗΡΙΞΗ .....	16
	7.1 Εγγυήσεις .....	16
	7.2 Βιβλιογραφία .....	16
	7.3 Υποστήριξη .....	17
8	ΛΟΙΠΕΣ ΑΠΑΙΤΗΣΕΙΣ.....	17
9	ΠΕΡΙΕΧΟΜΕΝΟ ΠΡΟΣΦΟΡΑΣ .....	17
10	ΣΗΜΕΙΩΣΕΙΣ.....	18

Η παρούσα προδιαγραφή καθορίζει τις απαιτήσεις, τα τεχνικά και λειτουργικά χαρακτηριστικά, τη δυνατότητα συντήρησης και τους ελέγχους παραλαβής δύο (2) φορτηγών ανοιχτής πλατφόρμας, flatbed truck (εφεξής ΦΑΠ), με κίνηση στους τέσσερις τροχούς του πίσω άξονα (4X2), ωφέλιμου φορτίου τουλάχιστον 10000kg, για τις ανάγκες μεταφοράς πυρομαχικών αλλά και φορτίων γενικού υλικού των Ενόπλων Δυνάμεων (ΕΔ).

## 2 ΣΧΕΤΙΚΑ ΕΓΓΡΑΦΑ

### 2.1 Οι απαιτήσεις της Υπηρεσίας

### 2.2 Νομοθεσία

2.2.1 ΠΔ 57/10 (ΦΕΚ97/Α'/25.6.10): Προσαρμογή της Ελληνικής Νομοθεσίας προς την οδηγία 2006/42/ΕΚ του Ευρωπαϊκού Κοινοβουλίου και του Συμβουλίου «σχετικά με τα μηχανήματα και την τροποποίηση της οδηγίας 95/16/ΕΚ, όπως τροποποιήθηκε και ισχύει» και η τροποποίησή του από το Π.Δ. 81/2011 (ΦΕΚ 197/Α/9.9.2011).

2.2.2 2006/42/ΕΚ του Ευρωπαϊκού Κοινοβουλίου και του Συμβουλίου, της 17ης Μαΐου 2006, σχετικά με τα μηχανήματα και την τροποποίηση της οδηγίας 95/16/ΕΚ, όπως τροποποιήθηκε και ισχύει.

2.2.3 Οδηγία 2007/46/ΕΚ του Ευρωπαϊκού Κοινοβουλίου και του Συμβουλίου της 5ης Σεπτεμβρίου 2007 για τη θέσπιση πλαισίου για την έγκριση των μηχανοκίνητων οχημάτων και των ρυμουλκούμενων τους, και των συστημάτων, κατασκευαστικών στοιχείων και χωριστών τεχνικών μονάδων που προορίζονται για τα οχήματα αυτά, όπως τροποποιήθηκε και ισχύει.

2.2.4 2014/34/ΕΚ του Ευρωπαϊκού Κοινοβουλίου και του Συμβουλίου, της 26ης Φεβρουαρίου 2014 , για την εναρμόνιση των νομοθεσιών των κρατών μελών σχετικά με τις συσκευές και τα συστήματα προστασίας που προορίζονται για χρήση σε εκρήξιμες ατμόσφαιρες.

2.2.5 715/2007/ΕΚ, του Ευρωπαϊκού Κοινοβουλίου και του Συμβουλίου, της 20ής Ιουνίου 2007 , που αφορά στην έγκριση τύπου μηχανοκίνητων οχημάτων όσον αφορά εκπομπές από ελαφρά επιβατηγά και εμπορικά οχήματα (Euro 5 και Euro 6) και σχετικά με την πρόσβαση σε πληροφορίες επισκευής και συντήρησης οχημάτων, όπως τροποποιήθηκε και ισχύει.

2.2.6. 1999/99/ΕΚ της Επιτροπής, της 15ης Δεκεμβρίου 1999, για την προσαρμογή στην τεχνική πρόοδο της οδηγίας 80/1269/ΕΟΚ του Συμβουλίου σχετικά με την ισχύ κινητήρα των μηχανοκίνητων οχημάτων.

2.2.7 1999/101/ΕΚ της Επιτροπής, της 15ης Δεκεμβρίου 1999, για την προσαρμογή στην τεχνική πρόοδο της οδηγίας 70/157/ΕΟΚ του Συμβουλίου περί προσεγγίσεως των νομοθεσιών των κρατών μελών που αναφέρονται στο



# 16PROC004902782 2016-08-04

αποδεκτό ηχητικό επίπεδο και στη διάταξη εξατμίσεως των οχημάτων με κινητήρα.

2.2.8 ECE R29, Road Vehicles Cabin Safety Tests.

2.2.9 N.2939/2001 (ΦΕΚ 179/A'/6.8.2001). Συσκευασίες και εναλλακτική διαχείριση των συσκευασιών και άλλων προϊόντων, όπως τροποποιήθηκε και ισχύει [έχει τροποποιηθεί από την Υ.Α. 9268/469/2007 (ΦΕΚ 286/B'/2.3.2007) και το Ν.3854/2010 (ΦΕΚ 94/A'/23.6.2010)].

2.2.10 Οδηγία ADR για μεταφορά επικίνδυνων ουσιών.

2.2.11 Ν.2696/1999 (ΦΕΚ 57/A'/23.03.1999). Κύρωση του Κώδικα Οδικής Κυκλοφορίας, όπως τροποποιήθηκε και ισχύει [έχει τροποποιηθεί από το Ν.3542/2007 (ΦΕΚ 50/A'/02.03.2007)].

2.2.12 ΥΑ 50292/3549/08/2009 (ΦΕΚ 272/B'/16.2.2009). Εφοδιασμός των οχημάτων με φορητούς πυροσβεστήρες.

2.2.13 ΥΑ Η-2347/555/78/1978 (ΦΕΚ 123/B'/15.2.1978). Περί εφοδιασμού των αυτοκινήτων με κιβώτιο που θα περιέχει υγειονομικό υλικό πρώτων βοηθειών.

2.2.14 AECTP 200 Environmental Conditions

2.2.15 ΥΑ 41624/2057/E103/2010 (ΦΕΚ 1625/B'/11.10.2010). Μέτρα, όροι και πρόγραμμα για την εναλλακτική διαχείριση των αποβλήτων ηλεκτρικών στηλών και συσσωρευτών σε συμμόρφωση με τις διατάξεις των οδηγιών, 2006/66/EK και 2008/103/EK, όπως τροποποιήθηκε και ισχύει [τροποποιήθηκε από την Υ.Α. 39200/2015 (ΦΕΚ 2057/B'/18.9.2015)].

2.3 Πρότυπα

2.3.1 ISO 1585 Engine Test – Road Vehicles Net Power.

2.3.2 FEDERAL STANDARD, COLOR.

2.3.3 DIN VG 74059, "Drawbar Eye for Trailers. Dimensions, Mark of Conformity".

2.3.4 EN ISO 9001:2015, «Συστήματα διαχείρισης της ποιότητας– Απαιτήσεις» (με μεταβατική περίοδο αποδοχής των πιστοποιήσεων κατά ISO 9001:2008 μέχρι την 15 Σεπ 2018).

2.3.5 MIL-STD-1320D, «Department of Defense Standard Practice for designing unit loads, truck loads, railroad loads for Ammunition and Explosives».

2.3.6 NAVSEA OP-5 Vol1, «Ammunition and Explosives Safety Ashore».

## 2.4 Προδιαγραφές

Τα σχετικά έγγραφα, στην έκδοση που αναφέρονται, αποτελούν μέρος της παρούσας προδιαγραφής. Για τα έγγραφα, για τα οποία δεν αναφέρεται έτος έκδοσης, εφαρμόζεται η τελευταία έκδοση, συμπεριλαμβανομένων των τροποποιήσεων. Σε περίπτωση αντίφασης της παρούσας προδιαγραφής με μνημονευόμενα πρότυπα, κατ'εξουχία η προδιαγραφή, υπό την προϋπόθεση ικανοποίησης της ισχύουσας νομοθεσίας της Ελλάδος.

## 3 ΤΑΞΙΝΟΜΗΣΗ

3.1 Τα οχήματα που περιγράφονται στην παρούσα, ανήκουν στην κλάση 2320 «Trucks and Truck Tractors, Wheeled» κατά NATO AcodP-2/3.

3.2 Ο κωδικός CPV για τα οχήματα με βάση τον Κανονισμό 2195/2002/ΕΚ είναι ο 34134100-6 με την περιγραφή «φορτηγά με επίπεδη καρότσα».

3.3 Τα οχήματα που περιγράφονται στην παρούσα, ανήκουν στην κατηγορία N<sub>3</sub> «οχήματα για τη μεταφορά εμπορευμάτων με μέγιστη μάζα άνω των 12 τόνων» και τύπου αμαξώματος ΒΑ «φορτηγό», σύμφωνα με το Παράρτημα ΙΙ της Οδηγίας 2007/46/ΕΚ.

## 4 ΤΕΧΝΙΚΑ ΧΑΡΑΚΤΗΡΙΣΤΙΚΑ

## 4.1 Ορισμός Υλικού

4.1.1 Τα ΦΑΠ είναι πετρελαιοκίνητα, διαξονικά με ένα διεθυντήριο άξονα εμπρός και έναν κινητήριο άξονα με διπλούς τροχούς πίσω (4x2). Είναι της ίδιας σειράς παραγωγής, αμεταχείριστα, σύγχρονης τεχνολογίας, κατασκευασμένα και συναρμολογημένα κατά τρόπο που ελαχιστοποιεί τον κίνδυνο τραυματισμού των επιβατών και των λοιπών χρηστών του οδικού δικτύου. Έχουν επίσης κατασκευαστεί τους τελευταίους δώδεκα (12) μήνες, από την ημερομηνία παράδοσης στο ΠΝ.

4.1.2 Η υπερκατασκευή είναι, τύπου ανοιχτής πλατφόρμας φόρτωσης (flatbed) με ξύλινο δάπεδο.

## 4.1.3 Εξοπλισμός:

4.1.3.1 Βομβητής οπισθοπορείας.

4.1.3.2 Αερόσακοι καμπίνας επιπλέον των αναφερόμενων στην 4.7.1.2.

4.1.3.3 Εξωτερικό, προφυλαγμένο, πορτοκαλί στροβοσκοπικό φάρο χαμηλού προφίλ στην οροφή του θαλάμου οδήγησης.

4.1.3.4 Ηχοσύστημα που περιλαμβάνει, radio-cd-MP3 player, με τουλάχιστον τέσσερα (4) ηχεία και κεραία λήψης ραδιοφωνικού σήματος.

16PROC004902782\_2016-08-04

- 4.1.3.5 Ηλεκτρικό βαρούλκο έλξης («εργάτης»).
- 4.1.3.6 Προβολείς εργασίας στην πλατφόρμα.
- 4.1.3.7 Ασύρματος VHF/UHF 16 τουλάχιστον καναλιών σταθερά τοποθετημένος πλησίον του οδηγού.
- 4.1.3.8 Ακινητοποιητής οχήματος (immobilizer).
- 4.1.3.9 Αναμονή 12V με ασφάλεια 10 A, πρίζα 12V και πρίζα 24V.
- 4.1.3.10 Προφυλακτικά καλύμματα προβολέων.
- 4.1.3.11 Τροχοί ελαφριού κράματος (αλουμινίου).
- 4.1.3.12 Μεταλλικά φτερά και λασπωτήρες στους εμπρός και πίσω τροχούς.
- 4.1.3.13 Ηλεκτρονικό όργανο μέτρησης φορτίου.
- 4.1.3.14 Ηλεκτρονικό ταχογράφο.

## 4.2 Χαρακτηριστικά Επιδόσεων

4.2.1 Ικανά να διανύσουν απροβλημάτιστα και ασφαλώς χωρίς ανεφοδιασμό απόσταση τουλάχιστον 500km με ταχύτητα τουλάχιστον 80km/h, σε ασφάλτινο οδικό δίκτυο, με το πλήρες φορτίο που προβλέπει ο κατασκευαστής.

4.2.2 Η μέγιστη ικανότητα ανάβασης με πλήρες φορτίο θα πρέπει να είναι τουλάχιστον 30%.

4.2.3 Η ταχύτητα των ΦΑΠ δεν υπερβαίνει τα 90km/h, σύμφωνα με την Οδηγία 92/6/ΕΟΚ, με την χρήση διατάξεων περιορισμού της ταχύτητας, που ικανοποιούν τις τεχνικές προδιαγραφές της σχετικής κανονιστικής πράξης του Παραρτήματος IV της Οδηγίας 2007/46/ΕΚ.

4.2.4 Το ωφέλιμο φορτίο των ΦΑΠ είναι τουλάχιστον 10000kg. Ως ωφέλιμο φορτίο ορίζεται η μέγιστη τεχνικά αποδεκτή μάζα έμφορτου οχήματος μείον την μάζα του οχήματος έτοιμου προς λειτουργία, πού περιλαμβάνει υγρά, εργαλεία, εφεδρικό τροχό, υπερκατασκευή και οδηγό βάρους 75kg. Τα βάρη πρέπει να προκύπτουν από επίσημους καταλόγους του κατασκευαστή και δηλώνονται με την Τεχνική Προσφορά

## 4.3 Φυσικά Χαρακτηριστικά

Οι διαστάσεις του κάθε ΦΑΠ (αμάξωμα και πλατφόρμα μαζί) δεν θα πρέπει να υπερβαίνουν τα 7.500mm σε μήκος κα τα 2.500mm σε πλάτος. Το ύψος του θαλάμου οδήγησης δεν θα πρέπει να υπερβαίνει τα 3.000mm.

16PROC004902782\_2016-08-04

Η πλατφόρμα φόρτωσης θα πρέπει να έχει πλάτος από 2.200mm έως 2.500mm, μήκος από 5.000mm έως 5.500mm και ύψος του ξύλινου δαπέδου (επιφάνεια φόρτωσης) από οριζόντιο έδαφος έως 1.250mm.

#### 4.4 Αξιοπιστία

Η ύπαρξη/λειτουργία δικτύου αντιπροσώπων (τεχνικής υποστήριξης) στους Νομούς Χανίων ή Ηρακλείου είναι απαραίτητη.

#### 4.5 Δυνατότητα Συντήρησης

4.5.1 Εγγύηση από πλευράς προμηθευτού δυνατότητας παροχής συντηρήσεως (service) και υποστήριξης σε ανταλλακτικά και αναλώσιμα για δέκα (10) τουλάχιστον έτη.

4.5.2 Έγγραφη βεβαίωση του κατασκευαστή όσον αφορά τη φιλοσοφία και τα χρονικά ή χιλιομετρικά διαστήματα της προγραμματισμένης περιοδικής συντήρησης των ΦΑΠ.

#### 4.6 Περιβάλλον

##### 4.6.1 Φυσικό Περιβάλλον

Δυνατή η συνεχής και ομαλή λειτουργία των ΦΑΠ (κινητήρα, σύστημα κλιματισμού) σε θερμοκρασίες περιβάλλοντος από  $-21,6^{\circ}\text{C}$  έως  $48^{\circ}\text{C}$  (σε συμμόρφωση με την §2.2.14 AECTP 200), ή όπως άλλως αυτές καθορίζονται από την στατιστική υπηρεσία της ΕΜΥ για τις περιοχές εκμετάλλευσης του εν λόγω οχήματος, εν προκειμένω στη Νήσο Κρήτη.

##### 4.6.2 Τεχνητό Περιβάλλον

Ικανά να κινούνται ασφαλώς σε ασφαλτικό οδικό δίκτυο κάτω από δυσχερείς καιρικές συνθήκες, με εξασφαλισμένη τη ηχητική και θερμική μόνωση και στεγανότητα εντός του θαλάμου οδηγού/επιβατών.

#### 4.7 Σχεδιασμός και Κατασκευή

##### 4.7.1 Πλαίσιο – Θάλαμος Οδηγού – Υπερκατασκευή

4.7.1.1 Το πλαίσιο των ΦΑΠ είναι κλιμακοειδούς τύπου (ladder-type frame), κατασκευασμένο από υψηλής αντοχής χάλυβα, μεγάλης ακαμψίας, ικανό να δεχθεί αυξημένο φορτίο τουλάχιστον κατά 20% επιπλέον από το μέγιστο επιτρεπόμενο.

4.7.1.2 Ο θάλαμος οδηγού των ΦΑΠ ευρίσκεται πάνω από τον κινητήρα (cab-over-engine, COE) στο μπροστινό τμήμα του οχήματος και είναι σχεδιασμένος αεροδυναμικά με στόχο την ελάττωση της αντίστασης του αέρα. Είναι του τύπου «καμπίνα ημέρας» (Day Cab) με άνετο και εργονομικό χώρο οδηγού, με ανάρτηση αέρος τεσσάρων σημείων. Η ανάκληση του θαλάμου γίνεται

16PROC004902782\_2016-08-04

υδραυλικά παρέχοντας πρόσβαση στον κινητήρα. Διαθέτει υδραυλικά υποβοηθούμενο τιμόνι αριστερής διάταξης.

Το αλεξήνεμο, τα πλευρικά παράθυρα και το πίσω παράθυρο, εφόσον υπάρχει, είναι κατασκευασμένα από κρύσταλλα ασφαλείας, σύμφωνα με την σχετική κανονιστική πράξη του Παραρτήματος IV της Οδηγίας 2007/46/EK. Τα παράθυρα των θυρών ανοίγουν/κλείνουν με ηλεκτρικό μηχανισμό. Ο θάλαμος οδηγού έχει δύο (2) πόρτες που διαθέτουν σύστημα κεντρικού κλειδώματος και κλειδαριές ασφαλείας. Διαθέτει ένα ή περισσότερα σκαλοπάτια σε κάθε πλευρά για εύκολη είσοδο/έξοδο.

Αερόσακο οδηγού και συνοδηγού. Ζώνες ασφαλείας τριών (3) σημείων για όλους τους επιβαίνοντες. Συμμορφώνεται με την ECE R29 με επιθυμητή την παράθεση πιστοποιημένων τεκμηρίων επιπέδου ασφαλείας (πχ EURO NCAP).

Η καμπίνα είναι εφοδιασμένη με εσωτερικό και θερμαινόμενους εξωτερικούς, ηλεκτρικά ρυθμιζόμενους, καθρέπτες δεξιά και αριστερά, σκιάδια αλεξήνεμο, θήκες μικροαντικειμένων στις πόρτες και ηχητικό όργανο (κόρνα) προβλεπόμενης ισχύος και θορύβου.

Διαθέτει κάθισμα αέρος για τον οδηγό και συμβατικό για τον συνοδηγό, με προσκέφαλα, με επένδυση υφάσματος ή δερματίνης σκούρας απόχρωσης. Επίσης διαθέτει προστατευτικούς τάπητες σε όλες τις θέσεις του δαπέδου.

Σύστημα θέρμανσης και εξαερισμού. Σύστημα κλιματισμού ψύξης-θέρμανσης, που εξασφαλίζει άνετες συνθήκες για τον οδηγό και τους επιβάτες καθ' όλη την διάρκεια του χρόνου και για εύρος θερμοκρασιών περιβάλλοντος τουλάχιστον από  $-5^{\circ}\text{C}$  έως  $40^{\circ}\text{C}$ . Επίσης περιλαμβάνει σύστημα αποθάμβωσης/απόψυξης με βεβιασμένη κυκλοφορία αέρα του αλεξήνεμου καθώς και των εμπρόσθιων πλαϊνών τζαμιών οδηγού - συνοδηγού.

Πίνακας οργάνων με όλα τα απαραίτητα όργανα και δείκτες παρακολούθησης καλής λειτουργίας, κατάλληλου φωτισμού, με εργονομική διεύθυνση στη θέση οδήγησης. Να υπάρχουν κατ' ελάχιστο τα κάτωθι όργανα :

- Ταχύμετρο σε Km/h και ολικός και μερικός χιλιομετρητής.
- Στροφόμετρο κινητήρα.
- Ενδείκτης αποθέματος καυσίμου.
- Όργανο θερμοκρασίας συστήματος ψύξης κινητήρα.
- Ενδεικτική λυχνία λειτουργίας φανών πορείας.
- Ενδεικτική λυχνία ανοικτής πόρτας.
- Ενδεικτική λυχνία λειτουργίας προβολέων (εφόσον διατίθενται).
- Εμπλοκής συστήματος αναστολής διαφορισμού τροχών.
- Εμπλοκής συστήματος αναστολής ολίσθησης τροχών.
- Εμπλοκής χειρόφρενου.
- Ενδεικτική λυχνία αποφόρτισης συσσωρευτών.
- Ενδεικτική λυχνία ύπαρξης χαμηλής πίεσης λαδιού κινητήρα.
- Ενδεικτική λυχνία ύπαρξης χαμηλής στάθμης υγρού φρένων.
- Λυχνία λειτουργίας A/C.
- Διακόπτης φωτισμού θαλάμου οδήγησης.

4.7.1.3 Η πλατφόρμα φόρτωσης (υπερκατασκευή) των ΦΑΠ είναι κατασκευασμένη από δύο (2) κατάλληλου μήκους, διαμήκεις δοκούς, θερμής έλασης, διατομής μορφής «Πί» UPN 120mm προσδεμένες με κατάλληλες πλάκες στο πλαίσιο (σασί) του οχήματος. Επί των διαμηκών δοκών είναι

16PROC004902782\_2016-08-04

σταθερά τοποθετημένες εγκάρσιες διαδοκίδες κατάλληλου μήκους θερμής έλασης, διατομής μορφής «Πί» UPN 80mm. Οι εγκάρσιες διαδοκίδες απέχουν μεταξύ τους 300mm. Στις εγκάρσιες διαδοκίδες είναι σταθερά τοποθετημένο περιμετρικό και εσωτερικό πλαίσιο από στραντζαρισμένα χαλυβδοελάσματα πάχους τουλάχιστον 4mm. Εντός του πλαισίου είναι τοποθετημένο ξύλινο δάπεδο από κόντρα πλακέ θαλάσσης πάχους τουλάχιστον 40mm με αντιολισθητική επιφάνεια. Το ξύλινο δάπεδο είναι σταθερά στερεωμένο με κατάλληλο αριθμό γαλβανισμένων κοχλίων στις εγκάρσιες διαδοκίδες. Η τελική κατασκευή της πλατφόρμας φόρτωσης είναι ικανής αντοχής για εναπόθεση φορτίων βάρους τουλάχιστον 3 ton/m<sup>2</sup>.

Η πλατφόρμα φόρτωσης έχει σταθερή μεταλλική μετόπη εμπρός ικανού ύψους για την προστασία του θαλάμου επιβατών, με πάχος ελάσματος τουλάχιστον 6mm και ενισχυμένη με κάθετους κοιλοδοκούς.

Η πλατφόρμα φόρτωσης διαθέτει θύρες στο πλάι και πίσω, που είναι μεταλλικές, αφαιρούμενες από τη βάση τους και ανοιγόμενες προς τα κάτω μέχρι γωνίας 180°. Το πάχος του ελάσματος είναι τουλάχιστον 4mm.

Η πλατφόρμα φόρτωσης διαθέτει σημεία πρόσδεσης ιμάντων/αλυσίδων συγκράτησης φορτίων. Κατά μήκος της επιφάνειας του δαπέδου σε τουλάχιστον έξι (6) σημεία, χωνευτού τύπου αμφίπλευρα τοποθετημένα στο πλάι ή στο κάτω μέρος του περιμετρικού πλαισίου, σε όλο το μήκος του. Στο πάνω μέρος του περιμετρικού πλαισίου διαμπερείς οπές (stake rockets) συμμετρικά τοποθετημένες ανά 700mm στις οποίες, απουσία πλευρικών θυρών, μπορούν να μπουν και να αναδιπλωθούν αλυσίδες για την πρόσδεση φορτίων όπως φαίνεται στο παρακάτω σχεδιάγραμμα συμφώνως MIL-STD-1320D.

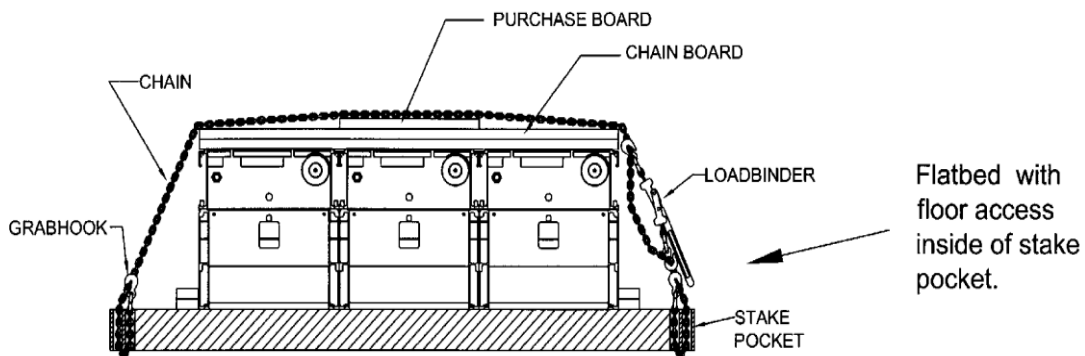


FIGURE B-13. Typical tiedown using chain and loadbinder.

Διαθέτει λάστιχα κρούσεως τοποθετημένα στο πίσω μέρος. Διαθέτει ανακλαστική ταινία τοποθετημένη κατά μήκος των πλευρών και στο πίσω μέρος. Διαθέτει μεταλλική σκάλα, τοποθετημένη σε κατάλληλο σημείο για εύκολη πρόσβαση στο δάπεδο φόρτωσης. Διαθέτει δύο (2) μεταλλικά ερμάρια φύλαξης εργαλείων-ιμάντων.

Στην Τεχνική Προσφορά περιλαμβάνεται αναλυτική περιγραφή της πλατφόρμας φόρτωσης που περιλαμβάνει αναλυτικά σχέδια, διαστάσεις και βάρος.

#### 4.7.2 Υλικά / Εξαρτήματα

16PROC004902782\_2016-08-04

## 4.7.2.1 Κινητήρας-Δεξαμενή Καυσίμου-Σύστημα Εξαγωγής Καυσαερίων

Ο κινητήρας είναι υδρόψυκτος, τετράχρονος, πετρελαίου (Diesel), της πιο σύγχρονης αντιρρυπαντικής τεχνολογίας (πρότυπο EURO 6) και έχει τα παρακάτω χαρακτηριστικά.

4.7.2.1.1 Κυβισμός:  $\geq 9$  liter.4.7.2.1.2 Μέγιστη καθαρή ισχύς:  $\geq 170$  Kw.4.7.2.1.3 Μέγιστη καθαρή ροπή:  $\geq 1200$  Nm.

Τα τεχνικά του χαρακτηριστικά θα δοθούν αναλυτικά στις προσφορές ως κατωτέρω :

- Ισχύς κινητήρα σύμφωνα με την οδηγία EEC 1999/99 ή κατά ISO 1585
- Μέγιστη ροπή στρέψης κινητήρα
- Κυλινδρισμός κινητήρα
- Σχέση συμπίεσης
- Μέγιστη ταχύτητα
- Ικανότητα αναρρίχησης με πλήρες φορτίο
- Σύστημα τροφοδοσίας καυσίμου
- Κατανάλωση καυσίμου
- Αυτονομία
- Χωρητικότητα δεξαμενής καυσίμου σε λίτρα
- Στοιχεία αντιρρυπαντικής τεχνολογίας (πρότυπα, οδηγίες ΕΕ κ.ά.)

4.7.2.1.4 Η δεξαμενή καυσίμων διαθέτει εξωτερικά τοποθετημένη υδατοπαγίδα στον σωλήνα τροφοδοσίας και κλειδαριά ασφαλείας.

4.7.2.1.5 Θα υπάρχει πρόβλεψη προστασίας από ζημιές του συστήματος εξαγωγής καυσαερίων όταν το ΦΑΠ κινείται σε ανώμαλο έδαφος.

4.7.2.1.6 Το σύστημα εξαγωγής καυσαερίων επιπλέον των προδιαγραφών ADR διαθέτει και φλογοπαγίδα συμφώνως NAVSEA OP-5.

## 4.7.2.2 Μετάδοση

Μετάδοση κίνησης, είτε μέσω μηχανικού χειροκίνητου κιβωτίου ταχυτήτων έως έξι (6) σχέσεων εμπροσθοπορείας και μίας σχέσης (1) οπισθοπορείας στους τέσσερις (4) οπίσθιους τροχούς, είτε μέσω αυτόματου κιβωτίου ταχυτήτων.

## 4.7.2.3 Διατάξεις Έλξης – Ρυμούλκησης-Πρόσδεσης

Εμπρός και πίσω των ΦΑΠ θα υπάρχουν άγκιστρα ρυμούλκησης. Τα ΦΑΠ θα φέρουν εμπρός διάταξη έλξης εμπορικού τύπου και όπισθεν διάταξη ρυμούλκησης τύπου άγκιστρου κατά το Πρότυπο DIN VG 74059, κατάλληλη να δέχεται ελκτικές ράβδους με «μάτι σύνδεσης» τύπου δακτυλίου (Draw-bar ring eye). Οι διατάξεις έλξης-ρυμούλκησης επιτρέπουν την ασφαλή πρόσδεση του ΦΑΠ επί καταστρώματος Ο/Γ πλοίων.

# 16PROC004902782\_2016-08-04

## 4.7.2.4 Συστήματα Πέδησης και Ευστάθειας

4.7.2.4.1 Περιλαμβάνει πέδη πορείας που αποτελείται από δύο (2) ανεξάρτητα κυκλώματα πεπιεσμένου αέρα, ένα (1) για τους εμπρόσθιους τροχούς και ένα (1) για τους οπίσθιους τροχούς. Η πέδηση επί των τροχών επιτυγχάνεται είτε με δισκόφρενα είτε με φρένα τυμπάνου.

4.7.2.4.2 Περιλαμβάνει πέδη στάθμευσης που αποτελείται από ένα (1) ανεξάρτητο κύκλωμα πεπιεσμένου αέρα, που ενεργεί στους οπίσθιους τροχούς και ασφαλίζει το φορτηγό με πλήρες φορτίο υπό κλίση τουλάχιστον 10%, με νεκρά σχέση στο κιβώτιο ταχυτήτων.

4.7.2.4.3 Περιλαμβάνει πέδη μηχανής/συστήματος εξαγωγής τύπου μηχανόφρενο (κλαπέτο) ή σύστημα επιβράδυνσης retarder.

4.7.2.4.4 Διαθέτει σύστημα αντιμπλοκαρίσματος των τροχών (ενδεικτικά antilock braking system, ABS), με ηλεκτρονικό σύστημα ευστάθειας (ενδεικτικά ESP), με ηλεκτρονικό καταναμητή δύναμης πέδησης (ενδεικτικά EBD, EBL) και με σύστημα υποβοήθησης πέδησης ανάγκης (ενδεικτικά Active Brake Assist, ABA) ή/και Advanced Emergency Braking System (ενδεικτικά AEBS).

## 4.7.2.5 Φωτισμός-Ηλεκτρικό Σύστημα

### 4.7.2.5.1 Εξωτερικός φωτισμός

Ο εξωτερικός φωτισμός περιλαμβάνει όλα τα φώτα (πορείας, διασταύρωσης, θέσης, τροχοπέδησης, δεικτών κατεύθυνσης, έκτακτης ανάγκης, πινακίδας αριθμού κυκλοφορίας) και ανακλαστήρες, που προβλέπονται στον Κώδικα Οδικής Κυκλοφορίας (ΚΟΚ) και τις σχετικές κανονιστικές πράξεις του Παραρτήματος IV της Οδηγίας 2007/46/EK. Επίσης περιλαμβάνει φώτα οπισθοπορείας, που λειτουργούν αυτόματα κατά την τοποθέτηση της ταχύτητας οπισθοπορείας. Κάθε φορτηγό φέρει επιπλέον δύο (2) προβολείς ομίχλης εγκατεστημένους στην εμπρόσθια πλευρά του.

### 4.7.2.5.2 Εσωτερικός φωτισμός

Ο εσωτερικός φωτισμός περιλαμβάνει ένα (1) τουλάχιστον φωτιστικό στον θάλαμο οδηγού του οχήματος.

4.7.2.5.3 Κάθε ΦΑΠ φέρει τουλάχιστον δύο (2) συσσωρευτές τάσεως 12V και χωρητικότητας  $\geq 150$  Ah έκαστος.

4.7.2.5.4 Κάθε ΦΑΠ διαθέτει ένα (1) γενικό διακόπτη απομόνωσης του ηλεκτρικού κυκλώματος (με εξαίρεση καταναλώσεων που ενδεχόμενα να απαιτούν μόνιμη σύνδεση), καθώς και ειδική διάταξη για την φόρτιση των συσσωρευτών από εξωτερική πηγή.



## 16PROC004902782 2016-08-04

## 4.7.3 Διεργασίες

4.7.3.1 Κάθε όχημα διαθέτει κατάλληλη αντισκωριακή προστασία.

4.7.3.2 Η τελική βαφή (εσωτερική – εξωτερική) είναι ομοιόμορφη και επιμελημένη. Το χρώμα είναι στιλπνό σκούρο μπλε RAL 5011 ή 15045 κατά FED-STD-595.

## 4.7.4 Απαιτήσεις Νομοθεσίας

4.7.4.1 Τα υπό προμήθεια ΦΑΠ θα πληρούν τους κανόνες ασφάλειας και υγιεινής για τους εργαζόμενους, συμφώνως 2006/42/ΕΚ.

4.7.4.2 Θα φέρουν τη σήμανση CE, έγκριση τύπου κατά 2007/46/ΕΚ και θα συνοδεύονται από δήλωση συμμόρφωσης ΕΕ, σύμφωνα με τις Ευρωπαϊκές Οδηγίες, που ισχύουν για τα υπόψη οχήματα.

4.7.4.3 Θα συμμορφώνονται με τη προδιαγραφή EURO 6 κατά την ΕΚ 715/2007.

4.7.4.4 Θα τηρούνται οι προβλέψεις του ΚΟΚ σε ότι βρίσκει εφαρμογή στο εν λόγω όχημα.

4.7.4.5 Σε ότι αφορά την ασφάλεια θα συμμορφώνονται ως προς την ECE R29 ή αντίστοιχο πρότυπο.

4.7.4.6 Θα τηρούνται οι συντελεστές και τα όρια κατά ISO 1585 και η οδηγία 1999/99/ΕΚ σε ότι αφορά τον κινητήρα του οχήματος.

4.7.4.7 Τα προβλεπόμενα ως προς το θόρυβο και το σύστημα εξαγωγής καυσαερίων θα συμμορφώνονται με την οδηγία 1999/10/ΕΚ.

4.7.4.8 Συμμόρφωση με το N2939/01 και τη τροποποίησή του από τον N.3854/2010 και την ΚΥΑ 41624/2057/Ε103 για την ανακύκλωση συσσωρευτών.

4.7.4.9 Θα ακολουθείται η ΥΑ 50292/3549/08/09 για το υλικό πυρόσβεσης επί του ΦΑΠ.

4.7.4.10 Η επιλογή του χρώματος θα γίνει κατά τα Federal Standards.

4.7.4.12 Τα υπό προμήθεια ΦΑΠ θα φέρουν πιστοποιητικό ότι πληρούν τις προδιαγραφές για μεταφορά επικίνδυνων φορτίων κλάσης 1 (εκρηκτικά) όπως προβλέπεται από το ΦΕΚ 1385/Β`/2.9.2010 (ADR, οχήματα EX/III).

## 4.7.5 Εναλλαξιμότητα

Τα ΦΑΠ θα είναι στην εργοστασιακή τους κατάσταση χωρίς να έχουν υποστεί τροποποιήσεις, πέραν των ζητούμενων στη παρούσα.

Ο κατασκευαστής είναι υπεύθυνος για την καταλληλότητα και

16PROC004902782.2016-08-04

αξιοπιστία όλων των τμημάτων ή κυρίων συγκροτημάτων των ΦΑΠ, ακόμα και για αυτά που κατασκευάζονται από άλλους υποκατασκευαστές. Πρέπει δε να είναι σε θέση να αποδείξει σε περίπτωση που ζητηθεί, την καταλληλότητα και συμβατότητα όλων των τμημάτων ή κυρίων συγκροτημάτων.

#### 4.8 Παρελκόμενα

##### 4.8.1 Ύπαρξη επί του κάθε ΦΑΠ:

- Ένας πλήρης εφεδρικός τροχός, τοποθετημένος σε ειδική βάση. Το σημείο τοποθέτησης του εφεδρικού τροχού να εξασφαλίζει την εύκολη χρήση του σε περίπτωση ανάγκης.
- Δύο (2) φορητοί πυροσβεστήρες, τύπου 3, σύμφωνα με την Υπουργική Απόφαση 50292/3549/08, με τις βάσεις στερέωσης τους, ένας (1) τοποθετημένος στο εσωτερικό του θαλάμου οδήγησης και ένας (1) τοποθετημένος στην πλατφόρμα φόρτωσης σε κατάλληλο σημείο ώστε να μην εμποδίζεται η φορτοεκφόρτωση. Οι πυροσβεστήρες να είναι κατασκευασμένοι και επισημασμένοι, σύμφωνα με τα προβλεπόμενα στα άρθρα 3 και 4 της Υπουργικής Απόφασης 618/43 (ΦΕΚ 52/Β/2005).
- Κιβώτιο Α' βοηθειών το οποίο να περιέχει τουλάχιστον τα προβλεπόμενα στην Η-2347/55/78/15-02-1978 απόφαση (ΦΕΚ123 Β'/1978).
- Τρίγωνο στάθμευσης.
- Εργαλεία απαραίτητα για την αντικατάσταση τροχού (υδραυλικός γρύλος, κλειδί αφαίρεσης τροχών, κλπ) και την ανατροπή του θαλάμου οδηγού, με την θήκη τους.
- Δύο (2) πλαστικές σφήνες αναστολής κύλισης, στερεωμένες σε κατάλληλο σημείο επί του οχήματος.
- Ένα (1) κάλυμμα κατάλληλου μεγέθους για την κάλυψη φορτίων κατά την μεταφορά. Το κάλυμμα θα είναι αδιάβροχο, κατασκευασμένο από ύφασμα επιβράδυνσης καύσης και υψηλής αντοχής σε εφελκυσμό. Όπου υπάρχουν οπές θα είναι ενισχυμένες με ισχυρούς μεταλλικούς ανοξείδωτους κρίκους.
- Δύο (2) αποσπώμενες πινακίδες σήμανσης επικίνδυνων φορτίων (εκρηκτικών), με κατάλληλες αναμονές στήριξης στο εμπρός και πίσω μέρος του οχήματος. Οι πινακίδες θα είναι όπως προβλέπονται από τη συνθήκη ADR.
- Τέσσερις (4) αντιολισθητικές αλυσίδες.
- Δέκα (10) ιμάντες πρόσδεσης φορτίων 5 ton. με ανοξείδωτη κασάνια.

4.8.2 Να υποβληθεί και κατάλογος τυχόν επιπρόσθετων παρελκομένων εξαρτημάτων τα οποία θα συνοδεύουν το όχημα κατά την παραλαβή.

#### 4.9 Επισήμανση Υλικού

Οποιαδήποτε σήμανση δίκην βαφής επί επιφανειών ή τοποθετημένης πινακίδας είναι δυνατό να ζητηθεί.

### 5.1 Συσκευασία

Εάν απαιτηθεί τα ΦΑΠ θα παραδοθούν με τέτοια συσκευασία ώστε να προφυλάσσονται τα τμήματα εκείνα τα οποία είναι δυνατόν να φθαρούν ή να υποστούν βλάβη εκ μεταφοράς και υπαίθριας αποθήκευσης.

### 5.2 Επισημάνσεις Συσκευασιών

Σε κατάλληλη θέση επί του πλαισίου θα επικολληθεί ή συγκολληθεί στερεά μεταλλική πινακίδα στην οποία θα αναγράφονται:

1. Στοιχεία του προμηθευτή.
2. Αριθμός Σύμβασης και το έτος κατασκευής.
3. Η ακριβής ονομασία του ΦΑΠ.
4. Στοιχεία Υλικού.
5. Οι διαστάσεις του ΦΑΠ.
6. Το μικτό και ωφέλιμο βάρος του.

## 6 ΑΠΑΙΤΗΣΕΙΣ ΣΥΜΜΟΡΦΩΣΗΣ ΥΛΙΚΟΥ

### 6.1 Συνοδευτικά Έγγραφα / Πιστοποιητικά

Ο προμηθευτής θα συνυποβάλει με την προσφορά του τα διαλαμβανόμενα στις §4.5.2, 4.5.3, 4.7.4.2, 4.7.4.3, 4.7.4.5, βεβαίωση τοποθέτησης εξοπλισμού §4.7.2.1.6 και το πρόγραμμα ελέγχων και δοκιμών στους οποίους έχουν υποβληθεί τα ΦΑΠ για την πιστοποίησή του.

Η κατάθεση των εμπορικών διαφημιστικών φυλλαδίων (prospectus) είναι υποχρεωτική, με τις διαστάσεις (οχήματος, καμπίνας, κλπ) και αναλυτική περιγραφή (ποιοτική και ποσοτική) του είδους και πλήθους του εξοπλισμού και κάθε άλλο στοιχείο που είναι απαραίτητο για την αξιολόγηση του συνόλου.

Στην προσφορά θα αναγράφονται υποχρεωτικά οι διαστάσεις των τροχών και ο τύπος ελαστικών, το έτος παραγωγής και το εργοστάσιο κατασκευής.

Ο υποψήφιος ανάδοχος προμηθευτής θα καταθέσει πιστοποιητικό (ISO 9001 ή αντίστοιχο) ώστε να διασφαλίζεται ότι διαθέτει Σύστημα Διασφάλισης Ποιότητας προκειμένου να ανταποκρίνεται αποτελεσματικά σε απαιτήσεις προμήθειας και τεχνικής υποστήριξης των πελατών του.

### 6.2 Επιθεωρήσεις / Δοκιμές

#### 6.2.1 Έλεγχοι Παραλαβής

Το κάθε ΦΑΠ θα υποβληθεί στις προβλεπόμενες από την παρούσα δοκιμές παραλαβής.

6.2.1.1 Θα παραδοθεί πρώτα ένα, λογιζόμενο ως το #1 τεμάχιο από τα δύο προς παράδοση, πλήρες ως δείγμα, προκειμένου να διαπιστωθεί από την

16PROC004902782\_2016-08-04

αρμοδία Επιτροπή της Υπηρεσίας η συμμόρφωσή του με την παρούσα ΠΕΔ και να υποβληθεί στις δοκιμές παραλαβής. Η προμήθεια του δευτέρου #2 θα ακολουθήσει.

6.2.1.2 Τυχόν διαπιστώσεις της Επιτροπής αναφορικά με τις αποκλίσεις του δείγματος ως προς τα διαλαμβανόμενα στην σχετική ΠΕΔ, θα κοινοποιούνται εγγράφως στον προμηθευτή, προκειμένου να τις εξαλείψει, τόσο στο δείγμα (#1 τεμ.), όσο και στο δεύτερο (#2 τεμ.) όχημα.

6.2.1.3 Η Υπηρεσία διατηρεί το δικαίωμα να ορίσει Επιτροπή Παρακολούθησης Εργασιών αποτελούμενη από εξειδικευμένο προσωπικό, έργο της οποίας θα είναι η παρακολούθηση των εργασιών σε όλα τα στάδια της κατασκευής των οχημάτων. Τυχόν παρατηρήσεις και συστάσεις της εν λόγω Επιτροπής στα πλαίσια της σχετικής σύμβασης προμήθειας, θα πρέπει να υιοθετούνται από τον προμηθευτή.

## 6.2.2 Μακροσκοπικός έλεγχος

Επιθεώρηση από την Επιτροπή Παραλαβών για την επιμελημένη κατασκευή, τον εξοπλισμό, τα παρελκόμενα και γενικά την μακροσκοπική συμμόρφωσή του με τους όρους της ΠΕΔ.

## 6.2.3 Λειτουργικός έλεγχος

6.2.3.1 Ο λειτουργικός έλεγχος πραγματοποιείται με μέριμνα (οδηγοί, καύσιμα κλπ) και δαπάνη του προμηθευτή κατά την κίνηση του εν λόγω οχήματος επί πενήντα (50) Km, πλήρως εξοπλισμένου, με ή χωρίς πλήρες φορτίο, σε διαφορετικά οδοστρώματα κάθε μορφής, σκληρότητας και κλίσεων (ανωφέρειες, κατωφέρειες, πλάγιες κλίσεις), ανώμαλο και εκτός δρόμου έδαφος (εντός των προδιαγραφόμενων ορίων), όπου και πρέπει να γίνει έλεγχος πορείας, καλής λειτουργίας του κινητήρα, συστήματος μετάδοσης, κλιματισμού, θέρμανσης, εξαερισμού, φωτισμού, ευστάθειας, συναρμογών (παράθυρα, θύρες κλπ) ή όπως η Επιτροπή Παραλαβών κρίνει απαραίτητο. Γίνεται έλεγχος εξωτερικός του κινητήρα, του κιβωτίου ταχυτήτων, του διαφορικού και του υδραυλικού συστήματος για εντοπισμό διαρροών.

Υποχρεωτικά θα εκτελεσθούν οι παρακάτω έλεγχοι και δοκιμές :

α. Έλεγχος λειτουργίας συστήματος μετάδοσης κίνησης.

β. Έλεγχος λειτουργίας συστήματος διεύθυνσης.

γ. Έλεγχος λειτουργίας συστήματος ανάρτησης.

δ. Έλεγχος αποτελεσματικής πέδησης πορείας, στάθμευσης.

ε. Έλεγχος λειτουργίας του ηλεκτρολογικού εξοπλισμού, της επιμελημένης κατασκευής και του εξοπλισμού.

6.2.3.2 Ο λειτουργικός έλεγχος θα διεξαχθεί σε χώρο που θα υποδείξει η Υπηρεσία. Θα εκτελεσθεί βάσει οδηγιών και με την επίβλεψη του προμηθευτή, παρουσία της Επιτροπής Παραλαβής, για διαπίστωση της κανονικής, αποδοτικής και απρόσκοπτης λειτουργίας του, άνευ φορτίου και υπό πλήρες φορτίο.

## 7.1 Εγγυήσεις

7.1.1 Ο προμηθευτής (και όχι οι κατασκευαστές των επιμέρους μερών/συστημάτων), στην προσφορά του θα εγγυηθεί τη καλή λειτουργία των ΦΑΠ, για τα πρώτα πέντε (5) τουλάχιστον χρόνια ή για 100.000 Km (όποιο από τα δύο παρέλθει πρώτο), σε κανονικές συνθήκες χρήσης και συντήρησης. Κατά το παραπάνω χρονικό διάστημα, χωρίς επιβάρυνση της Υπηρεσίας θα αντικαθιστά ή θα επισκευάζει εξαρτήματα ή και το όχημα εξ' ολοκλήρου, για βλάβη ή φθορά που δεν προέρχεται από εσφαλμένο χειρισμό του προσωπικού ή αντικανονική συντήρηση.

7.1.2 Ο προμηθευτής θα δεσμευθεί για τη δωρεάν εκτέλεση εργασιών και υλικών του πρώτου service.

7.1.3 Ο προμηθευτής κατά τη διάρκεια της εγγύησης είναι υποχρεωμένος, μετά από κάθε αποκατάσταση βλάβης ή ανωμαλίας, να συντάσσει και να καταθέτει στην Υπηρεσία έκθεση πραγματογνωμοσύνης με τα αίτια – παραλείψεις που οδήγησαν στην πρόκληση αυτών.

7.1.4 Θα εγγυηθεί για το χρώμα και για αντισκωριακή προστασία για χρονικό διάστημα οκτώ (8) ετών τουλάχιστον.

7.1.5 Για την υποστήριξη σε ανταλλακτικά της προμήθειας συνολικά θα εγγυηθεί για τουλάχιστον δέκα (10) χρόνια από τη παράδοση. Οι αιτήσεις της Υπηρεσίας προς τον προμηθευτή για ανταλλακτικά θα ικανοποιούνται το αργότερο σε τριάντα (30) ημερολογιακές ημέρες.

7.1.6 Ο προμηθευτής θα παραδώσει λίστα εξουσιοδοτημένων συνεργείων με αποθήκη παράδοσης ανταλλακτικών.

## 7.2 Βιβλιογραφία

Η Βιβλιογραφία θα παραδοθεί σε τέσσερις (4) πλήρεις ξεχωριστές σειρές για το ΓΕΝ, την ΔΔΜΝ, τον ΚΣΑΝ και την ΝΚ/ΔΝΟ. Μία(1) πλήρης σειρά της Βιβλιογραφίας κατά προτίμηση στην Ελληνική ή στην Αγγλική γλώσσα θα κατατεθεί με την προσφορά για την αξιολόγησή της ως προς την πληρότητα και καταλληλότητά της από την Επιτροπή του Διαγωνισμού. Αναλυτικά η κάθε σειρά θα περιλαμβάνει:

α. Τεχνικό Εγχειρίδιο χρήσης – λειτουργίας του ΦΑΠ. Οι οδηγίες λειτουργίας θα περιλαμβάνουν όλες τις πληροφορίες που είναι απαραίτητες για το χειρισμό του οχήματος και του πάσης φύσεως εξοπλισμού του και θα είναι κατά προτίμηση στην Ελληνική ή στην Αγγλική γλώσσα. Ημερησία επιθεώρηση, συντήρηση και έλεγχος ετοιμότητας θα προβλέπονται σε αυτό.

β. Εγχειρίδιο Συντήρησης και Επισκευών όλων των κλιμακίων συντήρησης μέχρι επιπέδου γενικών επισκευών, όλων των επιμέρους συστημάτων του ΦΑΠ κατά προτίμηση στην Ελληνική ή την Αγγλική γλώσσα. Θα περιγράφονται αναλυτικά η λύση – συναρμολόγηση και για το σκοπό αυτό

16PROC004902782 2016-08-04

θα περιλαμβάνει απαραίτητα τα σχετικά σχεδιαγράμματα και εικονογραφήσεις.

γ. Εγχειρίδιο Ανταλλακτικών. Θα είναι κατά προτίμηση στην Ελληνική γλώσσα ή την Αγγλική και θα συνοδεύεται από εικονογραφημένο κατάλογο ανταλλακτικών με εύχρηστο ευρετήριο περιεχομένων ή σειρά διαφανειών ανταλλακτικών ή εικονογραφημένου βιβλίου ανταλλακτικών.

δ. Εγχειρίδιο Τεχνικών Χαρακτηριστικών. Περιλαμβάνει τα αναγκαία σχέδια, φυλλάδια, φωτογραφίες και πίνακες όπου περιγράφονται αναλυτικά τα τεχνικά χαρακτηριστικά του ΦΑΠ όπως προσδιορίζονται στην § 4. Επιπρόσθετα αναφέρονται στοιχεία ελαστικών, αναρτήσεων και ότι άλλο κρίνεται απαραίτητο με τρόπο απλό και κατανοητό ώστε ο χρήστης του ΦΑΠ να είναι σε θέση να αξιοποιήσει τις δυνατότητες του οχήματος με τον πιο γρήγορο, ασφαλή, αποτελεσματικό και επωφελή για το ΠΝ τρόπο. Το Εγχειρίδιο πρέπει να είναι κατά προτίμηση στην Ελληνική ή την Αγγλική γλώσσα.

Τα εγχειρίδια θα παρασχεθούν σε ηλεκτρονική μορφή, κατά προτίμηση σε οπτικούς δίσκους (CD-ROM) αναγνώσιμους από συμβατά PC (χωρίς να απαιτείται κωδικός πρόσβασης ή πρόσθετο Software ή Hardware).

Ο προμηθευτής θα εγγυηθεί εγγράφως ότι οι όποιες μελλοντικές αναθεωρήσεις/διαφοροποιήσεις των υπόψη εγχειριδίων (Updates - Revisions) θα αποστέλλονται δωρεάν στην Υπηρεσία υπό μορφή νέων CDς ή hard copies,

### 7.3 Υποστήριξη

Ο προμηθευτής δεσμεύεται, σε περίπτωση που απαιτηθεί από τον αγοραστή, να παράσχει:

(1) Κατάρτιση των χρηστών (οδηγών) της υπηρεσίας στην χρήση όλων των συστημάτων του οχήματος.

(2) Εκπαίδευση τεχνικού προσωπικού της Υπηρεσίας επί της συντήρησης 2<sup>ου</sup> - 3<sup>ου</sup> και 4<sup>ου</sup> κλιμακίου του οχήματος και των επιμέρους συστημάτων του.

## 8 ΛΟΙΠΕΣ ΑΠΑΙΤΗΣΕΙΣ

Στην προσφορά θα περιλαμβάνεται και μία (1) πλήρης σειρά ειδικών εργαλείων (Special tools) τα οποία, λόγω της ιδιοκατασκευής τους, είναι απαραίτητα για την εκτέλεση των εργασιών συντήρησης και επισκευών στο ΦΑΠ.

## 9 ΠΕΡΙΕΧΟΜΕΝΟ ΠΡΟΣΦΟΡΑΣ

Στις προσφορές θα κατατεθούν γραπτώς:

α. Αναλυτικά τα τεχνικά χαρακτηριστικά του ΦΑΠ, ως ορίστηκε ανωτέρω, τα αναγκαία σχέδια ή φυλλάδια (Prospectus) και θα επισημανθούν τόσο η συμμόρφωση με τις απαιτήσεις της υπόψη ΠΕΔ όσο και οι τυχόν αποκλίσεις από αυτές ή ακόμη πρόσθετες ή εναλλακτικές δυνατότητες.

## 16PROC004902782 2016-08-04

- β. Τα πιστοποιητικά και τα έντυπα όπως αναγράφονται στην § 6.1 και ιδιαίτερα όσα αφορούν σε ενδεχόμενη χρήση του ΦΑΠ υπό ειδικές (μη συνήθεις) συνθήκες.
- γ. Σήμανση CE, έγκριση τύπου, πιστοποιήσεις του κατασκευαστή και του προμηθευτή.
- δ. Η συμμόρφωση με τις προδιαγραφές ρύπων.
- ε. Οι έλεγχοι και δοκιμές στους οποίους έχει υποβληθεί το ΦΑΠ για την πιστοποίησή του.
- στ. Απογραφή παρελκομένων επί του καθε ΦΑΠ (§4.8), ειδικών εργαλείων, πρόσθετου ή προαιρετικού εξοπλισμού.
- ζ. Τα χαρακτηριστικά των ελαστικών.
- η. Οι εγγυήσεις που παρέχονται και η φιλοσοφία Συντήρησης.
- θ. Οι οικονομικοί όροι της προσφοράς.
- ι. Προσφορά για σειρά ειδικών εργαλείων και απαραίτητου αποθέματος ανταλλακτικών για τα πρώτα 60.000χλμ.
- ια. Δίκτυο αντιπροσώπων και εξουσιοδοτημένων συνεργείων.
- ιβ. Έγγραφη δέσμευση για δωρεάν πρώτο service σε εργασία και ανταλλακτικά.
- ιγ. Η δέσμευση του προμηθευτή για το χρόνο παράδοσης της προμήθειας.

Ο προμηθευτής είναι υποχρεωμένος στην προσφορά του να επισυνάψει το έντυπο Συμμόρφωσης προς Προδιαγραφές Ενόπλων Δυνάμεων σύμφωνα με το υπόδειγμα που βρίσκεται αναρτημένο στη διαδικτυακή τοποθεσία (<http://www.geetha.mil.gr/>), επιλέγοντας στη σχετική ηλεκτρονική εφαρμογή "ΝΟΜΟΘΕΣΙΑ-ΕΝΤΥΠΑ-ΥΠΟΔΕΙΓΜΑΤΑ" και έπειτα «ΕΝΤΥΠΑ». Διευκρινίζεται ότι, η κατάθεση του εν λόγω εντύπου δεν απαλλάσσει τους προμηθευτές από την υποχρέωση υποβολής των κατά περίπτωση δικαιολογητικών, που καθορίζονται με την παρούσα Προδιαγραφή.

## 10 ΣΗΜΕΙΩΣΕΙΣ

Όλοι οι όροι της παρούσης θεωρούνται ουσιώδεις και ανελαστικοί.

16PROC004902782 2016-08-04

<p>(Συμπληρώνεται ο κωδικός και η έκδοση ΠΕΔ, που αποδίδονται μετά την έγκριση της ΠΕΔ. Οι εγκριτικές υπογραφές περιλαμβάνονται στο τέλος μίας ΠΕΔ, μετά τις προσθήκες, και αντιστοιχούν στην σύνταξη, τον έλεγχο και την θεώρηση από τον αρμόδιο τελικής έγκρισης.)</p>	<b>ΕΓΚΡΙΣΗ ΤΕΧΝΙΚΗΣ ΠΡΟΔΙΑΓΡΑΦΗΣ</b> ΠΕΔ- - ΕΚΔΟΣΗ
	ΣΥΝΤΑΞΗ
	ΕΛΕΓΧΟΣ
	ΘΕΩΡΗΣΗ  ΗΜΕΡΟΜΗΝΙΑ



16PROC004902782 2016-08-04

**ΑΔΙΑΒΑΘΜΗΤΟ**

ΓΕΝΙΚΟ ΕΠΙΤΕΛΕΙΟ ΝΑΥΤΙΚΟΥ  
Ε2-ΙΙ  
03 Αυγ 16

ΠΑΡΑΡΤΗΜΑ «ΣΤ» ΣΤΟ Φ.602.2/41/285943/Σ.2606

**ΣΧΕΔΙΟ ΣΥΜΒΑΣΗΣ**

ΣΥΜΒΑΣΗ με αριθμό .....

**ΠΕΡΙΕΧΟΜΕΝΑ**

ΕΙΣΑΓΩΓΗ ΣΤΗ ΣΥΜΒΑΣΗ .....	
ΧΑΡΑΚΤΗΡΙΣΤΙΚΑ ΣΥΜΒΑΣΗΣ – ΠΡΟΣΔΙΟΡΙΣΜΟΣ ΟΡΩΝ – ΟΡΙΣΜΟΙ .....	
Άρθρο 1 .....	
ΑΝΤΙΚΕΙΜΕΝΟ ΤΗΣ ΣΥΜΒΑΣΗΣ.....	
Άρθρο 2 .....	
ΑΡΜΟΔΙΟΙ ΦΟΡΕΙΣ .....	
Άρθρο 3 .....	
ΣΥΜΒΑΤΙΚΟ ΤΙΜΗΜΑ.....	
Άρθρο 4 .....	
ΚΡΑΤΗΣΕΙΣ .....	
Άρθρο 5 .....	
ΦΟΡΟΙ.....	
Άρθρο 6 .....	
ΠΙΣΤΩΣΕΙΣ .....	
Άρθρο 7 .....	
ΠΛΗΡΩΜΕΣ.....	
Άρθρο 8 .....	
ΠΑΡΑΣΤΑΤΙΚΑ ΠΛΗΡΩΜΗΣ.....	
Άρθρο 9 .....	
ΧΡΟΝΟΣ/ΤΡΟΠΟΣ ΠΑΡΑΔΟΣΗΣ.....	
Άρθρο 10 .....	
ΠΑΡΑΤΑΣΗ ΣΥΜΒΑΤΙΚΟΥ ΧΡΟΝΟΥ .....	
Άρθρο 11 .....	
ΠΑΡΑΛΑΒΗ.....	
Άρθρο 12 .....	8
ΤΕΧΝΙΚΕΣ ΠΡΟΔΙΑΓΡΑΦΕΣ - ΠΡΟΤΥΠΑ - ΚΑΝΟΝΙΣΜΟΙ .....	

# 16PROC004902782 2016-08-04

Άρθρο 13 .....	
ΕΓΓΥΗΤΙΚΕΣ ΕΠΙΣΤΟΛΕΣ.....	
Άρθρο 14 .....	
ΠΟΙΝΙΚΕΣ ΡΗΤΡΕΣ (ΠΡΟΣΤΙΜΟ).....	
Άρθρο 15 .....	
ΑΝΩΤΕΡΑ ΒΙΑ.....	
Άρθρο 16 .....	
ΔΑΣΜΟΙ - ΤΕΛΗ.....	
Άρθρο 17 .....	
ΕΥΘΥΝΕΣ .....	
Άρθρο 18 .....	
ΕΦΑΡΜΟΣΤΕΟ ΔΙΚΑΙΟ .....	
Άρθρο 19 .....	
ΤΡΟΠΟΠΟΙΗΣΗ ΣΥΜΒΑΣΗΣ.....	
Άρθρο 20 .....	
ΕΚΤΕΛΕΣΗ (ΟΛΟΚΛΗΡΩΣΗ) ΤΗΣ ΣΥΜΒΑΣΗΣ.....	12
Άρθρο 21 .....	
ΕΝΕΡΓΟΠΟΙΗΣΗ ΤΗΣ ΣΥΜΒΑΣΗΣ .....	

## ΕΙΣΑΓΩΓΗ ΣΤΗ ΣΥΜΒΑΣΗ

Η παρούσα σύμβαση συνάπτεται και υπογράφεται μεταξύ των:

α. Εκδόθηκε και υπογράφεται στην Αθήνα, την .....

από τη μια πλευρά, που εφεξής θα καλείται **ΑΓΟΡΑΣΤΗΣ**: Γενικό Επιτελείο Ναυτικού του Υπουργείου Εθνικής Άμυνας της Ελληνικής Δημοκρατίας, εκπροσωπούμενου από τον Διευθυντή της Διευθύνσεως Ε2, του Κλάδου Ε', ....., νομίμως εξουσιοδοτημένου με την υπ' αριθ. Φ. ....),

και

β. υπογράφεται στην Αθήνα, την .....

από την άλλη πλευρά που εφεξής θα αποκαλείται **ΑΝΑΔΟΧΟΣ** (Πάροχος Υπηρεσιών): «.....» νομίμως εκπροσωπούμενη από τον ..... κατοίκου ..... οδός ..... , Αριθμός ..... αριθ. Τηλεφώνου ..... κατόχου του υπ' αριθ. .... ΑΔΤ, ..... (Τίτλος εργασίας), ενεργώντας σύμφωνα με την από ..... επιστολή εξουσιοδότησης του διοικητικού συμβουλίου της εταιρείας,

συμφωνήθηκαν και έγιναν αποδεκτά τα εξής:

16PROC004902782 2016-08-04

**ΧΑΡΑΚΤΗΡΙΣΤΙΚΑ ΣΥΜΒΑΣΗΣ – ΠΡΟΣΔΙΟΡΙΣΜΟΣ ΟΡΩΝ – ΟΡΙΣΜΟΙ**

- «ΓΕΝ» ή «ΠΝ» ή «Εργοδότης» ή «Υπηρεσία» ή αντωνυμία αντί αυτών, το ΓΕΝΙΚΟ ΕΠΙΤΕΛΕΙΟ ΝΑΥΤΙΚΟΥ και η εντολοδόχος Υπηρεσία για την εκτέλεση της ΣΥΜΒΑΣΕΩΣ
- «Εργολάβος» ή «Ανάδοχος» ή «Πάροχος» ή «Προμηθευτής» ή «Προμηθεύτρια» ή αντωνυμία αντί αυτών, η εταιρεία «.....»
- «Συμβαλλόμενοι»: Ο Εργολάβος και ο Εργοδότης (ΓΕΝ).
- «Σύμβαση»: Το επίσημο κείμενο που έχει υπογραφεί ανάμεσα στον Εργολάβο και τον Εργοδότη και αποτελείται από τα παρακάτω άρθρα της παρούσης.

**Άρθρο 1****ΑΝΤΙΚΕΙΜΕΝΟ ΤΗΣ ΣΥΜΒΑΣΗΣ**

1. Η Προμηθεύτρια αναλαμβάνει, στα πλαίσια της ανατιθέμενης σε αυτήν με τη παρούσα, να προμηθεύσει «Δύο (2) Φορτηγά Ανοικτής Πλατφόρμας (ΦΑΠ), Ωφέλιμου Φορτίου Δέκα (10) Τόνων,» σύμφωνα με τις Τεχνικές Προδιαγραφές Παραρτήματος «Ε», Διαγωνισμού 17/16/ΓΕΝ/Ε2-II και την προσφορά προμηθεύτριας στον εν λόγω Διαγωνισμό.

**Άρθρο 2****ΑΡΜΟΔΙΟΙ ΦΟΡΕΙΣ**

1. Αρμόδιοι Φορείς εκ μέρους του ΠΝ για την παρούσα ορίζονται οι ακόλουθοι:

- α. Επιχειρησιακός Φορέας: ΓΕΝ/Γ2
- β. Αναθέτουσα Αρχή: ΓΕΝ/Ε2
- γ. Φορέας Πιστώσεων: ΔΟΥ/ΟΕΠΝ/ΔΠ
- δ. Φορέας Πληρωμής: ΔΤΠΝ
- ε. Φορέας Υποδοχής: ΝΚ/ΔΝΟ/ΝΑΤΟ
- στ. Φορέας Παραλαβής: ΝΚ/ΔΝΟ/ΝΑΤΟ

**Άρθρο 3****ΣΥΜΒΑΤΙΚΟ ΤΙΜΗΜΑ**

1. Το συνολικό συμβατικό τίμημα της παρούσας ανέρχεται σε ..... απαλλασσόμενου ΦΠΑ και κρατήσεων Δημοσίου και Ταμείων ΠΝ και επιβαρύνεται τυχόν τραπεζικών εξόδων.

2. Η παρούσα προμήθεια εφόσον δεν επιβαρύνεται με ΦΠΑ 23%, θα δοθεί βεβαίωση ΝΑΤΟ περί απαλλαγής ΦΠΑ από αρμόδια Υπηρεσία ΝΚ/ΔΝΟ/ΝΑΤΟ.

**Άρθρο 4****ΚΡΑΤΗΣΕΙΣ**

1. Η παρούσα προμήθεια απαλλάσσεται κρατήσεων Δημοσίου και υπέρ τρίτων, λόγω νατοϊκής προέλευσης των πόρων χρηματοδότησης.

2. Παρακράτηση Φόρου Εισοδήματος επί της καθαρής αξίας σύμφωνα με τις διατάξεις του ν.4172/13 σε ποσοστό 4% (για την προμήθεια υλικών).

16PROC004902782 2016-08-04

**Άρθρο 5  
ΦΟΡΟΙ**

1. Σε περίπτωση που καταλογισθούν ή επιβληθούν στην Ελλάδα φόροι, κρατήσεις ή κρατικές επιβαρύνσεις, αυτοί θα επιβαρύνουν τον ΑΓΟΡΑΣΤΗ, επιπλέον του συμβατικού τιμήματος.

2. Σε περίπτωση που καταλογισθούν ή επιβληθούν στη χώρα έδρα / προέλευσης της Προμηθεύτριας φόροι, κρατήσεις ή κρατικές επιβαρύνσεις, αυτοί δεν θα επιβαρύνουν τον ΑΓΟΡΑΣΤΗ.

3. Σε περίπτωση παροχής επιτοπίως υπηρεσιών (στην Ελλάδα), και προς αποφυγή διπλής φορολόγησης, και, εφόσον η έδρα της Προμηθεύτριας είναι εκτός Ελλάδας, τότε η Προμηθεύτρια υποχρεούται στην υποβολή «Αίτησης Αποφυγής Διπλής Φορολόγησης», αρτίως θεωρημένη από την οικεία φορολογική αρχή της χώρας έδρας της, με πρωτότυπη θεώρηση σε ένα (1) φύλλο δύο (2) σελίδων.

**Άρθρο 6  
ΠΙΣΤΩΣΕΙΣ**

1. Οι απαιτούμενες για την προμήθεια πιστώσεις θα διατεθούν από τον προϋπολογισμό του έτους 2016, σε βάρος ΚΑΕ 4711, αρμοδιότητας ΝΚ/ΔΝΟ/ΝΑΤΟ. Εν λόγω πιστώσεις έχουν εγκριθεί και προγραμματισθεί σύμφωνα με τα οριζόμενα στη Διακήρυξη 17/16/ΓΕΝ/Ε2-II.

2. Η πληρωμή θα πραγματοποιηθεί με τη διαδικασία έκδοσης Τακτικού Χρηματικού Εντάλματος Κυρίου Διατάκτη στο όνομα της εταιρείας, με μέριμνα του Επιχειρησιακού Φορέα.

**Άρθρο 7  
ΠΛΗΡΩΜΕΣ**

1. Το συμβατικό τίμημα θεωρείται εκτελεστέο, ήτοι καταβλητέο, τριάντα (30) ημέρες από την παραλαβή του συνόλου των παραστατικών εκάστης πληρωμής, τα οποία κατατίθενται με μέριμνα της προμηθεύτριας.

2. Η πληρωμή θα πραγματοποιηθεί σε ΕΥΡΩ μέσω του Δημοσίου Ταμείου Πολεμικού Ναυτικού (Δ.Τ.Π.Ν.) (καθορισμός του τρόπου πληρωμής θα καθορισθεί από την οικονομική προσφορά της εταιρείας και βάση των αναγραφόμενων στις παραγράφους 64-66 του παραρτήματος «Β» της διακήρυξης 16/16/ΓΕΝ/Ε2-II).

3. Με μέριμνα της Προμηθεύτριας καθορίσθηκαν στη σύμβαση τα ακόλουθα:

- α. Πλήρη Στοιχεία Προμηθεύτριας (Επωνυμία): .....
- β. Στοιχεία Δικαιούχου Λογαριασμού: .....
- γ. Διεύθυνση Έδρας: .....

## 16PROC004902782 2016-08-04

## δ. Στοιχεία Τραπεζικού Λογαριασμού

- (1) Επωνυμία Τραπεζικού Ιδρύματος: .....
- (2) Στοιχεία Δικαιούχου Λογαριασμού: .....
- (3) Αριθμός Λογαριασμού: .....
- (4) Διεύθυνση Τράπεζας: .....
- (5) IBAN/ABA ROUTINE : .....
- (6) SWIFT CODE: .....

4. Παρακράτηση Φόρου Εισοδήματος: Διενεργείται από το Δημόσιο Ταμείο και αποδίδεται με μέριμνα τους στην αρμόδια ΔΟΥ.

5. Σε περίπτωση που δεν κατατεθούν εμπρόθεσμα τα παραστατικά πληρωμής, τότε η πληρωμή μετατίθεται ισοχρόνως και πλέον του χρόνου που το συμβατικό τίμημα είναι εκτελεστέο, αυτοδίκαια από το Φορέα Πληρωμής.

6. Σε περίπτωση που προκύψουν ενδείξεις επιβολής προστίμων (ποινικές ρήτρες), το συμβατικό τίμημα θεωρείται εκτελεστέο, ένα (1) μήνα μετά την εκτέλεση της επιβολής και είσπραξης αυτών, ή, της οριστικής απόφασης μη επιβολής αυτών.

**Άρθρο 8****ΠΑΡΑΣΤΑΤΙΚΑ ΠΛΗΡΩΜΗΣ**

1. Για την πληρωμή του 100% του συμβατικού τιμήματος απαιτείται να υποβληθούν στο Φορέα Πληρωμής τα ακόλουθα πρωτότυπα παραστατικά:

α/α	Παραστατικά Πληρωμής	Προμηθεύτρια	Βεβαιούμενα από Επιτροπή Παραλαβής
1	Τιμολόγιο/Δελτίο αποστολής της ΠΡΟΜΗΘΕΥΤΡΙΑΣ.	X	
2	Πρωτόκολλο Οριστικής Παραλαβής (Ποιοτικής και Ποσοτικής) με επιτροπή που θα οριστεί		X
3	Αποδεικτικό ενημερότητας για χρέη προς το Δημόσιο	X	
4	Ασφαλιστική ενημερότητα του για το απασχολούμενο προσωπικό.	X	
5	Λοιπά δικαιολογητικά / παραστατικά που θα ζητηθούν έγκαιρα από την Υπηρεσία σύμφωνα με τα καθοριζόμενα στο άρθρο 35 του ΠΔ 118/07 και στα παραρτήματα της διακήρυξης 17/16/ΓΕΝ/Ε2-II	X	X

2. Τα ανωτέρω κατατίθενται με μέριμνα και ευθύνη της προμηθεύτριας.

3. Παραστατικά που δεν είναι σύμφωνα με της όρους της παρούσας, δεν παραλαμβάνονται και επιστρέφονται από το Φορέα Πληρωμής στην Προμηθεύτρια, ως μη αποδεκτά.

## 16PROC004902782 2016-08-04

4. Για το εκτελεστέο της πληρωμής, προαπαιτούνται τα Βεβαιούμενα από την αρμόδια Επιτροπή Παραλαβής, υπηρεσιακά προωθημένα πρωτότυπα παραστατικά, σύμφωνα με τους όρους παραλαβής της παρούσας.

5. Με την προϋπόθεση ότι έχουν υποβληθεί από τον Προμηθευτή τα σχετικά παραστατικά πληρωμής στο Φορέα Πληρωμής, ο Φορέας οφείλει εντός της αποκλειστικής προθεσμίας των δεκαοκτώ (18) εργασίμων ημερών από την παραλαβή του Πρωτοκόλλου Οριστικής Παραλαβής να διαβιβάζει όλα τα σχετιζόμενα με την πληρωμή δικαιολογητικά (εντολές πληρωμής ή παραστατικά Δημοσιονομικού Ελέγχου).

6. Στις ανωτέρω προθεσμίες, δε συμπεριλαμβάνονται ανακύπτουσες καθυστερήσεις που δεν ανάγονται σε υπαιτιότητα του Φορέα Πληρωμής, αλλά έτερων κρατικών φορέων.

7. Όλα τα παραστατικά πρέπει να αναφέρονται στο οικονομικό έτος πληρωμής, να φέρουν την ένδειξη (αριθμός) της παρούσας και να είναι σύννομα θεωρημένα.

**Άρθρο 9****ΧΡΟΝΟΣ/ΤΡΟΠΟΣ ΠΑΡΑΔΟΣΗΣ**

1. Τα συμβατικά αντικείμενα θα παραδοθούν άπαξ εντός έξι (6) μηνών, από την ενεργοποίηση της σύμβασης.

2. Η προμηθεύτρια υποχρεούται να παραδώσει το σύνολο των συμβατικών αντικειμένων σύμφωνα με τους όρους της παρούσας και εντός του καθορισθέντος χρόνου παράδοσης.

3. Η προμηθεύτρια κηρύσσεται έκπτωτη εάν λήξει ο συμβατικός χρόνος παράδοσης και δεν υποβλήθηκε έγκαιρα αίτημα παράτασης του ή έληξε ο παραταθείς κατά τα ανωτέρω χρόνος χωρίς να παραδώσει.

4. Η παράδοση των συμβατικών αντικειμένων θα γίνει με μέριμνα και ευθύνη της προμηθεύτριας.

5. Ο Φορέας Υποδοχής ειδοποιεί / αναφέρει με σηματική αλληλογραφία περί της παροχής των συμβατικών αντικειμένων, τους:

- α. Επιχειρησιακό Φορέα.
- β. Φορέα Πληρωμής.
- γ. Φορέα Παραλαβής.

6. Ο Επιχειρησιακός Φορέας, θα ειδοποιεί: το Φορέα Υποδοχής και το Φορέα Παραλαβής προς συντονισμό της Επιτροπής Ελέγχου και το Φορέα Πληρωμής προς προγραμματισμό συμβατικών πληρωμών.

7. Σε αντικειμενικά δικαιολογημένες περιπτώσεις και μετά από υποβολή αιτιολογημένου αιτήματος παράτασης της Προμηθεύτριας είναι δυνατό να εξετασθεί το εν λόγω αίτημα, σύμφωνα με τους όρους του οικείου άρθρου, και πάντα κατά την κρίση του κατακυρώσαντος.

## 16PROC004902782 2016-08-04

8. Στην περίπτωση μετάθεσης του χρόνου παράδοσης, δεν επιβάλλονται κυρώσεις.

9. Εάν υπάρξει περίπτωση ανωτέρας βίας ο χρόνος παράδοσης μπορεί να μετατεθεί με απόφαση του κατακυρώσαντος και δεν επιβάλλονται κυρώσεις.

### **Άρθρο 10**

#### **ΠΑΡΑΤΑΣΗ ΣΥΜΒΑΤΙΚΟΥ ΧΡΟΝΟΥ**

1. Αίτημα παράτασης υποβάλλεται με ευθύνη και μέριμνα της προμηθεύτριας.

2. Ο χρόνος παράδοσης δύναται να παρατείνεται, κατά τη κρίση του κατακυρώσαντος, ύστερα από σχετικό αίτημα της προμηθεύτριας που υποβάλλεται υποχρεωτικά στην Αναθέτουσα Αρχή, πριν τη λήξη του συμβατικού χρόνου παράδοσης.

α. Σε αντικειμενικά δικαιολογημένες περιπτώσεις ο συμβατικός χρόνος παράδοσης δύναται να παρατείνεται μέχρι το  $\frac{1}{4}$  αυτού, με αιτιολογημένη απόφαση του αρμόδιου οργάνου του Αγοραστή.

β. Εφ' όσον λήξει ο συμβατικός χρόνος παράδοσης, χωρίς να υποβληθεί εγκαίρως αίτημα παράτασης, η Προμηθεύτρια κηρύσσεται έκπτωτη.

γ. Εφ' όσον λήξει ο παραταθείς χρόνος παράδοσης, χωρίς να παραδοθεί η υπηρεσία κατά τα προβλεπόμενα στην παρούσα, η Προμηθεύτρια κηρύσσεται έκπτωτη.

3. Εάν ο χρόνος παράδοσης δεν είναι μεγαλύτερος από τριάντα (30) ημερολογιακές ημέρες, δύναται να παρατείνεται μέχρι το  $\frac{1}{2}$  αυτού, κατά τη κρίση του κατακυρώσαντος.

4. Στις περιπτώσεις παρατάσεως επιβάλλονται οι κυρώσεις σύμφωνα με τα οριζόμενα στις οικείες διατάξεις περί προστίμων της παρούσας.

5. Μετά τη λήξη του συμβατικού χρόνου παράδοσης, η υπηρεσία δεν παραλαμβάνεται από την επιτροπή παραλαβής, μέχρι την έκδοση απόφασης σχετικά με την αιτηθείσα παράταση.

6. Κατά τον υπολογισμό του χρόνου παράτασης, κλάσμα ημέρας θεωρείται ολόκληρη ημέρα.

7. Κάθε αίτημα παράτασης πρέπει:

α. Να υποβληθεί από την προμηθεύτρια προ της εκπνοής του αρχικώς καθορισθέντος συμβατικού χρόνου.

β. Να στοιχειοθετείται αιτιολογημένα βασισμένο σε αντικειμενικά δικαιολογημένες περιπτώσεις.

γ. Να υποβληθεί στην Αναθέτουσα Αρχή.

16PROC004902782 2016-08-04

**Άρθρο 11  
ΠΑΡΑΛΑΒΗ**

1. Η παραλαβή εκτελείται εντός του καθορισμένου συμβατικού χρόνου, με επιτροπή που θα καθοριστεί με μέριμνα ΓΕΝ/Γ2, παρουσία του προμηθευτή ή του νομίμου αντιπροσώπου του.
2. Μετά τη λήξη του συμβατικού χρόνου παράδοσης, δεν εκτελείται παραλαβή και συντάσσεται Πρωτόκολλο Οριστικής Απόρριψης λόγω Εκπρόθεσμου από την Επιτροπή Φορέα Παραλαβής.
3. Η παραλαβή θα εκτελεσθεί σύμφωνα με τις τεχνικές προδιαγραφές της διακήρυξης 17/16/ΓΕΝ/Ε2-II.
4. Παραλαβή εκτελείται μόνον εντός του καθορισμένου συμβατικού χρόνου.
5. Σε περίπτωση που η Επιτροπή απορρίψει αντικείμενο αναφέρει σχετικά στο πρωτόκολλο τις παρεκκλίσεις που παρουσιάζει σύμφωνα με τη σύμβαση, καθώς και τους λόγους απόρριψης.
6. Πρωτόκολλο Απόρριψης (καθώς και κάθε παραστατικό αυτού) προωθείται, με μέριμνα του Προέδρου της Επιτροπής Ελέγχου, κατά προτεραιότητα, στο Φορέα Πληρωμής και στον Επιχειρησιακό Φορέα, προς ανάληψη περαιτέρω ενεργειών αρμοδιότητάς τους.

**Άρθρο 12  
ΤΕΧΝΙΚΕΣ ΠΡΟΔΙΑΓΡΑΦΕΣ - ΠΡΟΤΥΠΑ - ΚΑΝΟΝΙΣΜΟΙ**

1. Το σύνολο των συμβατικών αντικειμένων θα βρίσκεται σε συμφωνία με τις Τεχνικές Προδιαγραφές της Υπηρεσίας, όπως έχουν καταγραφεί στο Παράρτημα «Ε» του Διαγωνισμού 17/16/ΓΕΝ/Ε2-III.
2. Το σύνολο των συμβατικών αντικειμένων θα βρίσκεται σε συμφωνία με τη εγκεκριμένη Τεχνική Προσφορά.

**Άρθρο 13  
ΕΓΓΥΗΤΙΚΕΣ ΕΠΙΣΤΟΛΕΣ**

1. Με την υπογραφή της σύμβασης, γίνεται επιστροφή της εγγυητικής επιστολής συμμετοχής και κατάθεση εγγυητικής επιστολής καλής εκτέλεσης της σύμβασης **ποσοστού 2%** επί της αξίας της σύμβασης χωρίς να υπολογίζεται ο ΦΠΑ και ισχύος τουλάχιστον έξι (6) μηνών πέραν του συμβατικού χρόνου παράδοσης.



16PROC004902782 2016-08-04

**Άρθρο 14**  
**ΠΟΙΝΙΚΕΣ ΡΗΤΡΕΣ (ΠΡΟΣΤΙΜΟ)**

1. Η Προμηθεύτρια αποδέχεται την επιβολή ποινικών ρητρών για εκπρόθεσμη εκτέλεση της παροχής, σύμφωνα με το άρθρο 32 του ΠΔ 118/07 (2004/18/ΕC).

2. Ήτοι, καθυστερημένη παράδοση τελεί υπό τη διακριτική ευχέρεια του Αγοραστή να επιβάλει, ανεξάρτητα οποιασδήποτε άλλης συμβατικής επιβάρυνσης, πρόστιμο για την καθυστερημένη παράδοση.

3. Σε περίπτωση που συμβατικό αντικείμενο παραδοθεί μετά τη λήξη του συμβατικού χρόνου, όπως αυτός διαμορφώθηκε με τυχόν παράταση από ΠΝ, επιβάλλεται πρόστιμο.

4. Το πρόστιμο υπολογίζεται ως εξής:

α. Για καθυστέρηση μέχρι το  $\frac{1}{4}$  του μέγιστου συμβατικώς προβλεπομένου: Ποσοστό 1% επί του συμβατικού τιμήματος του εκπρόθεσμου συμβατικού αντικειμένου.

β. Για καθυστέρηση από το  $\frac{1}{4}$  μέχρι το  $\frac{1}{2}$  του μέγιστου συμβατικώς προβλεπομένου: Ποσοστό 3% επί του συμβατικού τιμήματος του εκπρόθεσμου συμβατικού αντικειμένου.

γ. Για καθυστέρηση άνω του  $\frac{1}{2}$  του μέγιστου συμβατικώς προβλεπομένου: Ποσοστό 5% επί του συμβατικού τιμήματος του εκπρόθεσμου αντικειμένου.

5. Το ποσοστά προστίμων υπολογίζονται επί του συμβατικού τιμήματος άνευ ΦΠΑ και μόνο ως προς την εκπρόθεσμη ποσότητα και αντικείμενο.

6. Οι ημέρες υπολογίζονται εις ολόκληρον, ήτοι κλάσμα αυτών θεωρείται ως ολόκληρη ημέρα.

7. Εφόσον η εκπρόθεσμη συμβατική ποσότητα ή το εκπρόθεσμο συμβατικό αντικείμενο επηρεάζει τη χρησιμοποίηση ποσότητας ή αντικείμενο που παραδόθηκε εμπρόθεσμα, τότε το πρόστιμο υπολογίζεται επί του συνολικού συμβατικού τιμήματος.

8. Η είσπραξη του προστίμου γίνεται κατά κρίση του Φορέα Πληρωμής, διαζευτικά:

α. Από την υφιστάμενη ή επόμενη πληρωμή του προμηθευτή.

β. Με ισόποση κατάπτωση της εγγυητικής επιστολής 'εις χείρας' του φορέα πληρωμής.

γ. Με κατάθεση του ποσού απευθείας από τον προμηθευτή υπέρ ΠΝ.

9. Οι ποινικές ρήτρες δεν ενεργοποιούνται σε περίπτωση σύννομης επίκλησης «Ανωτέρας Βίας».

16PROC004902782 2016-08-04

**Άρθρο 15**  
**ΑΝΩΤΕΡΑ ΒΙΑ**

1. Η προμηθεύτρια που επικαλείται ανωτέρα βία υποχρεούται, μέσα σε είκοσι (20) ημέρες από τότε που συνέβησαν τα περιστατικά που συνιστούν την ανωτέρα βία, να τα αναφέρει εγγράφως στον Επιχειρησιακό Φορέα, καθώς και να προσκομίσει τα απαραίτητα αποδεικτικά στοιχεία.

2. Με μέριμνα του Επιχειρησιακού Φορέα το αίτημα και τα αποδεικτικά στοιχεία της εν λόγω επίκλησης προωθούνται με τα σχετικά σχόλια / απόψεις του στο Φορέα Πληρωμής προς ανάληψη περαιτέρω ενεργειών και υποβολή εισήγησης, αποδοχής ή απόρριψης εν λόγω αιτήματος.

**Άρθρο 16**  
**ΔΑΣΜΟΙ – ΤΕΛΗ**

1. Οι δασμοί, τέλη, άδειες εισαγωγής βαρύνουν την προμηθεύτρια για το συμβατικό αντικείμενο.

2. Τα ανωτέρω θα πρέπει να εξασφαλισθούν εμπρόθεσμα εντός του χρόνου ολοκλήρωσης των συμβατικών υποχρεώσεων (χρόνος παράδοσης) από την Προμηθεύτρια.

**Άρθρο 17**  
**ΕΥΘΥΝΕΣ**

1. Η συνολική παντός είδους ευθύνη της προμηθεύτριας, σε σχέση με κάθε απαίτηση για ζημιές, που είναι δυνατό να προκύψουν από ή αναφορικά με την εκτέλεση της παρούσης, ανέρχεται και δεν θα υπερβεί το 100% του συνολικού συμβατικού τιμήματος συμπεριλαμβανομένων οποιωνδήποτε επιπρόσθετων απαιτήσεων ή οικονομικής ζημίας από την πλευρά του ΑΓΟΡΑΣΤΗ. Τα προβλεπόμενα στην παρούσα παράγραφο θα παραμείνουν δεσμευτικά για τα συμβαλλόμενα μέρη μετά την λήξη της παρούσης Συμβάσεως.

2. Η ευθύνη της προμηθεύτριας είναι εις ολόκληρον, χωρίς δυνατότητα κατάτμησης.

3. Σε περίπτωση παροχής Υπηρεσιών, ο Αγοραστής δε φέρει ευθύνη για το προσωπικό της προμηθεύτριας, ο οποίος Αγοραστής οφείλει να το έχει ασφαλίσει συνολικά.

4. Σε περίπτωση παροχής Υπηρεσιών, η προμηθεύτρια δε φέρει ευθύνη για το προσωπικό του Αγοραστή, η οποία προμηθεύτρια οφείλει να το έχει ασφαλίσει συνολικά.

5. Σε περίπτωση παροχής υπηρεσιών εντός εγκαταστάσεων και μονάδων του Αγοραστή, ο Αγοραστής δε φέρει ευθύνη για το προσωπικό της προμηθεύτριας. Η προμηθεύτρια οφείλει να έχει ασφαλίσει το προσωπικό του συνολικά, να έχει διατυπώσει εγγράφως τις απαιτήσεις υγιεινής και ασφάλειας

## 16PROC004902782 2016-08-04

έγκαιρα, ώστε το Αγοραστής να τις έχει εξασφαλίσει, πλέον των υπηρεσιακών προβλέψεων.

6. Σε περίπτωση παροχής υπηρεσιών επί εγκαταστάσεων και μονάδων του Αγοραστή, η προμηθεύτρια δεσμεύεται συνολικά για το προσωπικό του για τη διασφάλιση διαβαθμισμένων πληροφοριών και τη διενέργεια ελέγχων ασφαλείας.

### **Άρθρο 18 ΕΦΑΡΜΟΣΤΕΟ ΔΙΚΑΙΟ**

1. Η κατάρτιση της Σύμβασης θα εκτελεσθεί με βάση τα αποτελέσματα του .../16 Διαγωνισμού, την οικεία προσφορά στον εν λόγω Διαγωνισμό, την οικεία Κατακυρωτική Απόφαση, το νόμο υπαγωγής της εν λόγω προμήθειας (όπως ισχύει σήμερα), και τις διατάξεις που διέπουν τις προμήθειες των Ε.Δ., σύμφωνα με τη νομοθεσία του Ελληνικού Κράτους (ΠΔ 118/2007).

2. Η επίλυση τυχόν διαφορών θα υλοποιείται στα πλαίσια του ισχύοντος νομοθετικού πλαισίου του Ελληνικού Κράτους.

3. Πρόβλεψη Γλώσσας: Δεν απαιτείται.

4. Η παρούσα σύμβαση διέπεται αποκλειστικά από την ισχύουσα νομοθεσία του Ελληνικού Κράτους.

5. Όλα τα συμβατικά παραστατικά, αναφορές και επικοινωνία μεταξύ των συμβαλλομένων μερών θα είναι στα Ελληνικά και δυνητικά στα Αγγλικά, εφόσον υφίσταται αντίστοιχη πρόβλεψη στην παρούσα.

6. Το Ελληνικό κείμενο υπερισχύει όλων των άλλων.

7. Ως εφαρμοστέο δίκαιο για την επίλυση διαφορών που θα ανακύψουν καθορίζεται το Ελληνικό Δίκαιο.

### **Άρθρο 19 ΤΡΟΠΟΠΟΙΗΣΗ ΣΥΜΒΑΣΗΣ**

1. Η σύμβαση τροποποιείται όταν αυτό προβλέπεται ρητά από το παρόν άρθρο.

2. Η σύμβαση δύναται να τροποποιείται μετά από συμφωνία των δύο μερών της παρούσης μόνο για ΜΗ θεμελιώσεις συμβατικές διατάξεις και ύστερα από απόφαση του οικείου Οργάνου (Κατακυρώσας).

3. Με απλή συμφωνία των μερών της παρούσης ΔΕΝ γίνεται τροποποίηση της σύμβασης, όταν οι τροποποιήσεις αναφέρονται σε όρους που προκαλείται βλάβη στα συμφέροντα του Δημοσίου (του Αγοραστή).

4. Όροι που επιτρέπεται η τροποποίηση με απόφαση του κατακυρώσαντος είναι οι ακόλουθοι:

α. Μεταβολή των συμβατικών χρόνων εκτέλεσης (παράδοσης ή αντικατάστασης) των συμβατικών αντικειμένων.

16PROC004902782 2016-08-04

β. Απαλλαγή της προμηθεύτριας από την παράδοση του υπολοίπου που δεν υπερβαίνει το 10% της συμβατικής ποσότητας, λόγω ειδικών συνθηκών, με επιβολή ή όχι προστίμου σε αυτόν.

### **Άρθρο 20 ΕΚΤΕΛΕΣΗ (ΟΛΟΚΛΗΡΩΣΗ) ΤΗΣ ΣΥΜΒΑΣΗΣ**

1. Η σύμβαση θεωρείται ότι εκτελέστηκε (ολοκληρώθηκε) όταν:

α. Παραδόθηκε ολόκληρη η ποσότητα ή, σε περίπτωση διαιρετού, εάν η ποσότητα που παραδόθηκε υπολείπεται της συμβατικής, κατά μέρος που κρίνεται από το αρμόδιο προς τούτο όργανο του Αγοραστή, ως ασήμαντο.

β. Παραλήφθηκε Οριστικά η ποσότητα που παραδόθηκε.

γ. Έγινε η αποπληρωμή του συμβατικού τιμήματος, αφού προηγουμένως επιβλήθηκαν τυχόν κυρώσεις ή εκπτώσεις.

δ. Εκπληρώθηκαν και οι τυχόν λοιπές συμβατικές υποχρεώσεις και από τα δύο (συμβαλλόμενα) μέρη.

ε. Αποδεσμεύτηκαν οι σχετικές εγγυητικές κατά τα προβλεπόμενα από τη παρούσα.

### **Άρθρο 21 ΕΝΕΡΓΟΠΟΙΗΣΗ ΤΗΣ ΣΥΜΒΑΣΗΣ**

1. Ενεργοποίηση Σύμβαση: Η υπογραφή της παρούσας και από τα δύο μέρη.

2. Η παρούσα συντάχθηκε: Στην Ελληνική γλώσσα.

3. Η παρούσα εκδόθηκε σε δύο (2) Πρωτότυπα.

4. Τα μέρη υπέγραψαν δύο (2) πρωτότυπα κείμενα στην Ελληνική γλώσσα.

5. Σε περίπτωση μη ταυτόχρονης υπογραφής, ως ημερομηνία ενεργοποίησης καθορίζεται η ημερομηνία της ύστερης και τελευταίας, ημερολογιακά, υπογραφής.

6. Το δικαίωμα της Υπηρεσίας για την εξάσκηση του δικαιώματος της παράτασης (option) της σύμβασης για ένα (1) επιπλέον έτος θα αποφασισθεί τουλάχιστον τρεις (3) μήνες πριν τη λήξη του πρώτου συμβατικού Έτους.

16PROC004902782 2016-08-04

7. Οι συμβατικές υποχρεώσεις της παρούσας άρχονται την ημερομηνία ενεργοποίησης της σύμβασης.

**Για το ΓΕΝ/Ε2**

**Για την .....**

(Όνομα-Τίτλος Υπογράφοντος)

(Όνομα-Τίτλος Υπογράφοντος)

(Υπογραφή)

(Υπογραφή)

(Τόπος - Ημερομηνία)

(Τόπος - Ημερομηνία)

Υποπλοίαρχος (Ο) Α. Παχιαδάκης ΠΝ  
Β. Τμηματάρχη Συμβάσεων Μη Αμυντικού Υλικού ΓΕΝ